

# tm

# TECNOMETAL S.r.l.

## ОБОРУДОВАНИЕ ДЛЯ АВТОЦИСТЕРН



**РАЗДЕЛ 1 - ЗАГЛУШКИ, СОЕДИНЕНИЯ, РЕДУКТОРЫ, ТРУБКИ**

01.01	ЗАГЛУШКИ И СОЕДИНЕНИЯ
01.02	СОЕДИНЕНИЯ-РЕДУКТОРЫ – КВАДРАТНЫЕ ФЛАНЦЫ
01.03	ТРУБКИ – СОЕДИНЕНИЯ
01.04	ЗАГЛУШКИ – РЕДУКТОРЫ

**РАЗДЕЛ 2 – ФЛАНЦЫ**

02.01	РЕДУКТОР 4" - 3" <b>10.02.00</b> – КРУГЛЫЙ ФЛАНЕЦ 4" АР1 <b>109.00.00</b>
	КРУГЛЫЙ ФЛАНЕЦ 4" АР1 С ДАТЧИКОМ ПЕРЕПОЛНЕНИЯ <b>109.00.01</b>
02.02	ФЛАНЕЦ ОТСТОЙНИКА 3" <b>10.01.91-10.01.99</b> – ФЛАНЕЦ ОТСТОЙНИКА 4" <b>10.01.91</b>
02.03	ФЛАНЕЦ ОТСТОЙНИКА 4" <b>10.02.70</b> – ФЛАНЕЦ ОТСТОЙНИКА 5" <b>10.01.100</b>
02.04	ФЛАНЕЦ ОТСТОЙНИКА 4" <b>10.01.92/E</b> – ФЛАНЕЦ ОТСТОЙНИКА 3" <b>10.01.90-10.02.01</b>
02.05	
02.07	РЕДУКЦИОННЫЙ ФЛАНЕЦ 4" АР1 – 3" КВАДРАТНЫЙ <b>113.00.01</b>
02.08	АЛЮМИНИЕВАЯ ЕМКОСТЬ 4", АРТИКУЛ <b>10.02.48</b>

**РАЗДЕЛ 3 – КОЛЕНЧАТЫЕ ПАТРУБКИ И ГОРЛОВЫЕ КОЛЬЦА**

03.01	ГОРЛОВОЕ КОЛЬЦО 3" <b>10.02.31</b> – ГОРЛОВОЕ КОЛЬЦО 4" <b>10.02.32</b>
03.02	КОЛЕНЧАТЫЙ ПАТРУБОК 4" <b>10.02.18</b> – КОЛЕНЧАТЫЙ ПАТРУБОК 3" <b>10.02.17</b> – КОЛЕНЧАТЫЙ ПАТРУБОК Ø90 <b>10.02.34</b> – КОЛЕНЧАТЫЙ ПАТРУБОК Ø90 <b>10.02.38</b>
03.03	ТРОЙНИК 4" <b>10.02.41</b>

**РАЗДЕЛ 4-КЛАПАНЫ ДОННЫЕ**

04.01	МЕХАНИЧЕСКИЙ ДОННЫЙ КЛАПАН 3" <b>20.00.01/F</b>
04.02	БЫСТРОРАЗЪЕМНОЕ СОЕДИНЕНИЕ <b>80.00.00</b> – КОМПЛЕКТ ДЛЯ МЕХАНИЧЕСКОГО ДОННОГО КЛАПАНА 4" <b>80.50.00 СЕРИЯ</b>
4.03.1	МЕХАНИЧЕСКИЙ ДОННЫЙ КЛАПАН 4" <b>89.00.05/M</b>
04.04	ГРУППА РЫЧАГОВ – СЕРИЯ- <b>80.00.10</b>
04.07	ПНЕВМАТИЧЕСКИЙ ДОННЫЙ КЛАПАН 5" <b>26.00.02</b>
04.10	ПНЕВМАТИЧЕСКИЙ ДОННЫЙ КЛАПАН 5" С КОМПЕНСАЦИЕЙ ДАВЛЕНИЯ <b>27.00.02</b>
04.11	
04.13	ПНЕВМАТИЧЕСКИЙ ДОННЫЙ КЛАПАН 3" <b>82.00.01</b>
04.14	
04.19	ПНЕВМАТИЧЕСКИЙ ДОННЫЙ КЛАПАН 4" 89.00.01 С НАКЛОННЫМ ФЛАНЦЕМ
04.20	ПНЕВМАТИЧЕСКИЙ ДОННЫЙ КЛАПАН 4" <b>89.00.08</b>
4.21	ПНЕВМАТИЧЕСКИЙ ДОННЫЙ КЛАПАН 4" С КОМПЕНСАЦИЕЙ ДАВЛЕНИЯ <b>89.00.08/B</b>
4.22	ПНЕВМАТИЧЕСКИЙ ДОННЫЙ КЛАПАН 4-5" С ДАТЧИКОМ <b>89.00.05/F/SENS</b>
04.23	ПНЕВМАТИЧЕСКИЙ ДОННЫЙ КЛАПАН 4-5" <b>89.00.05</b>
04.24	ПНЕВМАТИЧЕСКИЙ ДОННЫЙ КЛАПАН 4" С КОМПЕНСАЦИЕЙ ДАВЛЕНИЯ, ПОСЛЕДОВАТЕЛЬНЫЙ <b>89.00.05/B/S</b>
04.25	ПНЕВМАТИЧЕСКИЙ ДОННЫЙ КЛАПАН 4" С КОМПЕНСАЦИЕЙ ДАВЛЕНИЯ <b>89.00.05/B</b>
04.26	ПНЕВМАТИЧЕСКИЙ ДОННЫЙ КЛАПАН 4-5" <b>89.00.05</b> , ПОСЛЕДОВАТЕЛЬНЫЙ
04.27	ПНЕВМАТИЧЕСКИЙ ДОННЫЙ КЛАПАН 4-5", ДВУХХОДОВОЙ <b>89.00.06</b>
04.28	ПНЕВМАТИЧЕСКИЙ ДОННЫЙ КЛАПАН 4-5" ПОСЛЕДОВАТЕЛЬНЫЙ, ДВУХХОДОВОЙ <b>89.00.06/S</b>
04.29	ПНЕВМАТИЧЕСКИЙ ДОННЫЙ КЛАПАН 4" С КОМПЕНСАЦИЕЙ ДАВЛЕНИЯ, ДВУХХОДОВОЙ <b>89.00.06/B</b>
04.30	ПНЕВМАТИЧЕСКИЙ ДОННЫЙ КЛАПАН 4" С КОМПЕНСАЦИЕЙ ДАВЛЕНИЯ, ПОСЛЕДОВАТЕЛЬНЫЙ, ДВУХХОДОВОЙ <b>89.00.06/B/S</b>
04.31	СМЕННЫЙ ПНЕВМОЦИЛИНДР ДОННОГО КЛАПАНА <b>89.12.74/C</b>
04.34	ПНЕВМАТИЧЕСКИЙ ДОННЫЙ КЛАПАН 4" НИЗКОПРОФИЛЬНЫЙ, АРТИКУЛ <b>89.00.04 N</b>
04.35	ПНЕВМАТИЧЕСКИЙ ДОННЫЙ КЛАПАН 4" НИЗКОПРОФИЛЬНЫЙ, АРТИКУЛ <b>89.00.04 N/S</b> ПОСЛЕДОВАТЕЛЬНЫЙ
4.36	ПНЕВМАТИЧЕСКИЙ ДОННЫЙ КЛАПАН 4" С КОМПЕНСАЦИЕЙ ДАВЛЕНИЯ, НИЗКОПРОФИЛЬНЫЙ <b>89.00.04 N/B</b>
4.37	ПНЕВМАТИЧЕСКИЙ ДОННЫЙ КЛАПАН 4" С КОМПЕНСАЦИЕЙ ДАВЛЕНИЯ, НИЗКОПРОФИЛЬНЫЙ <b>89.00.04 N/B/S</b> , ПОСЛЕДОВАТЕЛЬНЫЙ
4.38	ПНЕВМАТИЧЕСКИЙ ДОННЫЙ КЛАПАН 4", НИЗКОПРОФИЛЬНЫЙ С ДАТЧИКОМ, АРТИКУЛ <b>89.00.04 N/F/SENS</b>



**РАЗДЕЛ 5 – РАЗГРУЗОЧНЫЕ ШАРОВЫЕ КЛАПАНЫ И ТАРЕЛЬЧАТЫЕ КЛАПАНЫ**

05.01	ВЫГРУЖНОЙ КЛАПАН 3" <b>30.00.00</b>
05.02	
05.03	ВЫГРУЖНОЙ КЛАПАН 4" <b>31.00.00</b>
05.04	
05.05	ВЫГРУЖНОЙ ШАРОВЫЙ КЛАПАН 3" <b>32.00.00</b>
05.07	ВЫГРУЖНОЙ ШАРОВЫЙ КЛАПАН 3" С 2 ФЛАНЦАМИ, БЕЗ ГЛАЗКА <b>33.00.02</b>
05.09	ВЫГРУЖНОЙ ШАРОВЫЙ КЛАПАН 3" <b>33.00.00 E</b>
05.10	ВЫГРУЖНОЙ ШАРОВЫЙ КЛАПАН 3" С РЕЗЬБОЙ <b>34.00.02</b>
05.11	ВЫГРУЖНОЙ ШАРОВЫЙ КЛАПАН 3" С РЕЗЬБОЙ <b>34.00.03</b>
05.12	ВЫГРУЖНОЙ ШАРОВЫЙ КЛАПАН 3" <b>35.00.00</b>
05.14	ВЫГРУЖНОЙ ШАРОВЫЙ КЛАПАН 4" <b>36.00.00</b>
05.15	ВЫГРУЖНОЙ ШАРОВЫЙ КЛАПАН 4" <b>36.00.01</b>
05.16	ВЫГРУЖНОЙ ШАРОВЫЙ КЛАПАН 4" <b>36.00.00 E</b>
05.17	ВЫГРУЖНОЙ ШАРОВЫЙ КЛАПАН 4" <b>37.00.00</b>

**РАЗДЕЛ 6 – КЛАПАНЫ ЗАМКНУТОГО ЦИКЛА (РЕКУПЕРАЦИЯ ПАРА)**

06.01	ПНЕВМАТИЧЕСКИЙ КЛАПАН ЗАМКНУТОГО ЦИКЛА 2" <b>40.00.00</b>
06.02	
06.03	ПНЕВМАТИЧЕСКИЙ КЛАПАН ЗАМКНУТОГО ЦИКЛА 3" <b>41.00.00</b>
06.04	
06.05	ПНЕВМАТИЧЕСКИЙ КЛАПАН ЗАМКНУТОГО ЦИКЛА 4" <b>42.00.00</b>
06.06	
06.07	ПНЕВМАТИЧЕСКИЙ КЛАПАН ЗАМКНУТОГО ЦИКЛА 3-4" <b>45.00.00</b>
6.10	
06.11	ПНЕВМАТИЧЕСКИЕ И МЕХАНИЧЕСКИЕ КЛАПАНЫ ЗАМКНУТОГО ЦИКЛА / КЛАПАНЫ ВЕНТИЛЯЦИИ КАРТЕРА 3-4" ПОСЛЕДОВАТЕЛЬНЫЕ <b>45.00.00/S</b>
06.18	ПНЕВМАТИЧЕСКИЕ КЛАПАНЫ ЗАМКНУТОГО ЦИКЛА 2" 75.00.00 – РЫЧАГ ЗАМКНУТОГО ЦИКЛА 2" <b>43.11.98</b>
06.19	ПНЕВМАТИЧЕСКИЙ КЛАПАН ЗАМКНУТОГО ЦИКЛА ДЛЯ КРЫШКИ ЛЮКА <b>44.00.00 - ПОСЛЕДОВАТЕЛЬНЫЙ 44.00.00 E/S</b>
06.20	РЕКУПЕРАЦИЯ ПАРА + ПРЕДОХРАНИТЕЛЬНЫЙ И АЭРАЦИОННЫЙ КЛАПАН – АРТИКУЛ <b>44.00.00/E/S/N</b>

### РАЗДЕЛ 7 – КРЫШКИ ЛЮКА

7.04A	ОВАЛЬНАЯ КРЫШКА ЛЮКА Ø10" <b>51.00.10</b>
07.11	
07.12	СОЕДИНЕНИЕ 1"1/2 С ВЕНТИЛЯЦИОННЫМ ОТВЕРСТИЕМ И КРЕПЛЕНИЕМ ЩУПА УРОВНЕМЕРА <b>103.00.01</b>
7.12B	КРЫШКА ЛЮКА Ø400 (ТОЛЩИНА 6 мм) СО ШПИЛЬКАМИ
7.12C	ЭЛЛИПТИЧЕСКАЯ КРЫШКА ЛЮКА <b>58.00.47</b> (ТОЛЩИНА 6 мм) СО ШПИЛЬКАМИ
7.12D	КРЫШКА ЛЮКА Ø600 (ТОЛЩИНА 6 мм) СО ШПИЛЬКАМИ
7.12E	КРЫШКА ЛЮКА Ø500 <b>58.00.49/N/7-A</b> (ТОЛЩИНА 6 мм) СО ШПИЛЬКАМИ
7.12F	КРЫШКА ЛЮКА Ø500 <b>58.00.12/AC/AD</b> (СТАЛЬ, ТОЛЩИНА 6 мм) СО ШПИЛЬКАМИ
7.12G	КРЫШКА ЛЮКА Ø500 <b>58.00.69/B/564</b> (ТОЛЩИНА 6 мм) СО ШПИЛЬКАМИ
7.12H	КРЫШКА ЛЮКА Ø500 <b>58.00.16/564</b> (ТОЛЩИНА 6 мм) СО ШПИЛЬКАМИ
7.12I	КРЫШКА ЛЮКА Ø500 <b>58.00.16/24</b> (ТОЛЩИНА 6 мм) СО ШПИЛЬКАМИ
7.12L	ЗАГЛУБЛЕННАЯ КРЫШКА ЛЮКА Ø500 (ТОЛЩИНА 6 мм) С ВПРЕССОВАННЫМИ ШПИЛЬКАМИ
7.12M	ЗАГЛУБЛЕННАЯ КРЫШКА ЛЮКА Ø500 (ТОЛЩИНА 6 мм) С ВПРЕССОВАННЫМИ ШПИЛЬКАМИ
7.12N	ВВАРНОЕ КОЛЬЦО ДЛЯ ЗАГЛУБЛЕННОЙ КРЫШКИ ЛЮКА
7.12O	СОЕДИНЕНИЕ ПАРА, АРТИКУЛ <b>44.00.05/3</b>
7.12P	ВВАРНЫЕ КОЛЬЦА
7.12Q	ВВАРНЫЕ КОЛЬЦА
07.13	ПРОМЫВОЧНОЕ ОТВЕРСТИЕ, АРТИКУЛ <b>58.00.200</b>
07.12R	ЗАГЛУБЛЕННАЯ АЛЮМИНИЕВАЯ КРЫШКА ЛЮКА Ø 600, <b>АВИАЦИОННАЯ</b>
7.14	ПРОМЫВОЧНОЕ ОТВЕРСТИЕ С ТРЕМЯ ЗАМКАМИ <b>58.00.00.50</b>
7.15	ЗАГЛУБЛЕННОЕ ПРОМЫВОЧНОЕ ОТВЕРСТИЕ, АРТИКУЛ <b>58.00.310/427</b>
07.17	КРЫШКА ЛЮКА Ø 500 <b>59.00.00</b> С ПОПЕРЕЧНОЙ СКОБОЙ И ВВАРНЫМ КОЛЬЦОМ
7.17A	КРЫШКА ЛЮКА С 5 ФИКСАТОРАМИ <b>58.00.00.20</b>
07.22	ЗАМОК-БЛОКИРАТОР КРЫШКИ ЛЮКА <b>58.00.00</b> С КЛАПАНОМ ЗАМКНУТОГО ЦИКЛА
07.24	ЗАМОК-БЛОКИРАТОР КРЫШКИ ЛЮКА <b>58.00.00</b>

### РАЗДЕЛ 8 – ТРУБНЫЕ ЗАГЛУШКИ С БЛОКИРОВКОЙ

08.01	ТРУБНЫЕ ЗАГЛУШКИ, ЛЕГКИЕ <b>61.00.00</b> - ТРУБНЫЕ ЗАГЛУШКИ, ТЯЖЕЛЫЕ <b>62.00.00</b> ТРУБНЫЕ ЗАГЛУШКИ, ТЯЖЕЛЫЕ С ДРЕНАЖНЫМ ПАТРУБКОМ <b>62.00.00/A</b> – ЗАГЛУШКА <b>63.00.01</b> - <b>63.00.02</b>
-------	---

### РАЗДЕЛ 9 – УСТРОЙСТВА ПЕРЕКЛЮЧЕНИЯ (МАНИФОЛЬДЫ)

09.05	МАНИФОЛЬД 4" КОМПАКТНЫЙ <b>92.00.03</b>
09.06	МАНИФОЛЬД ДЛЯ ОТБОРА ПРОДУКТА
09.07	МАНИФОЛЬД 4" КОМПАКТНЫЙ, <b>СЕРИЯ "N" 92.00.03/N, СТАРЫЙ</b>
09.08	ТЕХНИЧЕСКИЕ ДАННЫЕ ВЫШЕУКАЗАННОГО ПРОДУКТА
09.09	МАНИФОЛЬД 4" КОМПАКТ СЕРИИ "N" <b>92.00.03/N, НОВЫЙ</b>
09.10	ТЕХНИЧЕСКИЕ ДАННЫЕ ВЫШЕУКАЗАННОГО ПРОДУКТА
09.11	МАНИФОЛЬД 4" ДВУХСТОРОННИЙ КОМПЕНСИРОВАННЫЙ – ОБРАТНЫЙ КЛАПАН <b>108.00.00</b>
09.12	ТЕХНИЧЕСКИЕ ДАННЫЕ ВЫШЕУКАЗАННОГО ПРОДУКТА
09.13	КЛАПАНЫ С РЕДУЦИРОВАННЫМ ПРОХОДОМ <b>106.00.01</b>
09.14	
09.15	МАНИФОЛЬД 4" ОДНОСТОРОННИЙ <b>92.00.04</b> МАНИФОЛЬД 4" ОДНОСТОРОННИЙ <b>92.00.04/E</b>
9.15.2	МАНИФОЛЬД 4" ОДНОСТОРОННИЙ КОМПЕНСИРОВАННЫЙ <b>92.00.04/B</b>
09.16	МАНИФОЛЬД 4"/3" ОДНОСТОРОННИЙ <b>92.00.05/A</b>
09.17	МАНИФОЛЬД 4"/3" ОДНОСТОРОННИЙ <b>92.00.05/C</b>



### РАЗДЕЛ 10 – АЭРАЦИОННЫЕ И ПРЕДОХРАНИТЕЛЬНЫЕ КЛАПАНЫ

10.05	АЭРАЦИОННЫЙ И ПРЕДОХРАНИТЕЛЬНЫЙ КЛАПАН С ПЕРЕВОРОТНЫМ УСТРОЙСТВОМ 30° <b>91.00.00/N/7</b>
10.07	
10.08	АЭРАЦИОННЫЙ И ПРЕДОХРАНИТЕЛЬНЫЙ КЛАПАН, АРТИКУЛ <b>91.00.05</b>
10.09	АЭРАЦИОННЫЙ И ПРЕДОХРАНИТЕЛЬНЫЙ КЛАПАН С ПЕРЕВОРОТНЫМ УСТРОЙСТВОМ НА 27° <b>91.00.02</b>
10.10	ПНЕВМАТИЧЕСКИЙ АЭРАЦИОННЫЙ И ПРЕДОХРАНИТЕЛЬНЫЙ КЛАПАН НОРМАЛЬНО РАЗОМКНУТЫЙ <b>91.00.06/NA</b>
10.11	ПНЕВМАТИЧЕСКИЙ АЭРАЦИОННЫЙ И ПРЕДОХРАНИТЕЛЬНЫЙ КЛАПАН НОРМАЛЬНО ЗАМКНУТЫЙ <b>91.00.06/NC</b>
10.11.1	ПНЕВМАТИЧЕСКИЙ АЭРАЦИОННЫЙ И ПРЕДОХРАНИТЕЛЬНЫЙ КЛАПАН, АРТИКУЛ <b>91.00.06/D/NA</b>
10.11.2	ПНЕВМАТИЧЕСКИЙ АЭРАЦИОННЫЙ И ПРЕДОХРАНИТЕЛЬНЫЙ КЛАПАН, АРТИКУЛ <b>91.00.06/D/NC</b>
10.12	ВОЛНООТРАЖАТЕЛЬ, АРТИКУЛ <b>91.50.03</b>
	ВОЛНООТРАЖАТЕЛЬ С ОГНЕЗАЩИТОЙ, АРТИКУЛ <b>91.50.04</b>

### РАЗДЕЛ 11-МУФТЫ – ОДНОХОДОВЫЕ КЛАПАНЫ

11.01	МУФТА М.2"1/2 ДЛЯ НИЖНЕЙ ЗАЛИВКИ <b>98.00.00</b>
11.03A	МУФТА М.3" ВЕРХНЕЙ ЗАЛИВКИ <b>98.00.26</b>
11.04	
11.05	ПНЕВМАТИЧЕСКИЙ ДАТЧИК ВЫСОКОГО УРОВНЯ, АРТИКУЛ <b>10.02.09/AVIO</b>
11.06	ОДНОХОДОВОЙ КЛАПАН 4" <b>97.00.04/G</b> – ДВУХХОДОВОЙ КЛАПАН 4" <b>97.00.04/D</b>
11.07	ОДНОХОДОВОЙ КЛАПАН 4" <b>97.00.04/G/C</b> – ДВУХХОДОВОЙ КЛАПАН 4" <b>97.00.04/D/C</b>
11.07/A	ТЕХНИЧЕСКИЕ ДАННЫЕ ВЫШЕУКАЗАННОГО ПРОДУКТА
11.07/C	ЛИНЕЙНЫЙ КЛАПАН 4", СЕРИЯ С КОМПЕНСАЦИЕЙ ДАВЛЕНИЯ <b>97.00.01</b>
11.07/D	ЛИНЕЙНЫЙ КЛАПАН 4", СЕРИЯ С КОМПЕНСАЦИЕЙ ДАВЛЕНИЯ ВЫСОКОГО И НИЗКОГО РАСХОДА <b>97.00.01/DA</b>
11.08	УСТРОЙСТВО ЗАЩИТЫ ВОЗДУХОВОДА Ø6 98.50.68-ТРУБОПРОВОДА
11.09	МУФТА М.4" АРІ ДЛЯ НИЖНЕЙ ЗАЛИВКИ СО СМОТРОВЫМ СТЕКЛОМ <b>98.00.04</b>
	МУФТА М.4" АРІ ДЛЯ НИЖНЕЙ ЗАЛИВКИ БЕЗ СМОТРОВОГО СТЕКЛА <b>98.00.04/SS</b>
	МУФТА М.4" АРІ ДЛЯ НИЖНЕЙ ЗАЛИВКИ СО СМОТРОВЫМ СТЕКЛОМ <b>98.00.04/E</b>
	МУФТА М.4" АРІ ДЛЯ НИЖНЕЙ ЗАЛИВКИ БЕЗ СМОТРОВОГО СТЕКЛА <b>98.00.04/SS/E</b>
11.10	МУФТА М.4" АРІ ДЛЯ НИЖНЕЙ ЗАЛИВКИ БЕЗ РУКОЯТКИ <b>98.00.04/SM</b>
	МУФТА М.4" АРІ ДЛЯ НИЖНЕЙ ЗАЛИВКИ БЕЗ РУКОЯТКИ БЕЗ СМОТРОВОГО СТЕКЛА <b>98.00.04/SMSS</b>
	МУФТА М.4" АРІ ДЛЯ НИЖНЕЙ ЗАЛИВКИ БЕЗ РУКОЯТКИ <b>98.00.04/SM/E</b>
	МУФТА М.4" АРІ ДЛЯ НИЖНЕЙ ЗАЛИВКИ БЕЗ РУКОЯТКИ БЕЗ СМОТРОВОГО СТЕКЛА <b>98.00.04/SMSS/E</b>
11.11	ЗАГЛУШКА МУФТЫ М. 4" АРІ ДЛЯ НИЖНЕЙ ЗАЛИВКИ <b>98.00.05</b>
11.11A	4" АРІ МУФТА ДЛЯ НИЖНЕЙ ЗАЛИВКИ – ЗАЩИТА ОТ ЗАГРЯЗНЕНИЙ С РУКОЯТКОЙ, АРТИКУЛ <b>98.00.04/N</b>
	4" АРІ МУФТА ДЛЯ НИЖНЕЙ ЗАЛИВКИ – ЗАЩИТА ОТ ЗАГРЯЗНЕНИЙ С РУКОЯТКОЙ, АРТИКУЛ <b>98.00.04/N/E</b>
	4" АРІ МУФТА ДЛЯ НИЖНЕЙ ЗАЛИВКИ ЗАЩИТА ОТ ЗАГРЯЗНЕНИЙ С РУКОЯТКОЙ – БЕЗ СМОТРОВОГО СТЕКЛА, АРТИКУЛ <b>98.00.04/N/SS</b>
	4" АРІ МУФТА ДЛЯ НИЖНЕЙ ЗАЛИВКИ С ЗАЩИТОЙ ОТ ЗАГРЯЗНЕНИЙ С РУКОЯТКОЙ – БЕЗ СМОТРОВОГО СТЕКЛА, АРТИКУЛ <b>98.00.04/N/SS/E</b>
11.11B	4" АРІ МУФТА ДЛЯ НИЖНЕЙ ЗАЛИВКИ БЕЗ РУКОЯТКИ, АРТИКУЛ <b>98.00.04/N/SM</b>
	4" АРІ МУФТА ДЛЯ НИЖНЕЙ ЗАЛИВКИ С ЗАЩИТОЙ ОТ ЗАГРЯЗНЕНИЙ БЕЗ РУКОЯТКИ, АРТИКУЛ <b>98.00.04/N/SM/E</b>
	4" АРІ МУФТА ДЛЯ НИЖНЕЙ ЗАЛИВКИ С ЗАЩИТОЙ ОТ ЗАГРЯЗНЕНИЙ БЕЗ РУКОЯТКИ, АРТИКУЛ <b>98.00.04/N/SMSS</b>
	4" АРІ МУФТА ДЛЯ НИЖНЕЙ ЗАЛИВКИ С ЗАЩИТОЙ ОТ ЗАГРЯЗНЕНИЙ БЕЗ РУКОЯТКИ, АРТИКУЛ <b>98.00.04/N/SMSS/E</b>
11.11/C	4" АРІ ПНЕВМАТИЧЕСКАЯ МУФТА ДЛЯ НИЖНЕЙ ЗАЛИВКИ С ЗАЩИТОЙ ОТ ЗАГРЯЗНЕНИЙ, АРТИКУЛ <b>98.00.04/N/P</b>
	4" АРІ ПНЕВМАТИЧЕСКАЯ МУФТА ДЛЯ НИЖНЕЙ ЗАЛИВКИ С ЗАЩИТОЙ ОТ ЗАГРЯЗНЕНИЙ, АРТИКУЛ <b>98.00.04/N/P/E</b>
	4" АРІ ПНЕВМАТИЧЕСКАЯ МУФТА ДЛЯ НИЖНЕЙ ЗАЛИВКИ С ЗАЩИТОЙ ОТ ЗАГРЯЗНЕНИЙ,

	АРТИКУЛ <b>98.00.04/N/SS/P</b>
	4" АРІ ПНЕВМАТИЧЕСКАЯ МУФТА ДЛЯ НИЖНЕЙ ЗАЛИВКИ С ЗАЩИТОЙ ОТ ЗАГРЯЗНЕНИЙ, АРТИКУЛ <b>98.00.04/N/SS/P/E</b>
11.11D	ИНДИКАТОРЫ ПРОДУКТА
11.11E	ПНЕВМАТИЧЕСКИЙ ИНДИКАТОР ПРОДУКТА - СЕРИЯ <b>98.00.21/.../P</b>
11.12	БЛОКИРОВОЧНЫЙ КЛАПАН <b>98.50.80</b>
11.12.1	<b>98.50.95/1</b>
11.13	РАЗГРУЗОЧНОЕ СОЕДИНЕНИЕ 4" АРІ F. С ВЫПУСКНЫМ БЫСТРОСЪЕМНЫМ ПАТРУБКОМ 3" М. <b>98.00.07</b>
	РАЗГРУЗОЧНОЕ СОЕДИНЕНИЕ 4" АРІ F. С ВЫПУСКНЫМ ПАТРУБКОМ 3" GAS М. <b>98.00.07/3GAS</b>
11.13A	РАЗГРУЗОЧНОЕ СОЕДИНЕНИЕ 4" АРІ F. С ВЫПУСКНЫМ БЫСТРОСЪЕМНЫМ ПАТРУБКОМ 4" М. <b>98.00.06</b>
	РАЗГРУЗОЧНОЕ СОЕДИНЕНИЕ 4" АРІ F. С ВЫПУСКНЫМ ПАТРУБКОМ 4" GAS М. <b>98.00.06/4GAS</b>
11.14	РАЗГРУЗОЧНОЕ СОЕДИНЕНИЕ 4" АРІ F. С ВЫПУСКНЫМ ПАТРУБКОМ 3" BSP М. С РУКОЯТКОЙ И СМОТРОВЫМ СТЕКЛОМ, АРТИКУЛ <b>98.00.40</b>
11.14A	РАЗГРУЗОЧНОЕ СОЕДИНЕНИЕ 4" АРІ F. С ВЫПУСКНЫМ ПАТРУБКОМ 4" BSP М. С РУКОЯТКОЙ И СМОТРОВЫМ СТЕКЛОМ, АРТИКУЛ <b>98.00.40/4</b>
11.15	РАЗГРУЗОЧНОЕ СОЕДИНЕНИЕ 4" АРІ F. С ВЫПУСКНЫМ ПАТРУБКОМ 3" GAS М. С РУКОЯТКОЙ <b>98.00.20</b>
11.16	
11.18	АДАПТЕР ПАРОВОЗВРАТА 4", БЫСТРОРАЗЪЕМНОЕ СОЕДИНЕНИЕ КУЛАЧКОВОГО ТИПА (КАМЛОК), АРТИКУЛ <b>98.00.19</b> С БЛОКИРОВКОЙ
	КРЫШКА ПАРОВОЗВРАТА И ЗАГЛУШКА, АРТИКУЛ <b>98.00.17</b>
11.19	КРЫШКА ПАРОВОЗВРАТА И МУФТА, АРТИКУЛ <b>98.00.16/3RAP</b> И <b>98.00.16/D.51</b>
11.20	СОЕДИНЕНИЕ 4" ТИПА КАМЛОК М. - 2" GAS М., АРТИКУЛ <b>98.00.18</b>
11.21	СМОТРОВОЙ ФЛАНЕЦ 4" АРІ, АРТИКУЛ 98.50.91-СМОТРОВОЙ КВАДРАТНЫЙ ФЛАНЕЦ 4", АРТИКУЛ <b>98.50.92</b>
11.23	ПНЕВМАТИЧЕСКИЙ ОДНОХОДОВОЙ КЛАПАН 4" <b>85.00.01</b>
11.24	СОЕДИНЕНИЕ 4" ТИПА КАМЛОК F. ДЛЯ ДВОЙНОГО СОЕДИНЕНИЯ 4" ТИПА КАМЛОК М. <b>98.00.23</b>
	СОЕДИНЕНИЕ 4" ТИПА КАМЛОК F. ДЛЯ ДВОЙНОГО СОЕДИНЕНИЯ 4" ТИПА КАМЛОК М. С ЗАГЛУШКОЙ <b>98.00.23/ОТТ</b>
11.26	СОЕДИНЕНИЕ 4" ТИПА КАМЛОК F. ДЛЯ ТРОЙНОГО СОЕДИНЕНИЯ 4" ТИПА КАМЛОК М. С ЗАГЛУШКОЙ <b>98.00.27</b>

## РАЗДЕЛ 12 – ПРИНАДЛЕЖНОСТИ

12.01	БАРАБАН ДЛЯ ШЛАНГА <b>104.00.00/V</b>
12.02	КОЛЕНО 2" БАРАБАНА 104.13.40 – КОЛЕНО С ФЛАНЦЕМ БАРАБАНА <b>104.00.01</b>
12.03	ВАКУУМНЫЙ РАЗРЫВНОЙ КЛАПАН НОРМАЛЬНО РАЗОМКНУТЫЙ <b>97.00.10/NA</b> – ВАКУУМНЫЙ РАЗРЫВНОЙ КЛАПАН НОРМАЛЬНО ЗАМКНУТЫЙ <b>97.00.10/NC</b>
12.04	ПНЕВМАТИЧЕСКИЙ ИСКРОГАСИТЕЛЬ <b>10.02.29 - 10.02.29-130</b>
12.06	ИНДИКАТОР УРОВНЯ ТРУБОПРОВОДА
12.07	ЗАЩИТНАЯ ПЛАНКА <b>10.02.08</b>
12.08	ТЕХНИЧЕСКИЕ ДАННЫЕ ВЫШЕУКАЗАННОГО ПРОДУКТА
12.09	БОЛТ ЗАЗЕМЛЕНИЯ <b>10.02.28</b>
12.10	МОНТАЖНОЕ ОСНОВАНИЕ ЗАЗЕМЛЯЮЩЕГО БОЛТА <b>10.02.66</b>

**СПЕЦИАЛЬНЫЕ МЕХАНИЧЕСКИЕ КОНСТРУКЦИИ И ИСПОЛНЕНИЯ**

 REGIONE FORNACE, 11  
 15070 - BELFORTE M.TO (AL) ITALIA (ИТАЛИЯ)

 ТЕЛ.: +39 0143 86363  
 ФАКС: +39 0143 86271

**10.01.01/** Быстросъемная крышка 3" с защелкой из алюминиевого сплава

**10.01.01** Быстросъемная крышка 3" с защелкой из алюминиевого сплава

**10.01.03** Быстросъемная крышка 4" с защелкой из алюминиевого сплава

**10.01.02** Быстросъемная крышка 3" с защелкой из алюминиевого сплава и встроенным плавким диском

**10.01.20** Крышка с наружной резьбой 2"1/2 из алюминиевого сплава

**10.01.04** Быстросъемная крышка 4" из алюминиевого сплава с бронзовой рукояткой

**10.01.05** Быстросъемные соединения М.3" бронзовые резьбовые 3" Gas F.

**10.01.06** Быстросъемные соединения М.3" бронзовые резьбовые 2"1/2 Gas F.

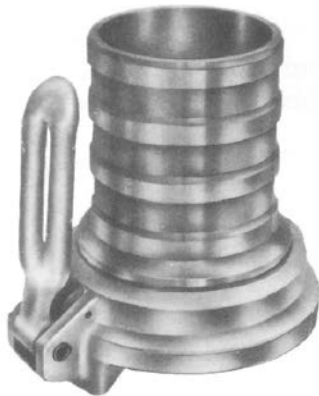
**10.01.07** Быстросъемные соединения М.4" бронзовые резьбовые 4" Gas F.

**10.01.08** Быстросъемные соединения М.4" бронзовые резьбовые 4" корпус F.



**СПЕЦИАЛЬНЫЕ МЕХАНИЧЕСКИЕ КОНСТРУКЦИИ И ИСПОЛНЕНИЯ**

 REGIONE FORNACE, 11  
 15070 - BELFORTE M.TO (AL) ITALIA (ИТАЛИЯ)

 ТЕЛ.: +39 0143 86363  
 ФАКС: +39 0143 86271


- 10.01.60** Быстроразъемное соединение F. 3", бронза, бронзовая втулка Ø 53
- 10.01.64** Быстроразъемное соединение F. 3", бронза, втулка из легкого сплава Ø 53
- 10.01.61** Быстроразъемное соединение F. 3", бронза, бронзовая втулка Ø 63
- 10.01.65** Быстроразъемное соединение F. 3", бронза, втулка из легкого сплава Ø 63
- 10.01.62** Быстроразъемное соединение F. 3", бронза, бронзовая втулка Ø 80
- 10.01.66** Быстроразъемное соединение F. 3", бронза, втулка из легкого сплава Ø 80
- 10.01.63** Быстроразъемное соединение F. 4", бронза, бронзовая втулка Ø 100
- 10.01.67** Быстроразъемное соединение F.4", бронза, втулка из легкого сплава Ø 100



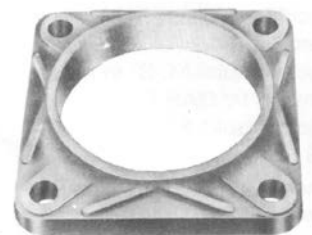
- 10.01.53** Адаптер 3" GAS M. на 2" 1/2 GAS M, бронза



- 10.01.58** Быстросъемный адаптер 3" M. на 2"1/2 GAS M, бронза
- 10.01.59** Быстросъемный адаптер 3" M. на 3" GAS M, бронза



- 10.01.54** Адаптер 4" GAS F. на 2" 1/2 GAS M, бронза
- 10.01.56** Адаптер 4" корпус F. на 2"1/2GAS M, бронза
- 10.01.55** Адаптер 4" GAS F. на 3" GAS M, бронза
- 10.01.57** Адаптер 4" корпус F. На 3" GAS M, бронза



- 10.01.73** Фланец 120x 120, легкий сплав
- 10.01.74** Фланец 140x 140, легкий сплав

**СПЕЦИАЛЬНЫЕ МЕХАНИЧЕСКИЕ КОНСТРУКЦИИ И ИСПОЛНЕНИЯ**

 REGIONE FORNACE, 11  
 15070 - BELFORTE M.TO (AL) ITALIA (ИТАЛИЯ)

 ТЕЛ.: +39 0143 86363  
 ФАКС: +39 0143 86271


- 10.01.28** Втулка Ø 53 F. легкий сплав, для поворотной головки 2"1/2
- 10.01.29** Втулка Ø 60 F. легкий сплав, для поворотной головки 2" 1 /2
- 10.01.30** Втулка Ø 63 F. легкий сплав, для поворотной головки 2"1/2
- 10.01.31** Втулка Ø 80 F. легкий сплав, для поворотной головки 3"
- 10.01.32** Втулка Ø 80 F. легкий сплав, для поворотной головки 4"
- 10.01.33** Втулка Ø 100 F. легкий сплав, для поворотной головки 4"
- 10.01.34** Втулка Ø 53 F. бронза, для поворотной головки 2"1/2
- 10.01.35** Втулка Ø 60 F. бронза, для поворотной головки 2"1/2
- 10.01.36** Втулка Ø 63 F. бронза, для поворотной головки 2"1/2
- 10.01.37** Втулка Ø 80 F. бронза, для поворотной головки 3"
- 10.01.38** Втулка Ø 80 F. бронза, для поворотной головки 4"
- 10.01.39** Втулка Ø 100 F. бронза, для поворотной головки 4"



- 10.01.40** Втулка Ø 53 легкий сплав, с резьбой M.2"1/2
- 10.01.41** Втулка Ø 60 легкий сплав, с резьбой M.2"1/2
- 10.01.42** Втулка Ø 63 легкий сплав, с резьбой M.2"1/2
- 10.01.42** Втулка Ø 63 легкий сплав, с резьбой M.2"1/2
- 10.01.43** Втулка Ø 80 легкий сплав, с резьбой 3"М.
- 10.01.44** Втулка Ø 80 легкий сплав, с резьбой 4"М.
- 10.01.45** Втулка Ø 100 легкий сплав с резьбой 4"М.
- 10.01.46** Втулка Ø 53 бронзовая, с резьбой M. 2"1/2
- 10.01.47** Втулка Ø 60 бронзовая, с резьбой M.2"1/2
- 10.01.48** Втулка Ø 63 бронзовая, с резьбой M.2"1/2
- 10.01.49** Втулка Ø 80 бронзовая, с резьбой 3"М.
- 10.01.50** Втулка Ø 80 бронзовая, с резьбой 4"М.
- 10.01.51** Втулка Ø 100 бронзовая, с резьбой 4"М.



- 10.01.68** Быстроразъемное соединение M.3", бронза, бронзовая втулка Ø80
- 10.01.70** Быстроразъемное соединение M.3", бронза, втулка из легкого сплава Ø80
- 10.01.69** Быстроразъемное соединение M.4", бронза, бронзовая втулка Ø100
- 10.01.71** Быстроразъемное соединение M.4", бронза, втулка из легкого сплава Ø100



- 10.01.72** Двойное быстроразъемное соединение M.3", бронза, с рукояткой



**СПЕЦИАЛЬНЫЕ МЕХАНИЧЕСКИЕ КОНСТРУКЦИИ И ИСПОЛНЕНИЯ**

REGIONE FORNACE, 11  
15070 - BELFORTE M.TO (AL) ITALIA (ИТАЛИЯ)

ТЕЛ.: +39 0143 86363  
ФАКС: +39 0143 86271



- 10.01.09** Крышка с внутренней резьбой 1"1/2 легкий сплав, с ребрами
- 10.01.10** Крышка с внутренней резьбой 2" легкий сплав, с ребрами
- 10.01.11** Крышка с внутренней резьбой 2"1/2 легкий сплав, с ребрами
- 10.01.12** Крышка с внутренней резьбой 3" легкий сплав, с ребрами
- 10.01.13** Крышка с внутренней резьбой 4" GAS легкий сплав, с ребрами
- 10.01.14** Крышка с внутренней резьбой 4" корпус, легкий сплав, с ребрами
- 10.01.15** Крышка с внутренней резьбой T1/2 бронза, с ребрами
- 10.01.16** Крышка с внутренней резьбой 2" бронза, с ребрами
- 10.01.17** Крышка с внутренней резьбой 2"1/2 бронза, с ребрами
- 10.01.18** Крышка с внутренней резьбой 3" бронза, с ребрами
- 10.01.19** Крышка с внутренней резьбой 4" бронза, с ребрами



- 10.01.21** Поворотная головка 1"1/2 бронза, с ребрами
- 10.01.22** Поворотная головка 2" бронза, с ребрами
- 10.01.23** Поворотная головка 2"1/2 бронза, с ребрами
- 10.01.24** Поворотная головка 3" бронза, с ребрами
- 10.01.25** Поворотная головка 4" GAS, бронза, с ребрами
- 10.01.26** Поворотная головка 4" корпус, бронза, с ребрами



- 10.01.27** Обжимное кольцо, зубчатое 2"1/2, бронза



- 10.01.52** Адаптер 3" GAS F на 2"1/2 GAS M', бронза



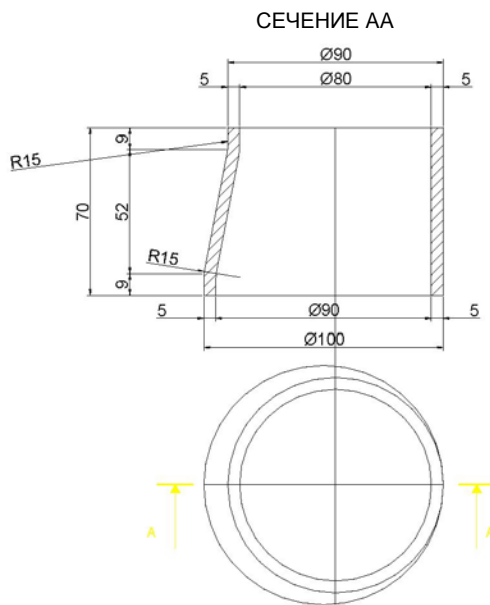


**СПЕЦИАЛЬНЫЕ МЕХАНИЧЕСКИЕ КОНСТРУКЦИИ И ИСПОЛНЕНИЯ**

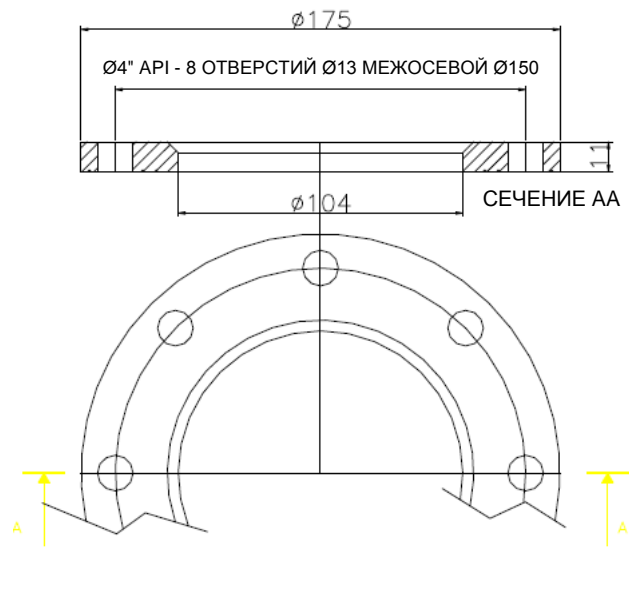
REGIONE FORNACE, 11  
15070 - BELFORTE M.TO (AL) ITALIA (ИТАЛИЯ)

ТЕЛ.: +39 0143 86363  
ФАКС: +39 0143 86271

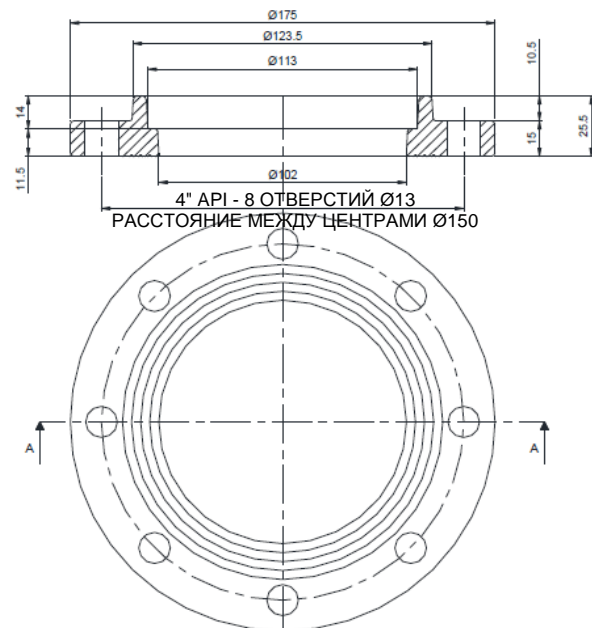
ПЕРЕХОДНИК 4" НА 3"  
АЛЮМИНИЕВЫЙ СПЛАВ  
АРТИКУЛ **10.02.00**



АЛЮМИНИЕВЫЙ  
КРУГЛЫЙ ФЛАНЕЦ API 4"  
АРТИКУЛ **109.00.00**



АЛЮМИНИЕВЫЙ КРУГЛЫЙ ФЛАНЕЦ API 4"  
ЗАЩИТА ОТ ПЕРЕПОЛНЕНИЯ  
АРТИКУЛ **109.00.01**





**TECNOMETAL s.r.l.**

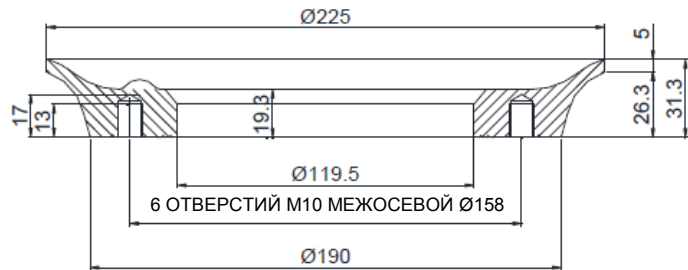
R.E.A. ALESSANDRIA 95583  
СЧЕТ НДС И КОД  
НАЛОГОПЛАТЕЛЬЩИКА  
N. 0015689 006 3  
Per. № в Реестре предприятий AL 5459

**СПЕЦИАЛЬНЫЕ МЕХАНИЧЕСКИЕ КОНСТРУКЦИИ И ИСПОЛНЕНИЯ**

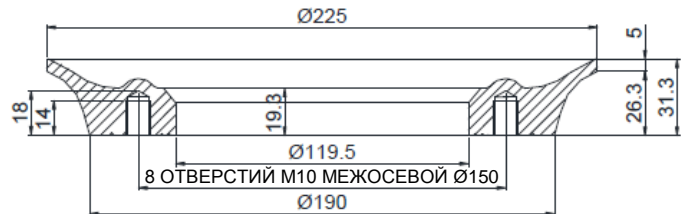
REGIONE FORNACE, 11  
15070 - BELFORTE M.TO (AL) ITALIA (ИТАЛИЯ)

ТЕЛ.: +39 0143 86363  
ФАКС: +39 0143 86271

ФЛАНЕЦ КРУГЛЫЙ 3", 6 ОТВЕРСТИЙ M10, МЕЖОСЕВОЙ Ø158, АЛЮМИНИЕВЫЙ СПЛАВ  
АРТИКУЛ **10.01.91** АРТИКУЛ **10.01.91/P** (С УСТАНОВЛЕННЫМИ ШПИЛЬКАМИ)  
АРТИКУЛ **10.01.91/C** (С ВИНТАМИ И УПЛОТНЕНИЯМИ)



ФЛАНЕЦ КРУГЛЫЙ 3", 8 ОТВЕРСТИЙ M10 МЕЖОСЕВОЙ Ø150, АЛЮМИНИЕВЫЙ СПЛАВ  
АРТИКУЛ **10.01.99** АРТИКУЛ **10.01.99/P** (С УСТАНОВЛЕННЫМИ ШПИЛЬКАМИ)  
АРТИКУЛ **10.01.99/C** (С ВИНТАМИ И УПЛОТНЕНИЯМИ)



ФЛАНЕЦ КРУГЛЫЙ 4", 8 ОТВЕРСТИЙ M10 МЕЖОСЕВОЙ Ø190, АЛЮМИНИЕВЫЙ СПЛАВ  
АРТИКУЛ **10.02.43-A** АРТИКУЛ **10.02.43-A/P** (С УСТАНОВЛЕННЫМИ ШПИЛЬКАМИ)  
АРТИКУЛ **10.02.43-A/C** (С ВИНТАМИ И УПЛОТНЕНИЯМИ)



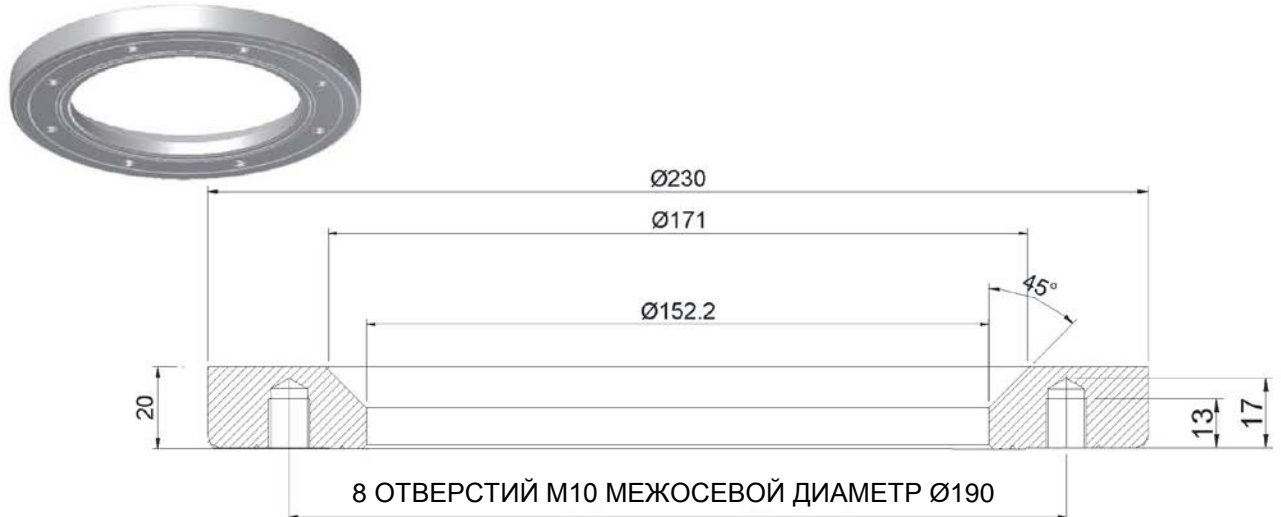


**СПЕЦИАЛЬНЫЕ МЕХАНИЧЕСКИЕ КОНСТРУКЦИИ И ИСПОЛНЕНИЯ**

REGIONE FORNACE, 11  
15070 - BELFORTE M.TO (AL) ITALIA (ИТАЛИЯ)

ТЕЛ.: +39 0143 86363  
ФАКС: +39 0143 86271

ФЛАНЕЦ КРУГЛЫЙ 4" А 8 ОТВЕРСТИЙ М10 МЕЖОСЕВОЙ Ø190, АЛЮМИНИЕВЫЙ СПЛАВ  
АРТИКУЛ **10.02.70/Е** АРТИКУЛ **10.02.70/Е/Р** (С УСТАНОВЛЕННЫМИ ШПИЛЬКАМИ)  
АРТИКУЛ **10.02.70/Е/С** (С ВИНТАМИ И УПЛОТНЕНИЯМИ)



ВИД В РАЗРЕЗЕ

ФЛАНЕЦ КРУГЛЫЙ 5" А, 10 ОТВЕРСТИЙ М10, МЕЖОСЕВОЙ Ø230, АЛЮМИНИЕВЫЙ СПЛАВ  
АРТИКУЛ **10.01.100** АРТИКУЛ **10.01.100/Р** (С УСТАНОВЛЕННЫМИ ШПИЛЬКАМИ)  
АРТИКУЛ **10.01.100/С** (С ВИНТАМИ И УПЛОТНЕНИЯМИ)



ВИД В РАЗРЕЗЕ

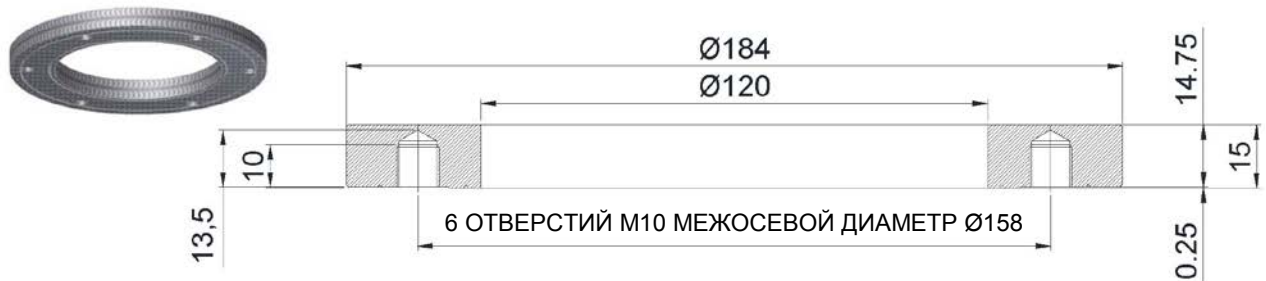


**СПЕЦИАЛЬНЫЕ МЕХАНИЧЕСКИЕ КОНСТРУКЦИИ И ИСПОЛНЕНИЯ**

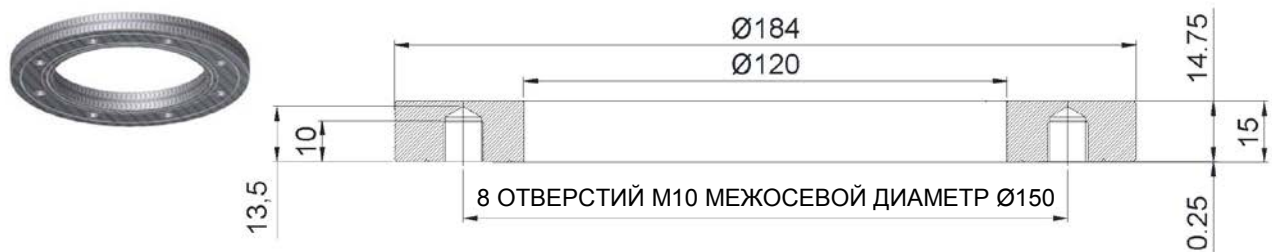
 REGIONE FORNACE, 11  
 15070 - BELFORTE M.TO (AL) ITALIA (ИТАЛИЯ)

 ТЕЛ.: +39 0143 86363  
 ФАКС: +39 0143 86271

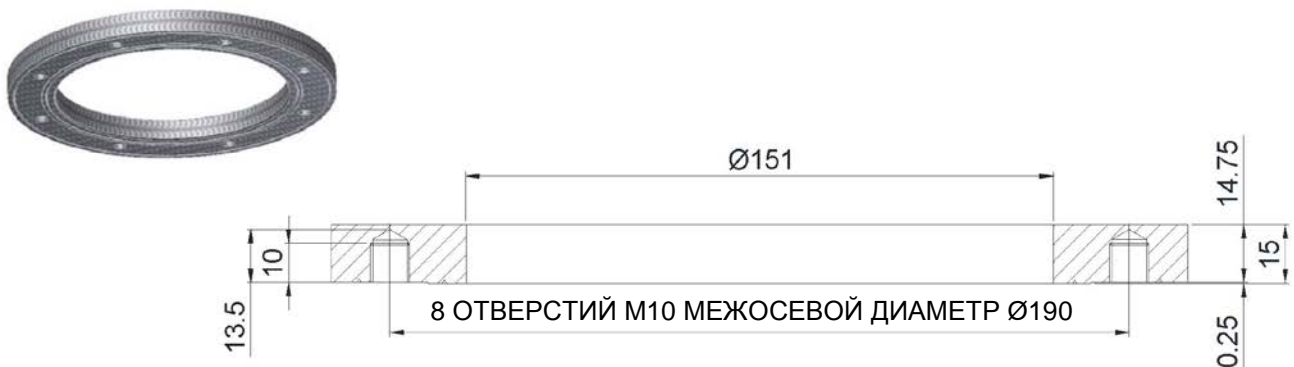
ФЛАНЕЦ КРУГЛЫЙ 3" А 6 ОТВЕРСТИЙ М10 МЕЖОСЕВОЙ ДИАМЕТР Ø158, СТАЛЬ  
 АРТИКУЛ **10.01.90** АРТИКУЛ **10.01.90/P** (С УСТАНОВЛЕННЫМИ ШПИЛЬКАМИ)  
 АРТИКУЛ **10.01.90/C** (С ВИНТАМИ И УПЛОТНЕНИЯМИ)



ФЛАНЕЦ КРУГЛЫЙ 3", 8 ОТВЕРСТИЙ, М10 МЕЖОСЕВОЙ ДИАМЕТР Ø150, СТАЛЬ  
 АРТИКУЛ **10.02.01** АРТИКУЛ **10.02.01/P** (С УСТАНОВЛЕННЫМИ ШПИЛЬКАМИ)  
 АРТИКУЛ **10.02.01/C** (С ВИНТАМИ И УПЛОТНЕНИЯМИ)



ФЛАНЕЦ КРУГЛЫЙ 4", 8 ОТВЕРСТИЙ М10, МЕЖОСЕВОЙ ДИАМЕТР Ø190, СТАЛЬ  
 АРТИКУЛ **10.01.92/E**, АРТИКУЛ **10.01.92/E/P** (С УСТАНОВЛЕННЫМИ ШПИЛЬКАМИ)  
 АРТИКУЛ **10.01.92/E/C** (С ВИНТАМИ И УПЛОТНЕНИЯМИ)



**СПЕЦИАЛЬНЫЕ МЕХАНИЧЕСКИЕ КОНСТРУКЦИИ И ИСПОЛНЕНИЯ**

 REGIONE FORNACE, 11  
 15070 - BELFORTE M.TO (AL) ITALIA (ИТАЛИЯ)

 ТЕЛ.: +39 0143 86363  
 ФАКС: +39 0143 86271

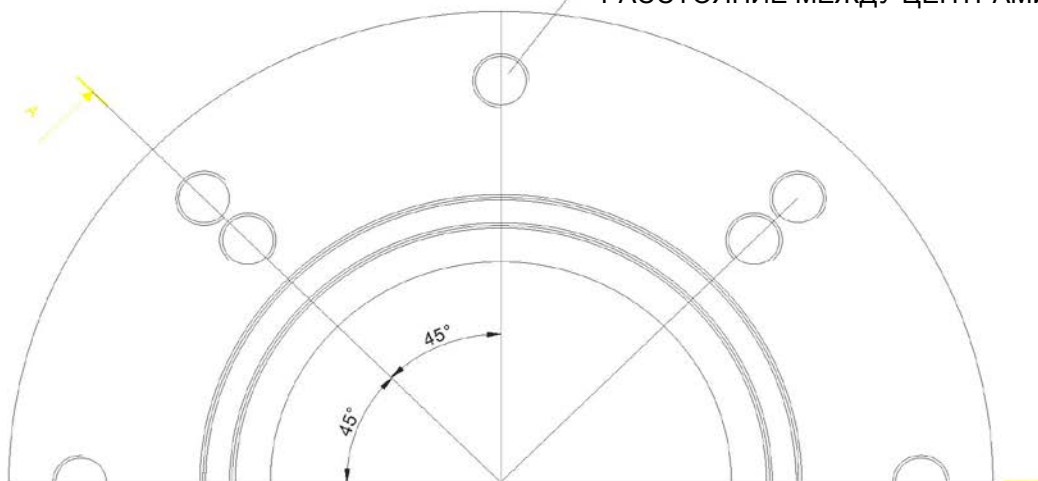
РЕДУКЦИОННЫЙ ФЛАНЕЦ ИЗ АЛЮМИНИЕВОГО СПЛАВА 4" АР1 ДЛЯ ПЕРЕХОДА НА  
 КВАДРАТНЫЙ ФЛАНЕЦ 3", АРТИКУЛ **113.00.01**



4 БОЛТА М10  
 РАССТОЯНИЕ МЕЖДУ ЦЕНТРАМИ 90x90



8 ОТВЕРСТИЙ М10  
 РАССТОЯНИЕ МЕЖДУ ЦЕНТРАМИ Ø150





**TECNOMETAL s.r.l.**

R.E.A. ALESSANDRIA 95583

СЧЕТ НДС И КОД

НАЛОГОПЛАТЕЛЬЩИКА

N. 0015689 006 3

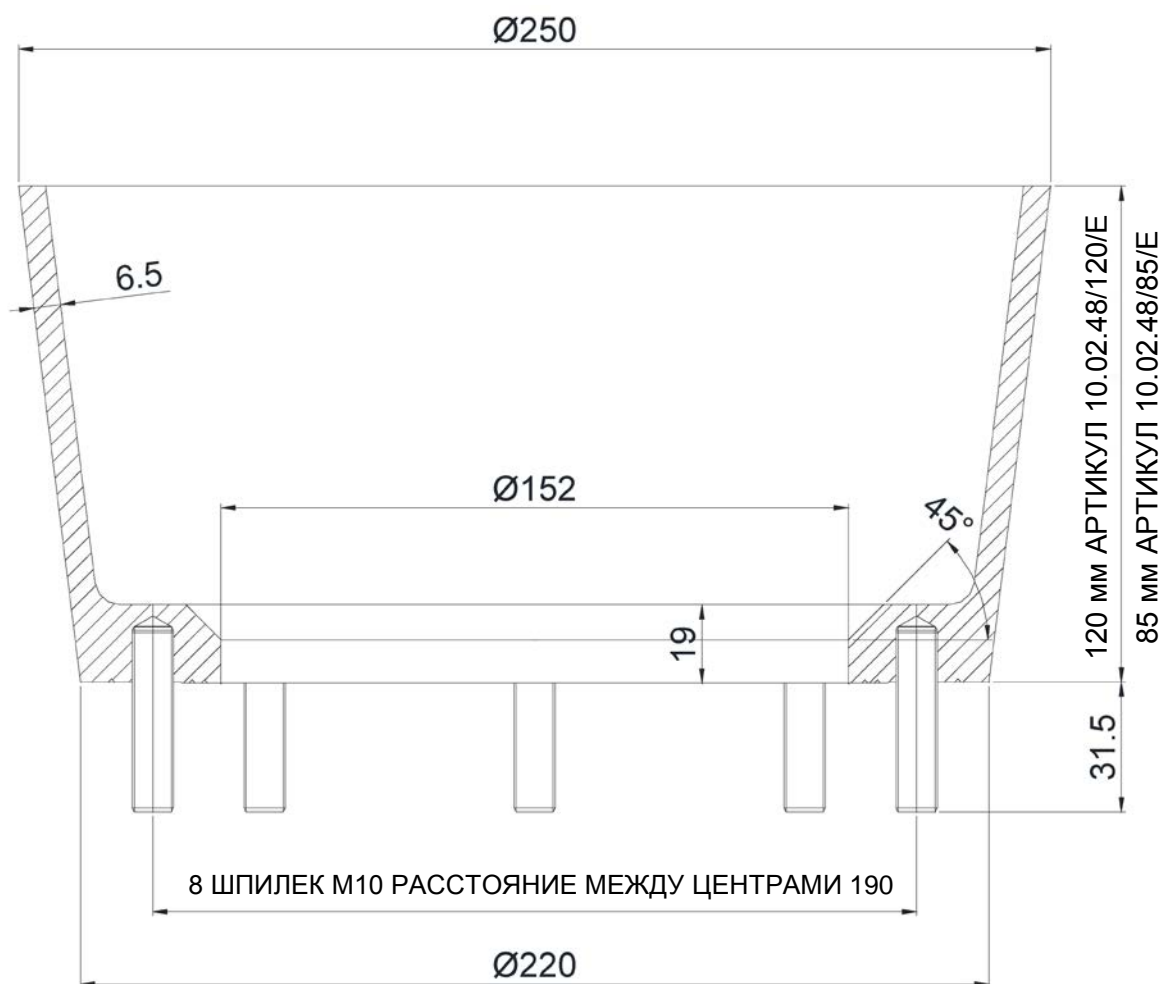
Reg. № в Реестре предприятий AL 5459

**СПЕЦИАЛЬНЫЕ МЕХАНИЧЕСКИЕ КОНСТРУКЦИИ И ИСПОЛНЕНИЯ**

REGIONE FORNACE, 11  
15070 - BELFORTE M.TO (AL) ITALIA (ИТАЛИЯ)

ТЕЛ.: +39 0143 86363  
ФАКС: +39 0143 86271

**АЛЮМИНИЕВАЯ ЕМКОСТЬ 4" СЕРИЯ 10.02.48**







**СПЕЦИАЛЬНЫЕ МЕХАНИЧЕСКИЕ КОНСТРУКЦИИ И ИСПОЛНЕНИЯ**

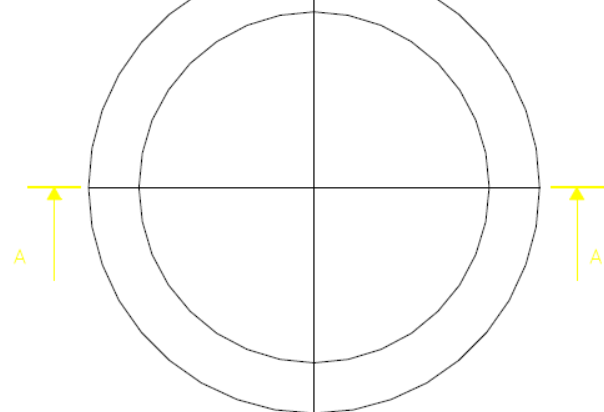
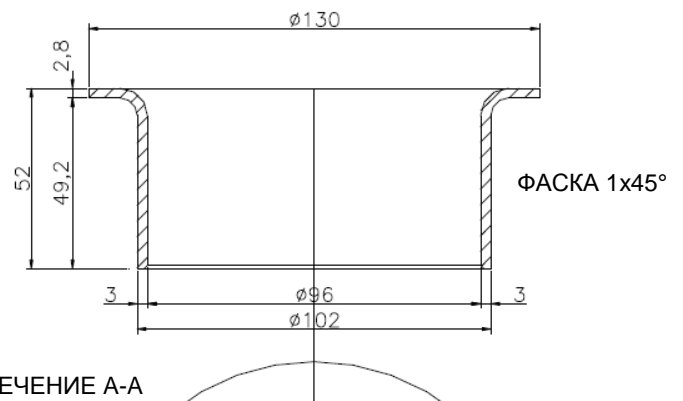
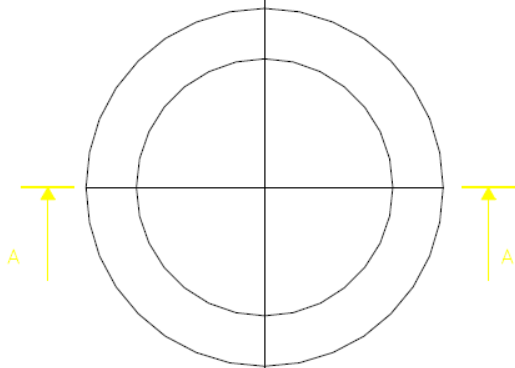
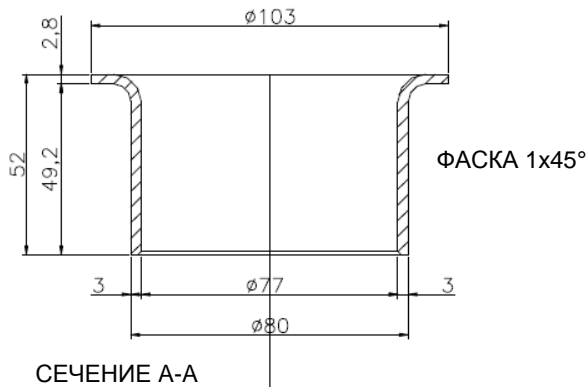
REGIONE FORNACE, 11  
15070 - BELFORTE M.TO (AL) ITALIA (ИТАЛИЯ)

ТЕЛ.: +39 0143 86363  
ФАКС: +39 0143 86271

ФЛАНЕЦ С БОРТИКОМ 3"  
(ИЗ ЭКСТРУДИРОВАННОГО  
АЛЮМИНИЕВОГО СПЛАВА)  
АРТИКУЛ **10.02.31**



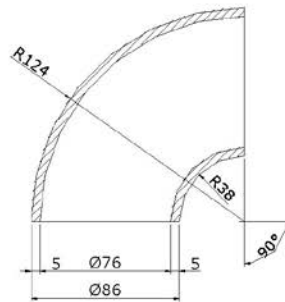
ФЛАНЕЦ С БОРТИКОМ 4"  
(ИЗ ЭКСТРУДИРОВАННОГО  
АЛЮМИНИЕВОГО СПЛАВА)  
АРТИКУЛ **10.02.32**



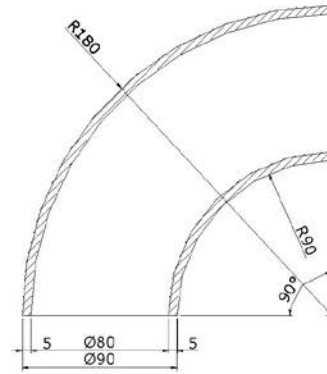
**СПЕЦИАЛЬНЫЕ МЕХАНИЧЕСКИЕ КОНСТРУКЦИИ И ИСПОЛНЕНИЯ**

REGIONE FORNACE, 11  
 15070 - BELFORTE M.TO (AL) ITALIA (ИТАЛИЯ)

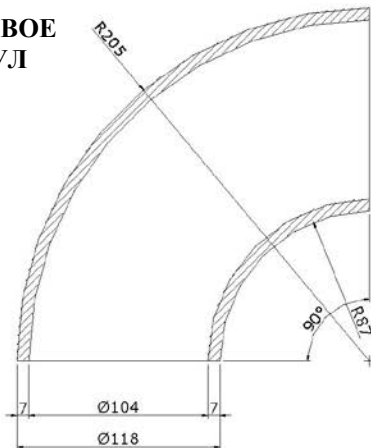
ТЕЛ.: +39 0143 86363  
 ФАКС: +39 0143 86271



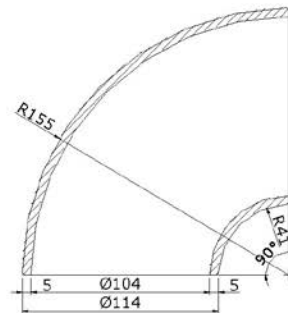
**КОЛЕНО  
 АЛЮМИНИЕВОЕ  
 3", АРТИКУЛ  
 10.02.17**



**КОЛЕНО  
 АЛЮМИНИЕВОЕ  
 Ø90, АРТИКУЛ  
 10.02.34**



**КОЛЕНО  
 АЛЮМИНИЕВОЕ  
 4", АРТИКУЛ  
 10.02.18**



**КОЛЕНО  
 АЛЮМИНИЕВОЕ  
 4", АРТИКУЛ  
 10.02.38**





**TECNOMETAL s.r.l.**

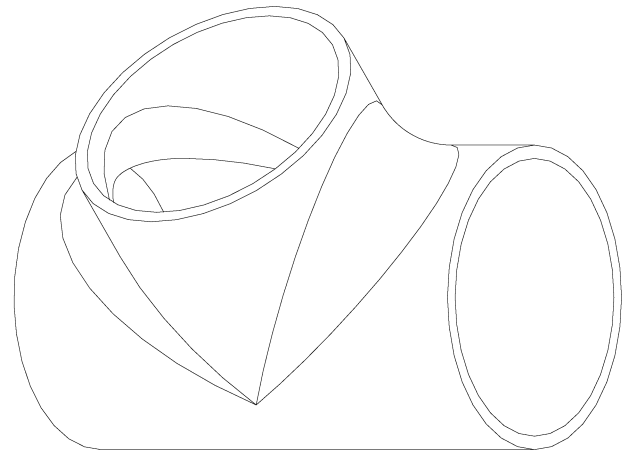
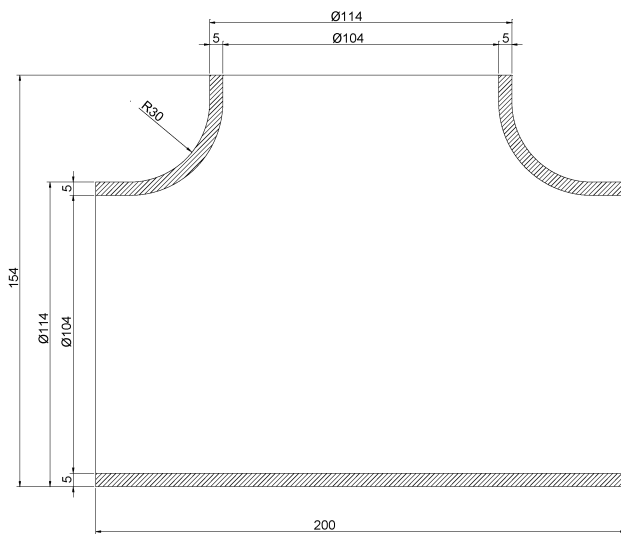
R.E.A. ALESSANDRIA 95583  
СЧЕТ НДС И КОД  
НАЛОГОПЛАТЕЛЬЩИКА  
N. 0015689 006 3  
Per. № в Реестре предприятий AL 5459

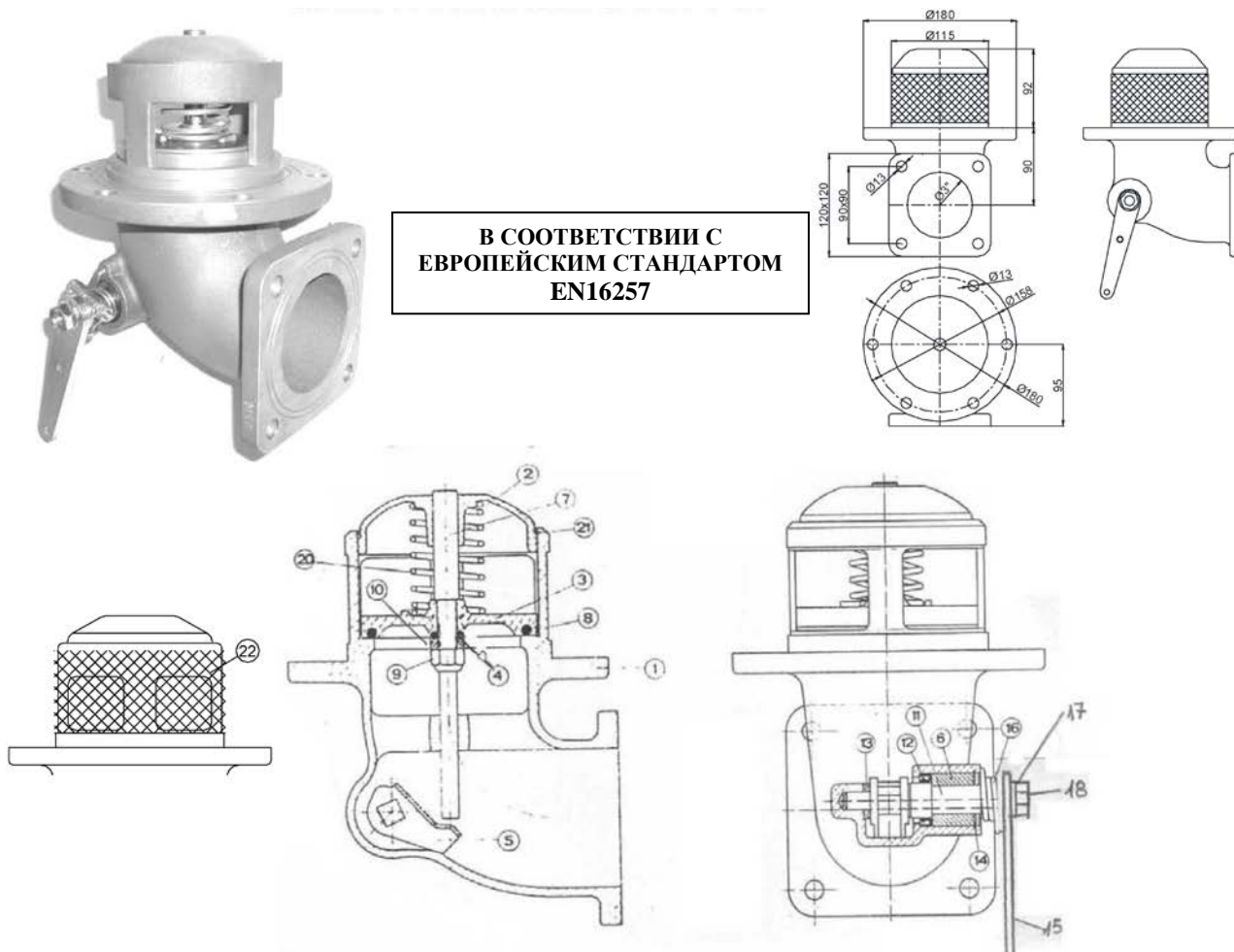
**СПЕЦИАЛЬНЫЕ МЕХАНИЧЕСКИЕ КОНСТРУКЦИИ И ИСПОЛНЕНИЯ**

REGIONE FORNACE, 11  
15070 - BELFORTE M.TO (AL) ITALIA (ИТАЛИЯ)

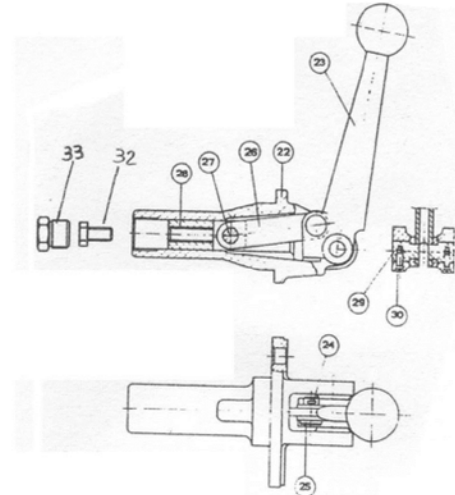
ТЕЛ.: +39 0143 86363  
ФАКС: +39 0143 86271

**АЛЮМИНИЕВЫЙ ТРОЙНИК 4", АРТИКУЛ 10.02.41**

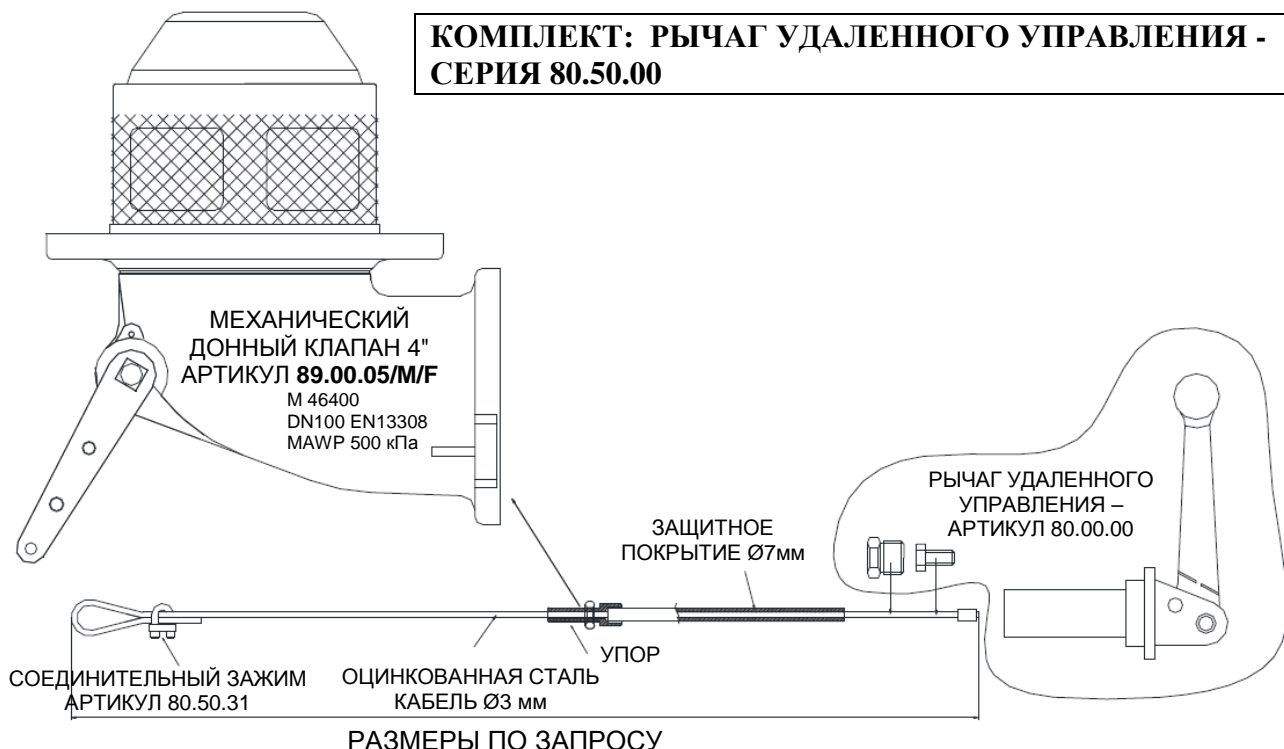


**СПЕЦИАЛЬНЫЕ МЕХАНИЧЕСКИЕ КОНСТРУКЦИИ И ИСПОЛНЕНИЯ**REGIONE FORNACE, 11  
15070 - BELFORTE M.TO (AL) ITALIA (ИТАЛИЯ)ТЕЛ.: +39 0143 86363  
ФАКС: +39 0143 86271**МЕХАНИЧЕСКИЙ ДОННЫЙ КЛАПАН 3", АРТИКУЛ 20.00.01/F  
(С ФИЛЬТРОМ ИЗ НЕРЖАВЕЮЩЕЙ СТАЛИ)**

ПОЗ.	ОПИСАНИЕ	ШТ.	МАТЕРИАЛ	АРТИКУЛ
1	КОРПУС	1	АЛЮМИНИЕВЫЙ СПЛАВ	20.10.72
2	КРЫШКА	1	АЛЮМИНИЕВЫЙ СПЛАВ	20.10.73
3	ЗАГЛУШКА	1	АЛЮМИНИЕВЫЙ СПЛАВ	20.10.74
4	УПЛОТНИТЕЛЬНОЕ КОЛЬЦО	1	БЕНЗОСТОЙКАЯ СУПЕРРЕЗИНА	82.60.30
5	УПОР	1	БРОНЗА	20.10.77
6	ВТУЛКА	1	БРОНЗА	20.10.76
7	СТЕРЖЕНЬ	1	НЕРЖАВЕЮЩАЯ СТАЛЬ	20.40.02
8	УПЛОТНИТЕЛЬНОЕ КОЛЬЦО	1	ВИТОН	82.60.58
9	ГАЙКА	1	ОЦИНКОВАННАЯ СТАЛЬ	20.70.70
10	ШАЙБА	1	ЛАТУНЬ	97.41.87
11	СТЕРЖЕНЬ	1	НЕРЖАВЕЮЩАЯ СТАЛЬ	20.40.03
12	КОМПРЕССИОННОЕ КОЛЬЦО	1	БЕНЗОСТОЙКАЯ СУПЕРРЕЗИНА	31.60.45
13	ШАЙБА	1	БРОНЗА	20.40.04
14	КОМПРЕССИОННОЕ КОЛЬЦО	1	НЕРЖАВЕЮЩАЯ СТАЛЬ	20.80.26
15	РЫЧАГ	1	ОЦИНКОВАННАЯ СТАЛЬ	20.50.01
16	ПРУЖИНА	1	НЕРЖАВЕЮЩАЯ СТАЛЬ	20.20.02
17	ШАЙБА	1	ОЦИНКОВАННАЯ СТАЛЬ	56.70.43
18	ГАЙКА	1	ОЦИНКОВАННАЯ СТАЛЬ	56.70.56
20	ПРУЖИНА	1	НЕРЖАВЕЮЩАЯ СТАЛЬ	20.20.03
21	КОМПРЕССИОННОЕ КОЛЬЦО	1	НЕРЖАВЕЮЩАЯ СТАЛЬ	20.20.04
22	ФИЛЬТР	1	НЕРЖАВЕЮЩАЯ СТАЛЬ	20.50.03

**СПЕЦИАЛЬНЫЕ МЕХАНИЧЕСКИЕ КОНСТРУКЦИИ И ИСПОЛНЕНИЯ**REGIONE FORNACE, 11  
15070 - BELFORTE M.TO (AL) ITALIA (ИТАЛИЯ)ТЕЛ.: +39 0143 86363  
ФАКС: +39 0143 86271**БЫСТРОРАЗЪЕМНОЕ СОЕДИНЕНИЕ, АРТИКУЛ 80.00.00**

ПОЗ.	ОПИСАНИЕ	ШТ.	МАТЕРИАЛ	АРТИКУЛ
22	КОРПУС	1	АЛЮМИНИЕВЫЙ СПЛАВ	80.11.87
23	РЫЧАГ	1	АЛЮМИНИЕВЫЙ СПЛАВ	80.50.26
24	ШПЛИНТ	1	НЕРЖАВЕЮЩАЯ СТАЛЬ	
25	СТЕРЖЕНЬ	1	ОЦИНКОВАННАЯ СТАЛЬ	80.40.59
26	РЫЧАГ	2	ОЦИНКОВАННАЯ СТАЛЬ	80.50.27
27	СТЕРЖЕНЬ	1	ОЦИНКОВАННАЯ СТАЛЬ	80.40.60
28	ПОРШЕНЬ	1	ОЦИНКОВАННАЯ СТАЛЬ	80.40.61
29	СТЕРЖЕНЬ	2	ОЦИНКОВАННАЯ СТАЛЬ	80.40.62
30	ВИНТ	2	НЕРЖАВЕЮЩАЯ СТАЛЬ	
31	ВИНТ	1	ОЦИНКОВАННАЯ СТАЛЬ	80.40.63
32	ВИНТ	1	ОЦИНКОВАННАЯ СТАЛЬ	80.70.20
33	ВИНТ	1	ОЦИНКОВАННАЯ СТАЛЬ	80.40.63

**КОМПЛЕКТ: РЫЧАГ УДАЛЕННОГО УПРАВЛЕНИЯ - СЕРИЯ 80.50.00**



**СПЕЦИАЛЬНЫЕ МЕХАНИЧЕСКИЕ КОНСТРУКЦИИ И ИСПОЛНЕНИЯ**

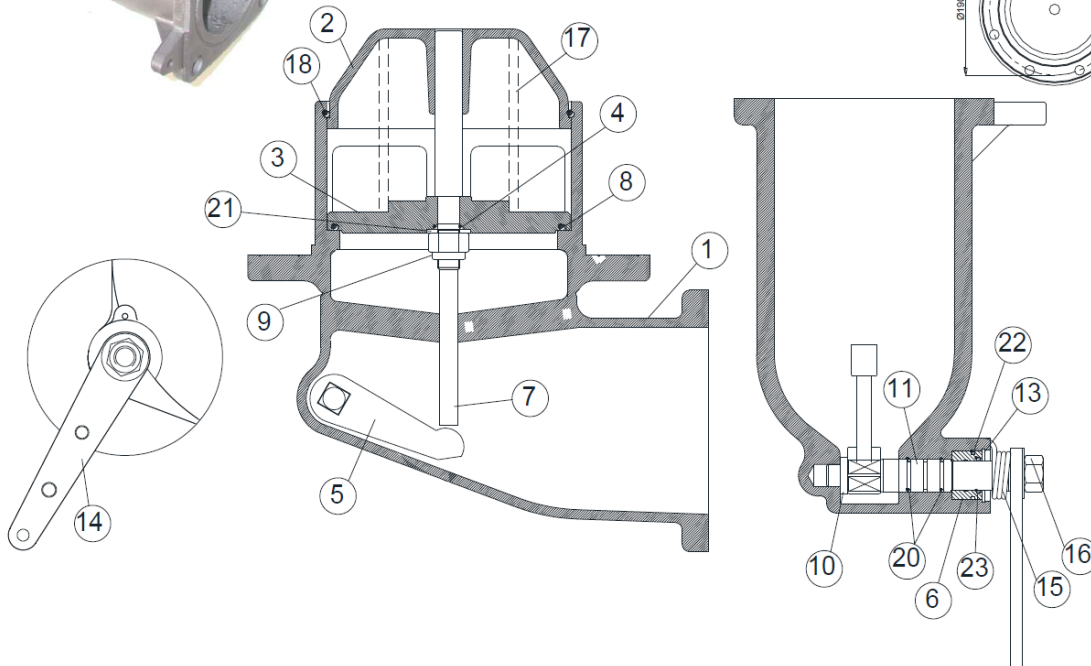
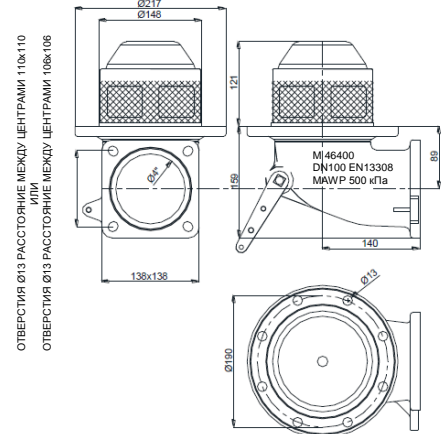
 REGIONE FORNACE, 11  
 15070 - BELFORTE M.TO (AL) ITALIA (ИТАЛИЯ)

 ТЕЛ.: +39 0143 86363  
 ФАКС: +39 0143 86271

**МЕХАНИЧЕСКИЙ ДОННЫЙ КЛАПАН 4"**

 АРТИКУЛ **89.00.05/М**

 АРТИКУЛ **89.00.05/М/Ф** (С ФИЛЬТРОМ ИЗ НЕРЖАВЕЮЩЕЙ СТАЛИ)

**В СООТВЕТСТВИИ С  
ЕВРОПЕЙСКИМ  
СТАНДАРТОМ EN13308**


POS	ОПИСАНИЕ	ШТ.	МАТЕРИАЛ	АРТИКУЛ
1	КОРПУС	1	АЛЮМИНИЕВЫЙ СПЛАВ	89.13.54/М
2	КРЫШКА	1	АЛЮМИНИЕВЫЙ СПЛАВ	89.13.47
3	ЗАГЛУШКА	1	АЛЮМИНИЕВЫЙ СПЛАВ	89.13.55
4	УПЛОТНИТЕЛЬНОЕ КОЛЬЦО	1	NBR (НИТРИЛОВЫЙ КАУЧУК)	82.60.30
5	ВНУТРЕННИЙ РЫЧАГ	1	ЛАТУНЬ	21.10.83
6	ВТУЛКА	1	БРОНЗА	98.41.62
7	СТЕРЖЕНЬ	1	НЕРЖАВЕЮЩАЯ СТАЛЬ	21.40.08
8	УПЛОТНИТЕЛЬНОЕ КОЛЬЦО	1	ВИТОН	97.60.73/V
9	ГАЙКА	1	ОЦИНКОВАННАЯ СТАЛЬ	20.70.70
10	ШАЙБА	1	МЕДЬ	98.41.64
11	ШТИФТ УПРАВЛЕНИЯ	1	НЕРЖАВЕЮЩАЯ СТАЛЬ	21.40.06
13	КОМПРЕССИОННОЕ КОЛЬЦО	1	СТАЛЬ	10.80.22
14	РЫЧАГ	1	ЛАТУНЬ	21.10.85
15	ПРУЖИНА	1	ОЦИНКОВАННАЯ СТАЛЬ	21.20.05
16	ГАЙКА + ШАЙБА	1	ОЦИНКОВАННАЯ СТАЛЬ	
17	ПРУЖИНА	1	ОЦИНКОВАННАЯ СТАЛЬ	21.20.08
18	КОМПРЕССИОННОЕ КОЛЬЦО	1	НЕРЖАВЕЮЩАЯ СТАЛЬ	89.20.44
20	УПЛОТНИТЕЛЬНОЕ КОЛЬЦО		ВИТОН	98.60.67
21	ШАЙБА	1	МЕДЬ	83.41.57
22	УПЛОТНИТЕЛЬНОЕ КОЛЬЦО	1	ВИТОН	98.60.09
23	УПЛОТНИТЕЛЬНОЕ КОЛЬЦО	1	ВИТОН	98.60.08
	ФИЛЬТР	1	НЕРЖАВЕЮЩАЯ СТАЛЬ	89.50.74



**TECNOMETAL s.r.l.**

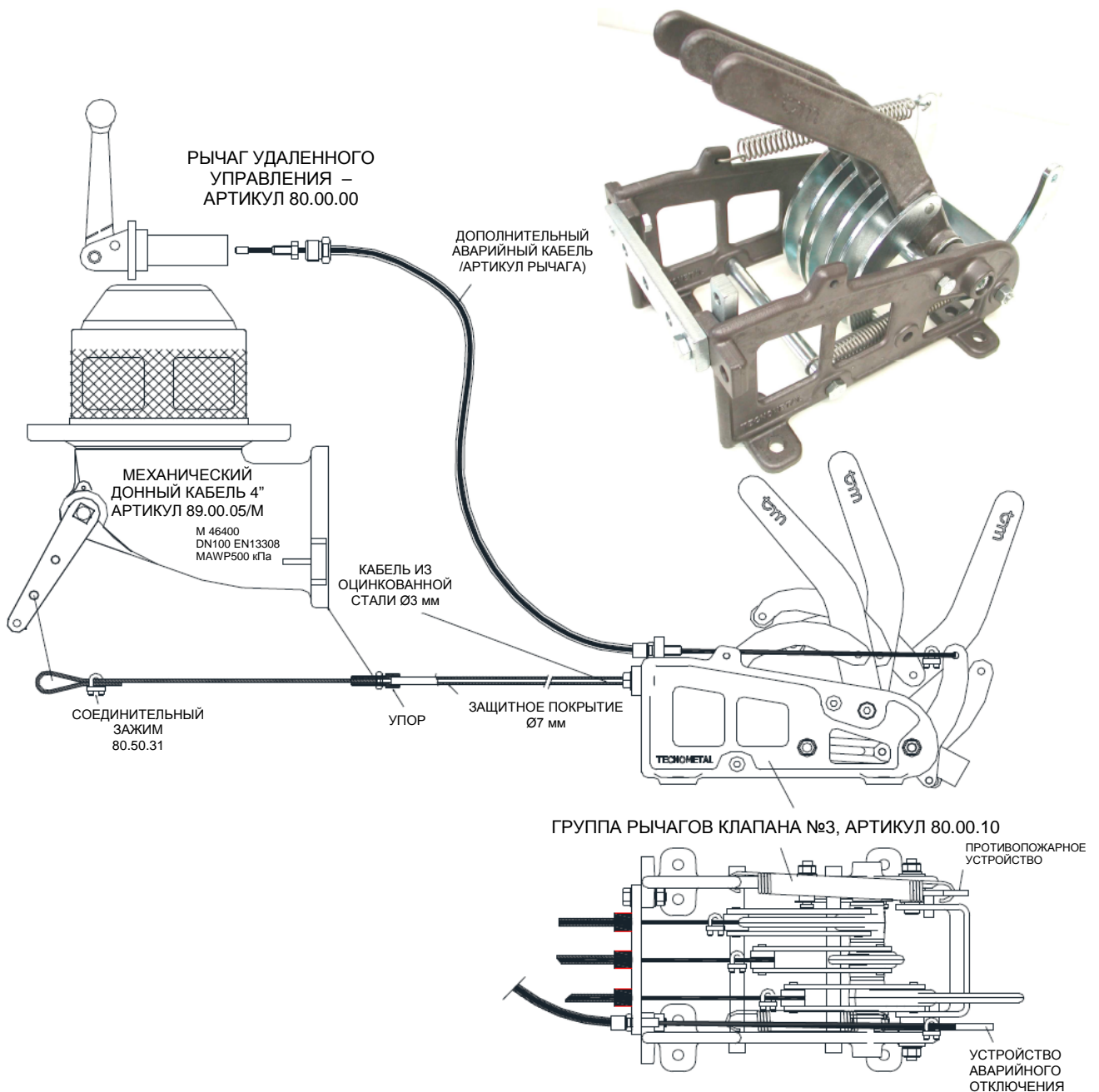
R.E.A. ALESSANDRIA 95583  
СЧЕТ НДС И КОД  
НАЛОГОПЛАТЕЛЬЩИКА  
N. 0015689 006 3  
Per. № в Реестре предприятий AL 5459

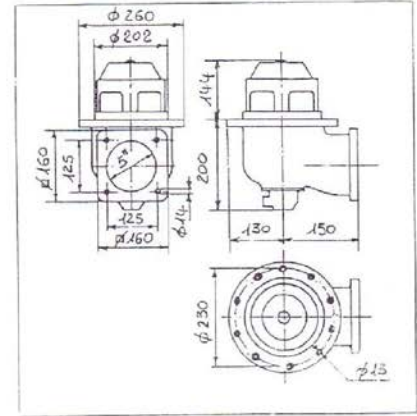
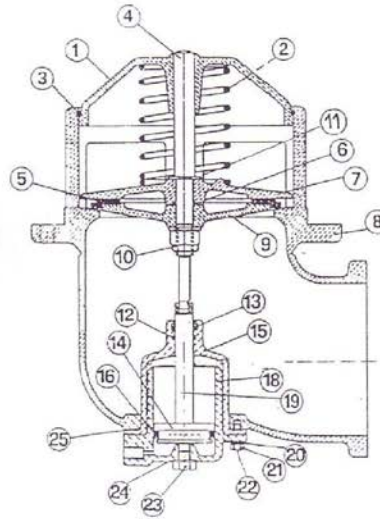
**СПЕЦИАЛЬНЫЕ МЕХАНИЧЕСКИЕ КОНСТРУКЦИИ И ИСПОЛНЕНИЯ**

REGIONE FORNACE, 11  
15070 - BELFORTE M.TO (AL) ITALIA (ИТАЛИЯ)

ТЕЛ.: +39 0143 86363  
ФАКС: +39 0143 86271

**ГРУППА РЫЧАГОВ СЕРИЯ 80.00.10**



**СПЕЦИАЛЬНЫЕ МЕХАНИЧЕСКИЕ КОНСТРУКЦИИ И ИСПОЛНЕНИЯ**REGIONE FORNACE, 11  
15070 - BELFORTE M.TO (AL) ITALIA (ИТАЛИЯ)ТЕЛ.: +39 0143 86363  
ФАКС: +39 0143 86271**ПНЕВМАТИЧЕСКИЙ ДОННЫЙ КЛАПАН 5''**  
**АРТИКУЛ 26.00.02**

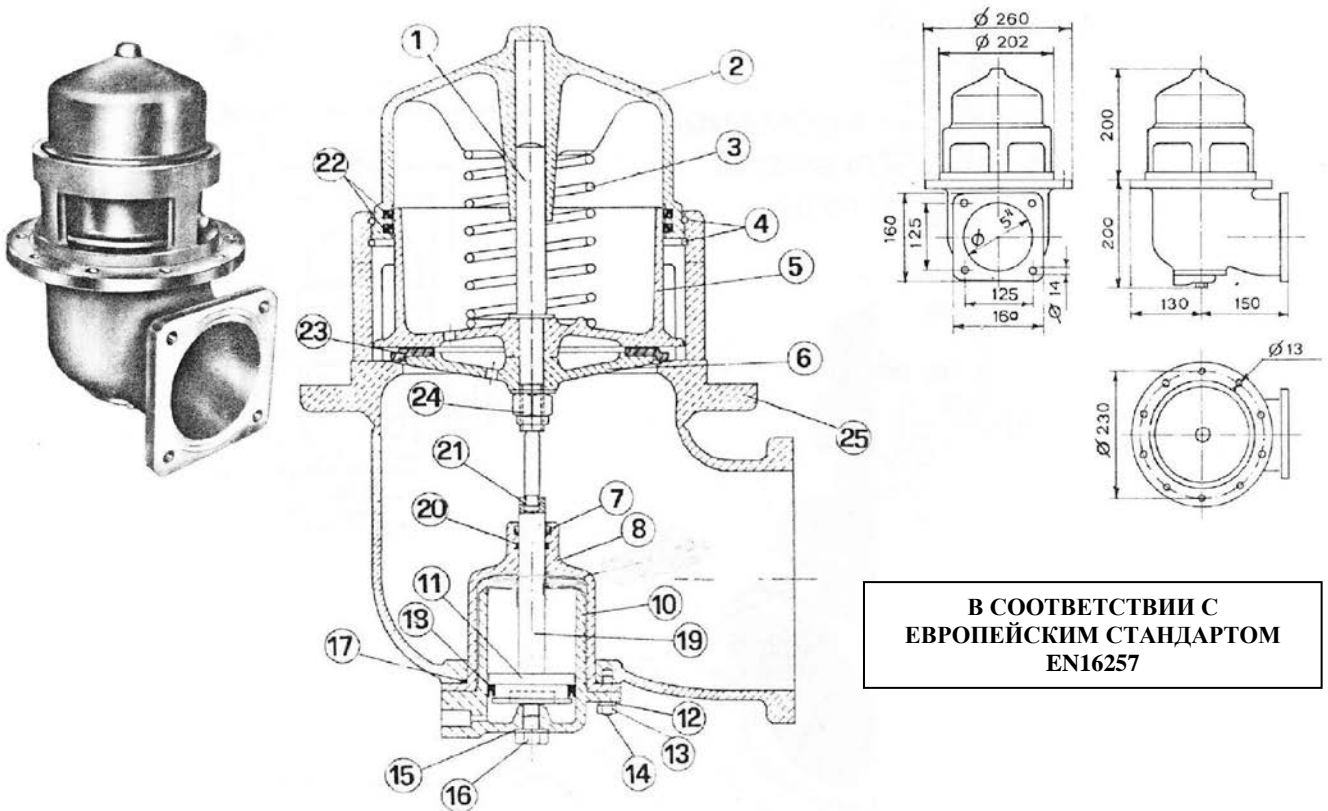
ПОЗ.	ОПИСАНИЕ	ШТ.	МАТЕРИАЛ	АРТИКУЛ
1	КРЫШКА	1	АЛЮМИНИЕВЫЙ СПЛАВ	26.11.89
2	ПРУЖИНА	1	НЕРЖАВЕЮЩАЯ СТАЛЬ	26.20.35
3	КОМПРЕССИОННОЕ КОЛЬЦО	1	НЕРЖАВЕЮЩАЯ СТАЛЬ	26.20.36
4	СТЕРЖЕНЬ	1	НЕРЖАВЕЮЩАЯ СТАЛЬ	26.41.10
5	УПЛОТНЕНИЕ	1	ВИТОН	26.30.34/V
6	УПЛОТНИТЕЛЬНОЕ КОЛЬЦО	1	ВИТОН	26.60.24
7	ЗАГЛУШКА	1	АЛЮМИНИЕВЫЙ СПЛАВ	26.11.90
8	КОРПУС	1	АЛЮМИНИЕВЫЙ СПЛАВ	26.12.60
9	ДИСК	1	АЛЮМИНИЕВЫЙ СПЛАВ	26.11.91
10	ГАЙКА	1	СТАЛЬ	26.70.63
11	ШАЙБА	1	ЛАТУНЬ	26.40.67
12	УПЛОТНИТЕЛЬНОЕ КОЛЬЦО	1	ВИТОН	26.60.26
13	УПЛОТНЕНИЕ	1	ВИТОН	82.30.53
14	ПОРШЕНЬ	1	АЛЮМИНИЕВЫЙ СПЛАВ	89.42.02
15	ЦИЛИНДР	1	АЛЮМИНИЕВЫЙ СПЛАВ	89.13.53
16	УПЛОТНЕНИЕ	1	ВИТОН	26.60.27
18	ВТУЛКА ЦИЛИНДРА	1	АЛЮМИНИЕВЫЙ СПЛАВ	89.13.52
19	СТЕРЖЕНЬ	1	НЕРЖАВЕЮЩАЯ СТАЛЬ	89.42.03
20	ШАЙБА	4	ОЦИНКОВАННАЯ СТАЛЬ	56.70.41
21	ГАЙКА	4	ОЦИНКОВАННАЯ СТАЛЬ	26.70.57
22	ВИНТ	4	ОЦИНКОВАННАЯ СТАЛЬ	26.70.29
23	ВИНТ	1	ОЦИНКОВАННАЯ СТАЛЬ	26.70.03
24	ШАЙБА	1	АЛЮМИНИЙ	97.71.20
25	УПЛОТНИТЕЛЬНОЕ КОЛЬЦО	1	NBR (НИТРИЛОВЫЙ КАУЧУК)	26.60.31

**СПЕЦИАЛЬНЫЕ МЕХАНИЧЕСКИЕ КОНСТРУКЦИИ И ИСПОЛНЕНИЯ**

 REGIONE FORNACE, 11  
 15070 - BELFORTE M.TO (AL) ITALIA (ИТАЛИЯ)

 ТЕЛ.: +39 0143 86363  
 ФАКС: +39 0143 86271

**ДОННЫЙ КЛАПАН 4" С ПНЕВМАТИЧЕСКИМ УПРАВЛЕНИЕМ 5"**  
**АРТИКУЛ 27.00.02**  
**АРТИКУЛ 27.00.02/F (С ФИЛЬТРОМ ИЗ НЕРЖАВЕЮЩЕЙ СТАЛИ)**



**В СООТВЕТСТВИИ С  
 ЕВРОПЕЙСКИМ СТАНДАРТОМ  
 EN16257**

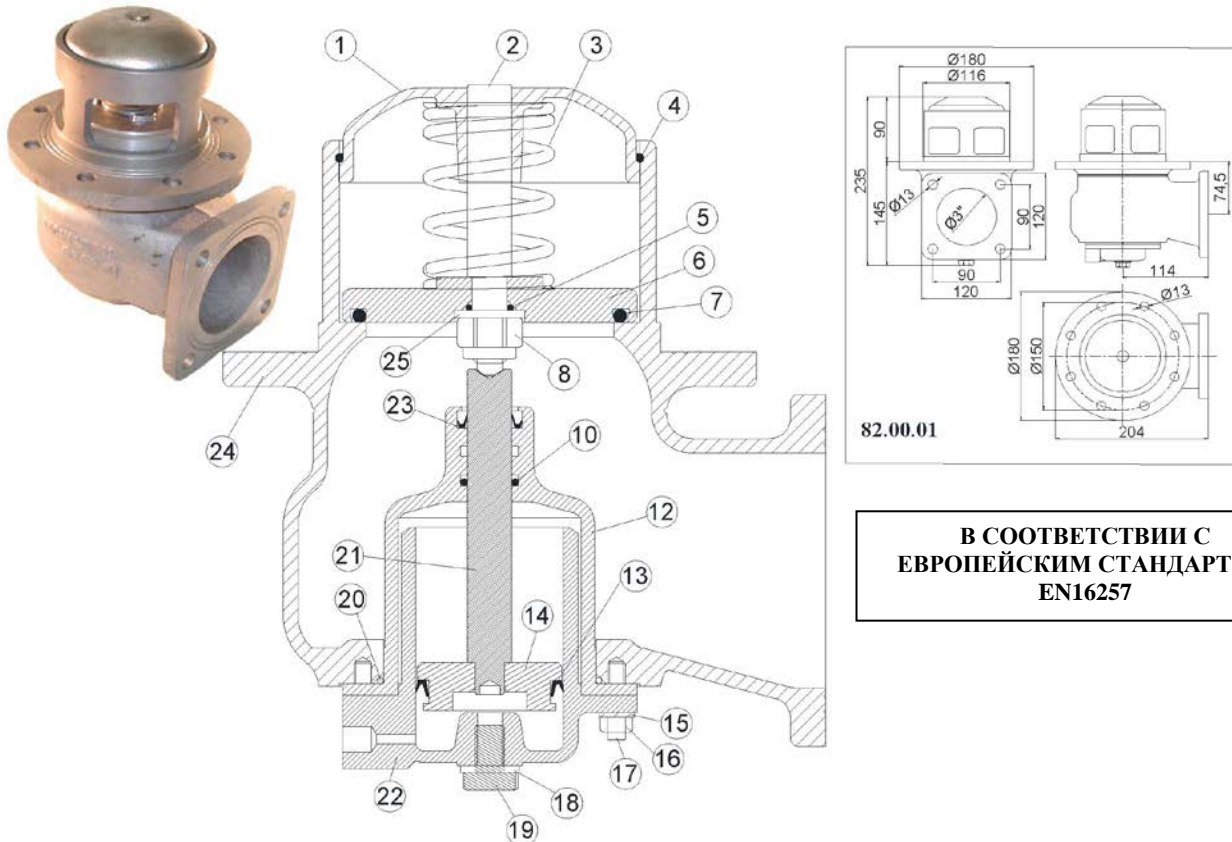
ПОЗ.	ОПИСАНИЕ	ШТ.	МАТЕРИАЛ	АРТИКУЛ
1	СТЕРЖЕНЬ	1	НЕРЖАВЕЮЩАЯ СТАЛЬ	27.40.68
2	КРЫШКА	1	АЛЮМИНИЕВЫЙ СПЛАВ	27.11.93
3	ПРУЖИНА ЗАГЛУШКИ	1	НЕРЖАВЕЮЩАЯ СТАЛЬ	27.20.37
4	ЗАЖИМНОЕ КОЛЬЦО	2	НЕРЖАВЕЮЩАЯ СТАЛЬ	26.20.36
5	ЗАГЛУШКА	1	АЛЮМИНИЕВЫЙ СПЛАВ	27.11.94
6	ПЛАСТИНА	1	АЛЮМИНИЕВЫЙ СПЛАВ	26.11.91
7	ХОМУТ	1	ВИТОН	82.30.53
8	ЦИЛИНДР	1	АЛЮМИНИЕВЫЙ СПЛАВ	89.13.53
10	КОЖУХ	1	АЛЮМИНИЕВЫЙ СПЛАВ	89.13.52
11	ПОРШЕНЬ	1	АЛЮМИНИЕВЫЙ СПЛАВ	89.42.02
12	ШАЙБА	4	ОЦИНКОВАННАЯ СТАЛЬ	56.70.41
13	ГАЙКА	4	ОЦИНКОВАННАЯ СТАЛЬ	26.70.57
14	ШПИЛЬКА	4	ОЦИНКОВАННАЯ СТАЛЬ	26.70.28
15	ШАЙБА	1	АЛЮМИНИЙ	26.70.42
16	ВИНТ	1	ОЦИНКОВАННАЯ СТАЛЬ	26.70.03
17	КОЛЬЦО УПЛОТНИТЕЛЬНОЕ	1	NBR (НИТРИЛОВЫЙ КАУЧУК)	26.60.31
18	УПЛОТНЕНИЕ DE	1	ВИТОН	26.60.27
19	ШТИФТ УПРАВЛЕНИЯ	1	НЕРЖАВЕЮЩАЯ СТАЛЬ	89.42.03
20	КОЛЬЦО УПЛОТНИТЕЛЬНОЕ	1	ВИТОН	26.60.26
21	КОЛЬЦО УПЛОТНИТЕЛЬНОЕ	1	ВИТОН	26.60.32
22	УПЛОТНЕНИЕ	1	NBR (НИТРИЛОВЫЙ КАУЧУК)	27.30.51
23	УПЛОТНЕНИЕ	2	ВИТОН	26.30.34
24	ГАЙКА	1	ВИТОН	26.70.63
25	КОРПУС	1	АЛЮМИНИЕВЫЙ СПЛАВ	26.12.60
	ФИЛЬТР	1	НЕРЖАВЕЮЩАЯ СТАЛЬ	



**СПЕЦИАЛЬНЫЕ МЕХАНИЧЕСКИЕ КОНСТРУКЦИИ И ИСПОЛНЕНИЯ**

 REGIONE FORNACE, 11  
 15070 - BELFORTE M.TO (AL) ITALIA (ИТАЛИЯ)

 ТЕЛ.: +39 0143 86363  
 ФАКС: +39 0143 86271

**ПНЕВМАТИЧЕСКИЙ ДОННЫЙ КЛАПАН 3"**
**АРТИКУЛ 82.00.01**
**АРТИКУЛ 82.00.01/F (С ФИЛЬТРОМ ИЗ НЕРЖАВЕЮЩЕЙ СТАЛИ)**


ПОЗ.	ОПИСАНИЕ	ШТ.	МАТЕРИАЛ	АРТИКУЛ
1	КРЫШКА	1	АЛЮМИНИЕВЫЙ СПЛАВ	20.10.73
2	СТЕРЖЕНЬ	1	НЕРЖАВЕЮЩАЯ СТАЛЬ	82.40.93
3	ПРУЖИНА	1	НЕРЖАВЕЮЩАЯ СТАЛЬ	82.20.54
4	КОМПРЕССИОННОЕ КОЛЬЦО	1	НЕРЖАВЕЮЩАЯ СТАЛЬ	20.20.04
5	УПЛОТНИТЕЛЬНОЕ КОЛЬЦО	1	NBR (НИТРИЛОВЫЙ КАУЧУК)	82.60.30
6	ЗАГЛУШКА	1	АЛЮМИНИЕВЫЙ СПЛАВ	20.10.74
7	УПЛОТНИТЕЛЬНОЕ КОЛЬЦО	1	ВИТОН	82.60.58
8	ГАЙКА	1	ОЦИНКОВАННАЯ СТАЛЬ	20.70.70
10	УПЛОТНИТЕЛЬНОЕ КОЛЬЦО	1	ВИТОН	26.60.26
12	ЦИЛИНДР	1	АЛЮМИНИЕВЫЙ СПЛАВ	89.13.53
13	УПЛОТНЕНИЕ	1	ВИТОН	26.60.27
14	ПОРШЕНЬ	1	АЛЮМИНИЕВЫЙ СПЛАВ	89.42.02
15	ШАЙБА	4	ОЦИНКОВАННАЯ СТАЛЬ	56.70.41
16	ГАЙКА	4	ОЦИНКОВАННАЯ СТАЛЬ	26.70.57
17	ВИНТ	4	ОЦИНКОВАННАЯ СТАЛЬ	26.70.29
18	ШАЙБА	1	АЛЮМИНИЙ	97.71.20
19	ВИНТ	1	ОЦИНКОВАННАЯ СТАЛЬ	26.70.03
20	УПЛОТНИТЕЛЬНОЕ КОЛЬЦО	1	NBR (НИТРИЛОВЫЙ КАУЧУК)	26.60.31
21	ШТИФТ УПРАВЛЕНИЯ	1	НЕРЖАВЕЮЩАЯ СТАЛЬ	89.42.03
22	ВТУЛКА ЦИЛИНДРА	1	АЛЮМИНИЕВЫЙ СПЛАВ	89.13.52
23	УПЛОТНЕНИЕ	1	ВИТОН	82.30.53
24	КОРПУС	1	АЛЮМИНИЕВЫЙ СПЛАВ	82.12.57
25	ШАЙБА	1	ОЦИНКОВАННАЯ СТАЛЬ	56.70.43
	ФИЛЬТР	1	НЕРЖАВЕЮЩАЯ СТАЛЬ	20.50.03



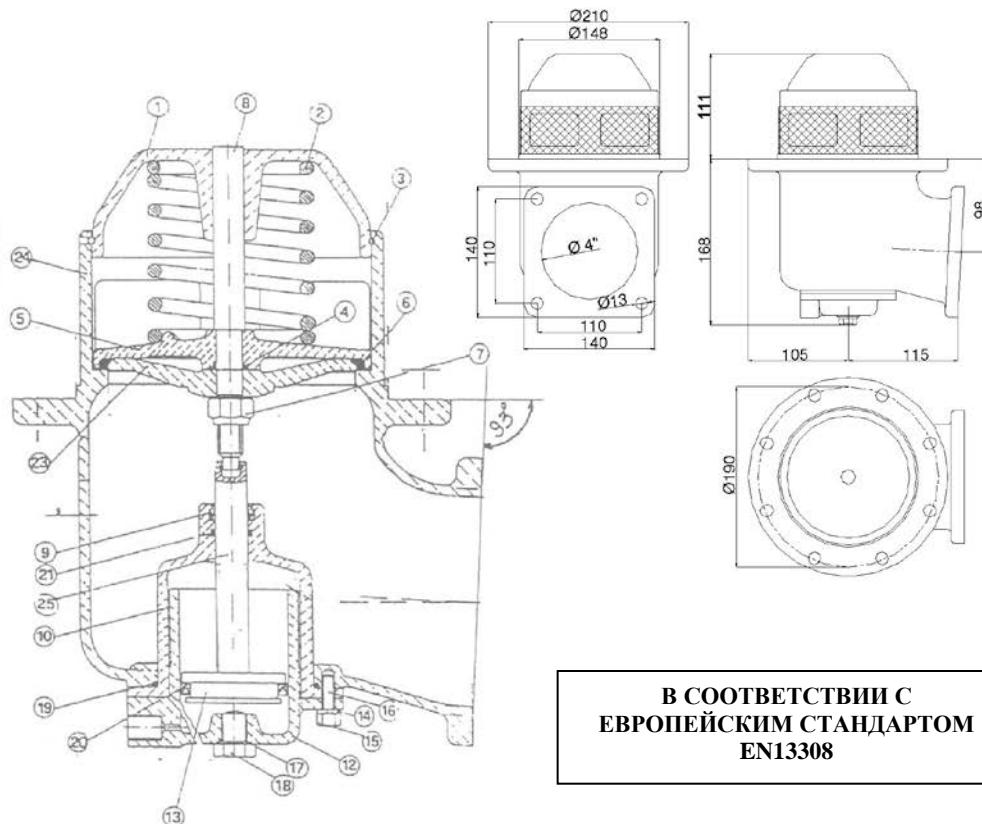
**TECNOMETAL s.r.l.**

R.E.A. ALESSANDRIA 95583  
 СЧЕТ НДС И КОД  
 НАЛОГОПЛАТЕЛЬЩИКА  
 N. 0015689 006 3  
 Рег. № в Реестре предприятий AL 5459

**СПЕЦИАЛЬНЫЕ МЕХАНИЧЕСКИЕ КОНСТРУКЦИИ И ИСПОЛНЕНИЯ**

REGIONE FORNACE, 11  
 15070 - BELFORTE M.TO (AL) ITALIA (ИТАЛИЯ)

ТЕЛ.: +39 0143 86363  
 ФАКС: +39 0143 86271

**ПНЕВМАТИЧЕСКИЙ ДОННЫЙ КЛАПАН 4"****АРТИКУЛ 89.00.01****АРТИКУЛ 89.00.01/F (С ФИЛЬТРОМ ИЗ НЕРЖАВЕЮЩЕЙ СТАЛИ)**

**В СООТВЕТСТВИИ С  
 ЕВРОПЕЙСКИМ СТАНДАРТОМ  
 EN13308**

ПОЗ.	ОПИСАНИЕ	ШТ.	МАТЕРИАЛ	АРТИКУЛ
1	КРЫШКА	1	АЛЮМИНИЕВЫЙ СПЛАВ	89.13.47
2	ПРУЖИНА	1	НЕРЖАВЕЮЩАЯ СТАЛЬ	21.20.06
3	ЗАЖИМНОЕ КОЛЬЦО	1	НЕРЖАВЕЮЩАЯ СТАЛЬ	89.20.44
4	УПЛОТНИТЕЛЬНОЕ КОЛЬЦО	1	БЕНЗОСТОЙКАЯ СУПЕРРЕЗИНА	82.60.30
5	ЗАГЛУШКА	1	АЛЮМИНИЕВЫЙ СПЛАВ	89.13.48
6	УПЛОТНИТЕЛЬНОЕ КОЛЬЦО	1	ВИТОН	89.60.57
7	САМОБЛОКИРУЮЩАЯ ГАЙКА	1	ОЦИНКОВАННАЯ СТАЛЬ	20.70.70
8	СТЕРЖЕНЬ	1	НЕРЖАВЕЮЩАЯ СТАЛЬ	83.40.99
9	ХОМУТ	1	ВИТОН	82.30.53
10	ЦИЛИНДР	1	АЛЮМИНИЕВЫЙ СПЛАВ	89.13.53
11				
12	КОЖУХ	1	АЛЮМИНИЕВЫЙ СПЛАВ	89.13.52
13	ПОРШЕНЬ	1	АЛЮМИНИЕВЫЙ СПЛАВ	89.42.02
14	ЗУБЧАТАЯ ШАЙБА	4	ОЦИНКОВАННАЯ СТАЛЬ	56.70.41
15	ГАЙКА	4	ОЦИНКОВАННАЯ СТАЛЬ	26.70.57
16	БОЛТ	4	ОЦИНКОВАННАЯ СТАЛЬ	26.70.28
17	ШАЙБА	1	ОЦИНКОВАННАЯ СТАЛЬ	26.70.42
18	ВИНТ ТЕ	1	ОЦИНКОВАННАЯ СТАЛЬ	26.70.03
19	УПЛОТНИТЕЛЬНОЕ КОЛЬЦО	1	БЕНЗОСТОЙКАЯ СУПЕРРЕЗИНА	26.60.31
20	УПЛОТНЕНИЕ DE	1	ВИТОН	26.60.27
21	УПЛОТНИТЕЛЬНОЕ КОЛЬЦО	1	ВИТОН	26.60.26
22				
23	ПЛАСТИНА	1	АЛЮМИНИЕВЫЙ СПЛАВ	89.13.49
24	КОРПУС	1	АЛЮМИНИЕВЫЙ СПЛАВ	89.13.51/E
25	ШТИФТ УПРАВЛЕНИЯ	1	НЕРЖАВЕЮЩАЯ СТАЛЬ	89.42.03
	ФИЛЬТР	1	НЕРЖАВЕЮЩАЯ СТАЛЬ	89.50.74

**СПЕЦИАЛЬНЫЕ МЕХАНИЧЕСКИЕ КОНСТРУКЦИИ И ИСПОЛНЕНИЯ**

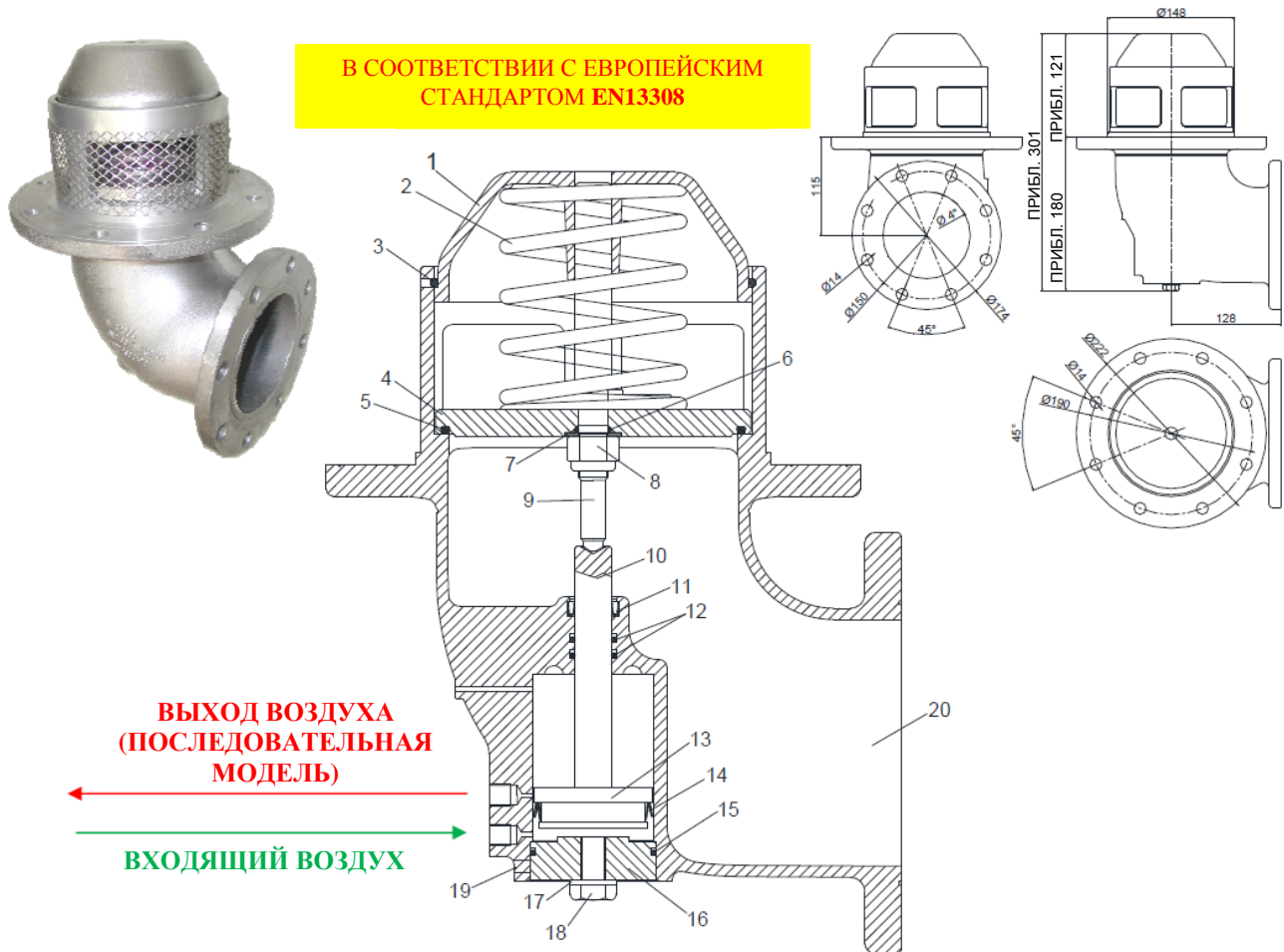
 REGIONE FORNACE, 11  
 15070 - BELFORTE M.TO (AL) ITALIA (ИТАЛИЯ)

 ТЕЛ.: +39 0143 86363  
 ФАКС: +39 0143 86271

ПНЕВМАТИЧЕСКИЙ ДОННЫЙ КЛАПАН 4"

 АРТИКУЛ **89.00.08**, АРТИКУЛ 89.00.08/F (С ФИЛЬТРОМ ИЗ НЕРЖАВЕЮЩЕЙ СТАЛИ)

 ПОСЛЕДОВАТЕЛЬНЫЙ, АРТИКУЛ **89.00.08/S**

 АРТИКУЛ **89.00.08/S/F** (С ФИЛЬТРОМ ИЗ НЕРЖАВЕЮЩЕЙ СТАЛИ)


ПОЗ.	ОПИСАНИЕ	ШТ.	МАТЕРИАЛ	АРТИКУЛ
1	КРЫШКА	1	АЛЮМИНИЕВЫЙ СПЛАВ	89.13.47
2	ПРУЖИНА	1	НЕРЖАВЕЮЩАЯ СТАЛЬ	21.20.06
3	КОМПРЕССИОННОЕ КОЛЬЦО	1	НЕРЖАВЕЮЩАЯ СТАЛЬ	89.20.44
4	ЗАГЛУШКА	1	АЛЮМИНИЕВЫЙ СПЛАВ	89.13.55
5	УПЛОТНИТЕЛЬНОЕ КОЛЬЦО	1	ВИТОН	97.60.73/V
6	УПЛОТНИТЕЛЬНОЕ КОЛЬЦО	1	NBR (НИТРИЛОВЫЙ КАУЧУК)	82.60.30
7	ШАЙБА	1	ЛАТУНЬ	97.41.87/1
8	ГАЙКА	1	ОЦИНКОВАННАЯ СТАЛЬ	20.70.70
9	СТЕРЖЕНЬ	1	НЕРЖАВЕЮЩАЯ СТАЛЬ	89.42.15
10	ШТИФТ УПРАВЛЕНИЯ	1	НЕРЖАВЕЮЩАЯ СТАЛЬ	89.42.03
11	УПЛОТНЕНИЕ	1	ВИТОН	82.30.53
12	УПЛОТНИТЕЛЬНОЕ КОЛЬЦО	2	ВИТОН	26.60.26
13	ПОРШЕНЬ	1	АЛЮМИНИЕВЫЙ СПЛАВ	89.42.02
14	УПЛОТНЕНИЕ	1	ВИТОН	26.60.27
15	УПЛОТНИТЕЛЬНОЕ КОЛЬЦО	1	NBR (НИТРИЛОВЫЙ КАУЧУК)	10.60.78
16	ЗАГЛУШКА	1	АЛЮМИНИЕВЫЙ СПЛАВ	89.41.84
17	ШАЙБА	1	ОЦИНКОВАННАЯ СТАЛЬ	97.71.20
18	ВИНТ	1	ОЦИНКОВАННАЯ СТАЛЬ	26.70.03
19	УСТАНОВОЧНЫЙ ВИНТ	3	НЕРЖАВЕЮЩАЯ СТАЛЬ	10.71.74
20	КОРПУС	1	АЛЮМИНИЕВЫЙ СПЛАВ	89.13.60
	ПОСЛЕДОВАТЕЛЬНЫЙ КОРПУС	1	АЛЮМИНИЕВЫЙ СПЛАВ	89.13.60/S
	ФИЛЬТР	1	НЕРЖАВЕЮЩАЯ СТАЛЬ	89.50.74

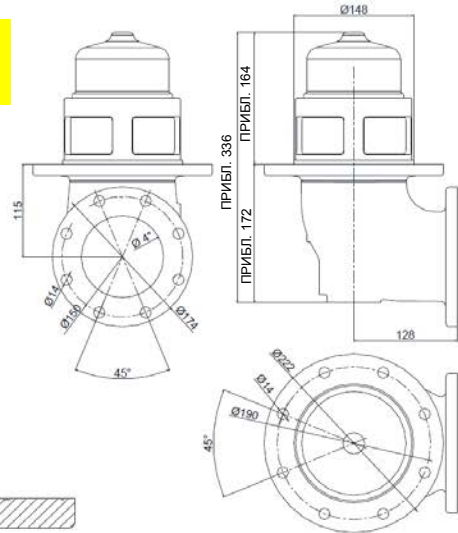
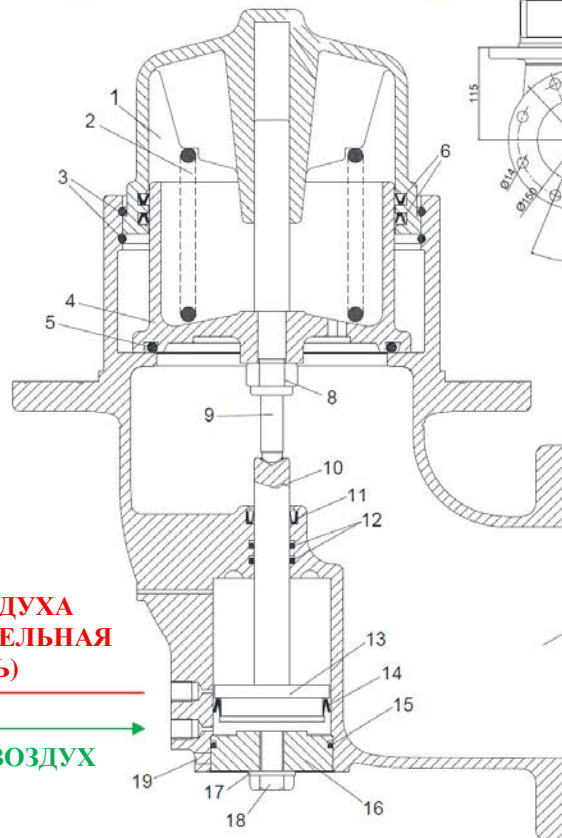
**СПЕЦИАЛЬНЫЕ МЕХАНИЧЕСКИЕ КОНСТРУКЦИИ И ИСПОЛНЕНИЯ**

 REGIONE FORNACE, 11  
 15070 - BELFORTE M.TO (AL) ITALIA (ИТАЛИЯ)

 ТЕЛ.: +39 0143 86363  
 ФАКС: +39 0143 86271

ПНЕВМАТИЧЕСКИЙ ДОННЫЙ КЛАПАН 4" С КОМПЕНСАЦИЕЙ ДАВЛЕНИЯ  
 АРТИКУЛ **89.00.08/V** АРТИКУЛ **89.00.08/V/F** (НЕРЖАВЕЮЩАЯ СТАЛЬ)  
 ПОСЛЕДОВАТЕЛЬНЫЙ, АРТИКУЛ **89.00.08/V/S**  
 АРТИКУЛ **89.00.08/V/S/F** (НЕРЖАВЕЮЩАЯ СТАЛЬ)

В СООТВЕТСТВИИ С ЕВРОПЕЙСКИМ  
 СТАНДАРТОМ EN13308



**ВЫХОД ВОЗДУХА  
 (ПОСЛЕДОВАТЕЛЬНАЯ  
 МОДЕЛЬ)**

**ВХОДЯЩИЙ ВОЗДУХ**



ПОЗ.	ОПИСАНИЕ	ШТ.	МАТЕРИАЛ	АРТИКУЛ
1	КРЫШКА	1	АЛЮМИНИЕВЫЙ СПЛАВ	86.13.23
2	ПРУЖИНА	1	НЕРЖАВЕЮЩАЯ СТАЛЬ	21.20.06
3	КОМПРЕССИОННОЕ КОЛЬЦО	2	НЕРЖАВЕЮЩАЯ СТАЛЬ	86.20.59
4	ЗАГЛУШКА	1	АЛЮМИНИЕВЫЙ СПЛАВ	86.13.22/890004
5	УПЛОТНИТЕЛЬНОЕ КОЛЬЦО	1	ВИТОН	41.60.01/V
6	УПЛОТНЕНИЕ	2	ВИТОН	86.30.68
8	САМОБЛОКИРУЮЩАЯСЯ ГАЙКА	1	ОЦИНКОВАННАЯ СТАЛЬ	20.70.70
9	СТЕРЖЕНЬ	1	НЕРЖАВЕЮЩАЯ СТАЛЬ	89.42.15
10	СТЕРЖЕНЬ	1	НЕРЖАВЕЮЩАЯ СТАЛЬ	89.42.03
11	УПЛОТНЕНИЕ	1	ВИТОН	82.30.53
12	УПЛОТНИТЕЛЬНОЕ КОЛЬЦО	2	ВИТОН	26.60.26
13	ПОРШЕНЬ	1	АЛЮМИНИЕВЫЙ СПЛАВ	89.42.02
14	УПЛОТНЕНИЕ	1	ВИТОН	26.60.27
15	УПЛОТНИТЕЛЬНОЕ КОЛЬЦО	1	NBR (НИТРИЛОВЫЙ КАУЧУК)	10.60.78
16	ЗАГЛУШКА	1	АЛЮМИНИЕВЫЙ СПЛАВ	89.41.84
17	ШАЙБА	1	ОЦИНКОВАННАЯ СТАЛЬ	97.71.20
18	ВИНТ	1	ОЦИНКОВАННАЯ СТАЛЬ	26.70.03
19	УСТАНОВОЧНЫЙ ВИНТ	2	НЕРЖАВЕЮЩАЯ СТАЛЬ	10.71.74
20	КОРПУС	1	АЛЮМИНИЕВЫЙ СПЛАВ	89.13.60
	ПОСЛЕДОВАТЕЛЬНЫЙ КОРПУС	1	АЛЮМИНИЕВЫЙ СПЛАВ	89.13.60/S
	ФИЛЬТР	1	НЕРЖАВЕЮЩАЯ СТАЛЬ	89.50.74



**TECNOMETAL s.r.l.**

R.E.A. ALESSANDRIA 95583  
СЧЕТ НДС И КОД  
НАЛОГОПЛАТЕЛЬЩИКА  
N. 0015689 006 3  
Per. № в Реестре предприятий AL 5459

**СПЕЦИАЛЬНЫЕ МЕХАНИЧЕСКИЕ КОНСТРУКЦИИ И ИСПОЛНЕНИЯ**

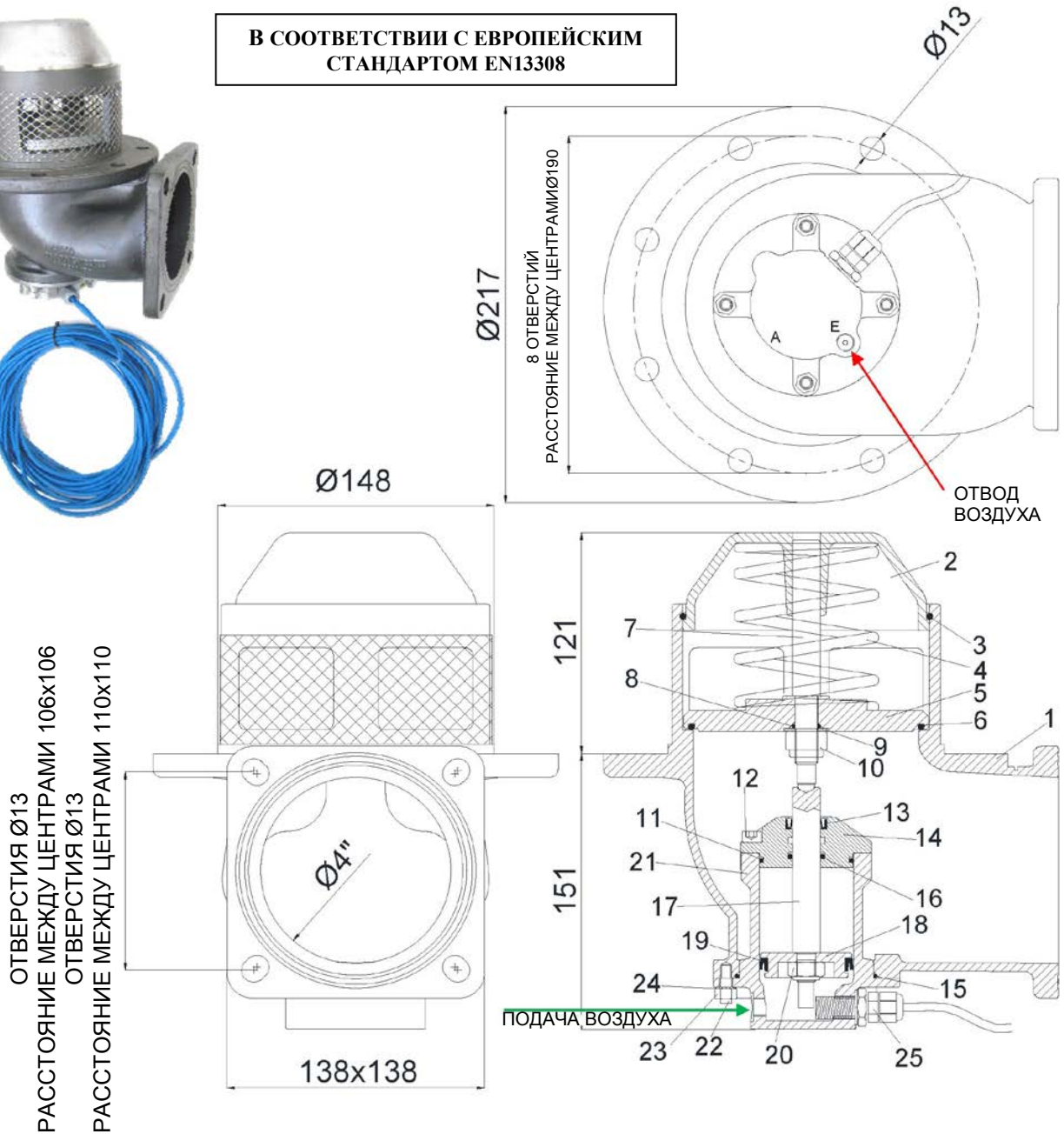
REGIONE FORNACE, 11  
15070 - BELFORTE M.TO (AL) ITALIA (ИТАЛИЯ)

ТЕЛ.: +39 0143 86363  
ФАКС: +39 0143 86271

**ПНЕВМАТИЧЕСКИЙ ДОННЫЙ КЛАПАН 4" - 5" С ДАТЧИКОМ**  
**АРТИКУЛ 89.00.05/F/SENS (С ФИЛЬТРОМ ИЗ НЕРЖАВЕЮЩЕЙ СТАЛИ)**



**В СООТВЕТСТВИИ С ЕВРОПЕЙСКИМ  
СТАНДАРТОМ EN13308**





**СПЕЦИАЛЬНЫЕ МЕХАНИЧЕСКИЕ КОНСТРУКЦИИ И ИСПОЛНЕНИЯ**REGIONE FORNACE, 11  
15070 - BELFORTE M.TO (AL) ITALIA (ИТАЛИЯ)ТЕЛ.: +39 0143 86363  
ФАКС: +39 0143 86271

ПОЗ.	ОПИСАНИЕ	ШТ.	МАТЕРИАЛ	АРТИКУЛ
1	КОРПУС	1	АЛЮМИНИЕВЫЙ СПЛАВ	89.13.54/190
2	КРЫШКА	1	АЛЮМИНИЕВЫЙ СПЛАВ	89.13.47
3	КОМПРЕССИОННОЕ КОЛЬЦО	1	НЕРЖАВЕЮЩАЯ СТАЛЬ AISI 302	89.20.44
4	ПРУЖИНА	1	НЕРЖАВЕЮЩАЯ СТАЛЬ AISI 302	21.20.06
5	ЗАГЛУШКА	1	АЛЮМИНИЕВЫЙ СПЛАВ	89.13.55
6	УПЛОТНИТЕЛЬНОЕ КОЛЬЦО	1	ВИТОН	97.60.73/V
7	СТЕРЖЕНЬ	1	НЕРЖАВЕЮЩАЯ СТАЛЬ AISI 303	89.42.05
8	УПЛОТНИТЕЛЬНОЕ КОЛЬЦО	1	NBR (НИТРИЛОВЫЙ КАУЧУК)	82.60.30
9	ШАЙБА	1	МЕДЬ	97.41.87/1
10	САМОБЛОКИРУЮЩАЯСЯ ГАЙКА	1	ОЦИНКОВАННАЯ СТАЛЬ	20.70.70
11	УПЛОТНИТЕЛЬНОЕ КОЛЬЦО	1	ВИТОН	89.60.75/V
12	ВИНТ TSEI	3	ОЦИНКОВАННАЯ СТАЛЬ	10.71.67/A2
13	УПЛОТНЕНИЕ	1	ВИТОН	82.30.53
14	КРЫШКА ЦИЛИНДРА	1	АЛЮМИНИЕВЫЙ СПЛАВ	89.12.76
15	УПЛОТНИТЕЛЬНОЕ КОЛЬЦО	1	NBR (НИТРИЛОВЫЙ КАУЧУК)	26.60.31
16	УПЛОТНИТЕЛЬНОЕ КОЛЬЦО	1	ВИТОН	26.60.26
17	ШТИФТ УПРАВЛЕНИЯ	1	НЕРЖАВЕЮЩАЯ СТАЛЬ	89.42.03/SENS/2019
18	ПОРШЕНЬ	1	АЛЮМИНИЕВЫЙ СПЛАВ	89.42.02/SENS/2019
19	УПЛОТНЕНИЕ	1	ВИТОН	26.60.27
20	САМОБЛОКИРУЮЩАЯСЯ ГАЙКА	1	ОЦИНКОВАННАЯ СТАЛЬ	10.70.69
21	ЦИЛИНДР	1	АЛЮМИНИЕВЫЙ СПЛАВ	89.13.53/SENS/2019
22	ВИНТ	4	ОЦИНКОВАННАЯ СТАЛЬ	26.70.29
23	ГАЙКА	4	ОЦИНКОВАННАЯ СТАЛЬ	26.70.57
24	ШАЙБА	4	ОЦИНКОВАННАЯ СТАЛЬ	56.70.41
25	ДАТЧИК NAMUR +ГАЙКА +ШАЙБА +УПЛОТНИТЕЛЬ	1		NCB2-12GM35-N0-10M
	ФИЛЬТР	1	НЕРЖАВЕЮЩАЯ СТАЛЬ	89.50.74



**СПЕЦИАЛЬНЫЕ МЕХАНИЧЕСКИЕ КОНСТРУКЦИИ И ИСПОЛНЕНИЯ**

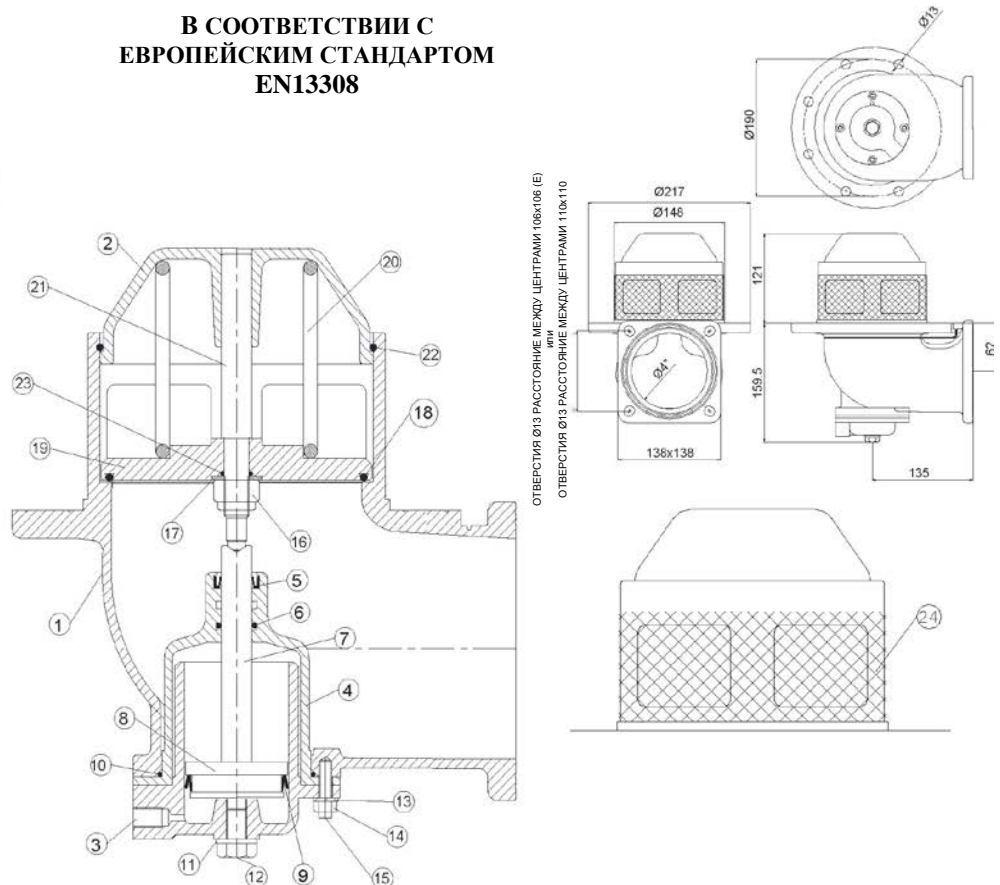
 REGIONE FORNACE, 11  
 15070 - BELFORTE M.TO (AL) ITALIA (ИТАЛИЯ)

 ТЕЛ.: +39 0143 86363  
 ФАКС: +39 0143 86271

ПНЕВМАТИЧЕСКИЙ ДОННЫЙ КЛАПАН 4-5"

 АРТИКУЛ **89.00.05 (E)**

 АРТИКУЛ **89.00.05/F (E)** (С ФИЛЬТРОМ ИЗ НЕРЖАВЕЮЩЕЙ СТАЛИ)

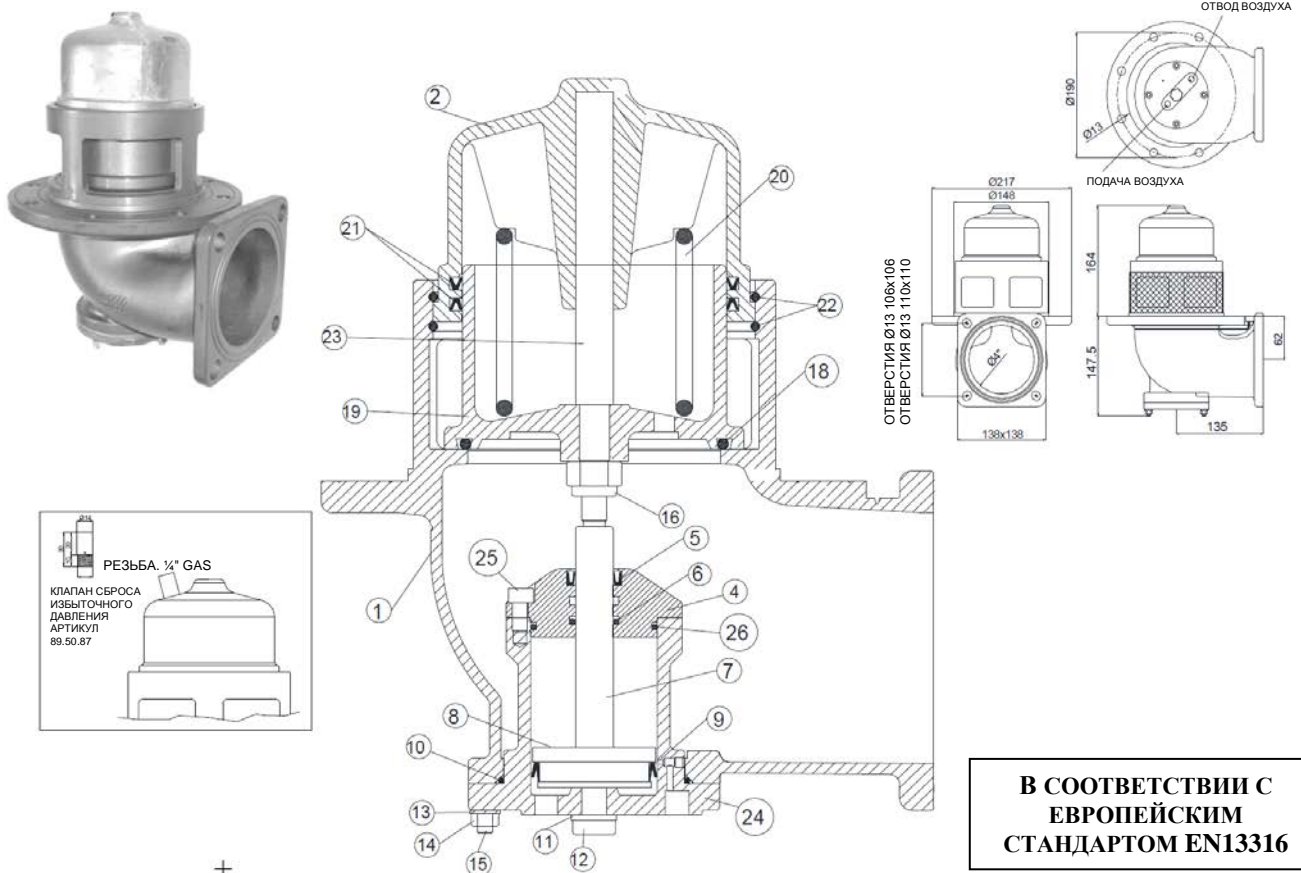
**В СООТВЕТСТВИИ С  
 ЕВРОПЕЙСКИМ СТАНДАРТОМ  
 EN13308**


ПОЗ.	ОПИСАНИЕ	ШТ.	МАТЕРИАЛ	АРТИКУЛ
1	КОРПУС	1	АЛЮМИНИЕВЫЙ СПЛАВ	89.13.54/190
2	КРЫШКА	1	АЛЮМИНИЕВЫЙ СПЛАВ	89.13.47
3	ВТУЛКА ЦИЛИНДРА	1	АЛЮМИНИЕВЫЙ СПЛАВ	89.13.52
4	ЦИЛИНДР	1	АЛЮМИНИЕВЫЙ СПЛАВ	89.13.53
5	УПЛОТНЕНИЕ	1	ВИТОН	82.30.53
6	УПЛОТНИТЕЛЬНОЕ КОЛЬЦО	1	ВИТОН	26.60.26
7	ШТИФТ УПРАВЛЕНИЯ	1	НЕРЖАВЕЮЩАЯ СТАЛЬ	89.42.03
8	ПОРШЕНЬ	1	АЛЮМИНИЕВЫЙ СПЛАВ	89.42.02
9	УПЛОТНЕНИЕ	1	ВИТОН	26.60.27
10	УПЛОТНИТЕЛЬНОЕ КОЛЬЦО	1	БЕНЗОСТОЙКАЯ СУПЕРРЕЗИНА	26.60.31
11	ШАЙБА	1	АЛЮМИНИЙ	97.71.20
12	ВИНТ	1	ОЦИНКОВАННАЯ СТАЛЬ	26.70.03
13	ШАЙБА	4	ОЦИНКОВАННАЯ СТАЛЬ	56.70.41
14	ГАЙКА	4	ОЦИНКОВАННАЯ СТАЛЬ	26.70.57
15	ВИНТ	4	ОЦИНКОВАННАЯ СТАЛЬ	26.70.29
16	ГАЙКА	1	ОЦИНКОВАННАЯ СТАЛЬ	20.70.70
17	ШАЙБА	1	ЛАТУНЬ	97.41.87/1
18	УПЛОТНИТЕЛЬНОЕ КОЛЬЦО	1	ВИТОН	97.60.73/V
19	ЗАГЛУШКА	1	АЛЮМИНИЕВЫЙ СПЛАВ	89.13.55
20	ПРУЖИНА	1	НЕРЖАВЕЮЩАЯ СТАЛЬ	21.20.06
21	СТЕРЖЕНЬ	1	НЕРЖАВЕЮЩАЯ СТАЛЬ	89.42.05
22	КОМПРЕССИОННОЕ КОЛЬЦО	1	НЕРЖАВЕЮЩАЯ СТАЛЬ	89.20.44
23	УПЛОТНИТЕЛЬНОЕ КОЛЬЦО	1	БЕНЗОСТОЙКАЯ СУПЕРРЕЗИНА	82.60.30
24	ФИЛЬТР	1	НЕРЖАВЕЮЩАЯ СТАЛЬ	89.50.74

**СПЕЦИАЛЬНЫЕ МЕХАНИЧЕСКИЕ КОНСТРУКЦИИ И ИСПОЛНЕНИЯ**

 REGIONE FORNACE, 11  
 15070 - BELFORTE M.TO (AL) ITALIA (ИТАЛИЯ)

 ТЕЛ.: +39 0143 86363  
 ФАКС: +39 0143 86271

**ПНЕВМАТИЧЕСКИЙ ДОННЫЙ КЛАПАН 4" С КОМПЕНСАЦИЕЙ ДАВЛЕНИЯ,  
 ПОСЛЕДОВАТЕЛЬНЫЙ**
**АРТИКУЛ 89.00.05/B/S (/E)**
**АРТИКУЛ 89.00.05/B/S/F (/E) (НЕРЖАВЕЮЩАЯ СТАЛЬ)**


ПОЗ.	ОПИСАНИЕ	ШТ.	МАТЕРИАЛ	АРТИКУЛ
1	КОРПУС	1	АЛЮМИНИЕВЫЙ СПЛАВ	89.13.54/190/B
2	КРЫШКА	1	АЛЮМИНИЕВЫЙ СПЛАВ	86.13.23
4	КРЫШКА ЦИЛИНДРА	1	АЛЮМИНИЕВЫЙ СПЛАВ	89.12.76
5	УПЛОТНЕНИЕ	1	ВИТОН	82.30.53
6	УПЛОТНИТЕЛЬНОЕ КОЛЬЦО	1	ВИТОН	26.60.26
7	СТЕРЖЕНЬ	1	НЕРЖАВЕЮЩАЯ СТАЛЬ	89.42.03/S
8	ПОРШЕНЬ	1	АЛЮМИНИЕВЫЙ СПЛАВ	89.42.02
9	УПЛОТНЕНИЕ	1	ВИТОН	26.60.27
10	УПЛОТНИТЕЛЬНОЕ КОЛЬЦО	1	NBR (НИТРИЛОВЫЙ КАУЧУК)	26.60.31
11	ШАЙБА	1	АЛЮМИНИЙ	97.71.20
12	ВИНТ	1	ОЦИНКОВАННАЯ СТАЛЬ	98.71.03
13	ШАЙБА	4	ОЦИНКОВАННАЯ СТАЛЬ	56.70.41
14	ГАЙКА	4	ОЦИНКОВАННАЯ СТАЛЬ	26.70.57
15	ВИНТ	4	ОЦИНКОВАННАЯ СТАЛЬ	26.70.29
16	ГАЙКА	1	ОЦИНКОВАННАЯ СТАЛЬ	20.70.70
18	УПЛОТНИТЕЛЬНОЕ КОЛЬЦО	1	ВИТОН	41.60.01/V
19	ЗАГЛУШКА	1	АЛЮМИНИЕВЫЙ СПЛАВ	86.13.22/890004
20	ПРУЖИНА	1	НЕРЖАВЕЮЩАЯ СТАЛЬ	21.20.06
21	УПЛОТНЕНИЕ	2	ВИТОН	86.30.68
22	КОМПРЕССИОННОЕ КОЛЬЦО	2	НЕРЖАВЕЮЩАЯ СТАЛЬ	86.20.59
23	СТЕРЖЕНЬ	1	НЕРЖАВЕЮЩАЯ СТАЛЬ	89.42.05
24	ЦИЛИНДР	1	АЛЮМИНИЕВЫЙ СПЛАВ	89.12.75
25	ВИНТ	3	НЕРЖАВЕЮЩАЯ СТАЛЬ	10.71.67/A2
26	УПЛОТНИТЕЛЬНОЕ КОЛЬЦО	1	ВИТОН	89.60.75/V
	ФИЛЬТР	1	НЕРЖАВЕЮЩАЯ СТАЛЬ	89.50.74



**СПЕЦИАЛЬНЫЕ МЕХАНИЧЕСКИЕ КОНСТРУКЦИИ И ИСПОЛНЕНИЯ**

REGIONE FORNACE, 11  
 15070 - BELFORTE M.TO (AL) ITALIA (ИТАЛИЯ)

ТЕЛ.: +39 0143 86363  
 ФАКС: +39 0143 86271

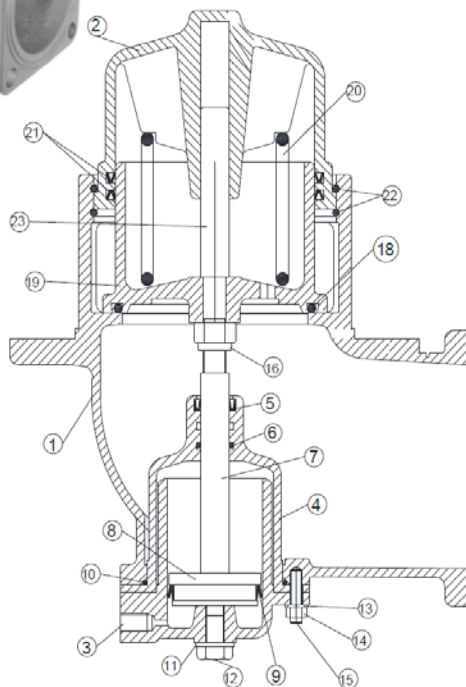
**ПНЕВМАТИЧЕСКИЙ ДОННЫЙ КЛАПАН 4" С КОМПЕНСАЦИЕЙ ДАВЛЕНИЯ**

Артикул **89.00.05/В/Е**

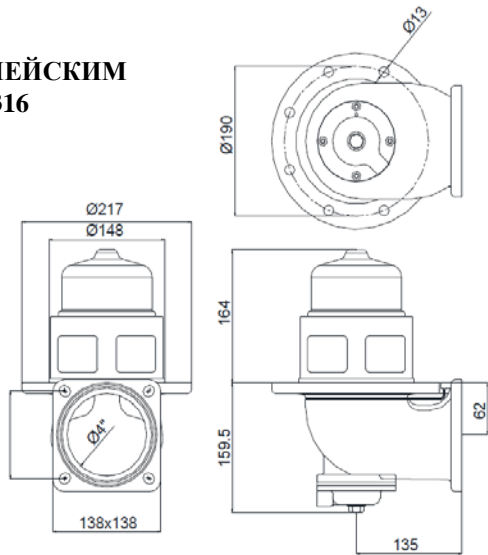
Артикул **89.00.05/В/Е/Е** (С ФИЛЬТРОМ ИЗ НЕРЖАВЕЮЩЕЙ СТАЛИ)



**В СООТВЕТСТВИИ С ЕВРОПЕЙСКИМ  
 СТАНДАРТОМ EN13316**



ОТВЕРСТИЯ Ø13 МЕКХОСЕВОЙ 106x106  
 ОТВЕРСТИЯ Ø13 МЕКХОСЕВОЙ 110x110



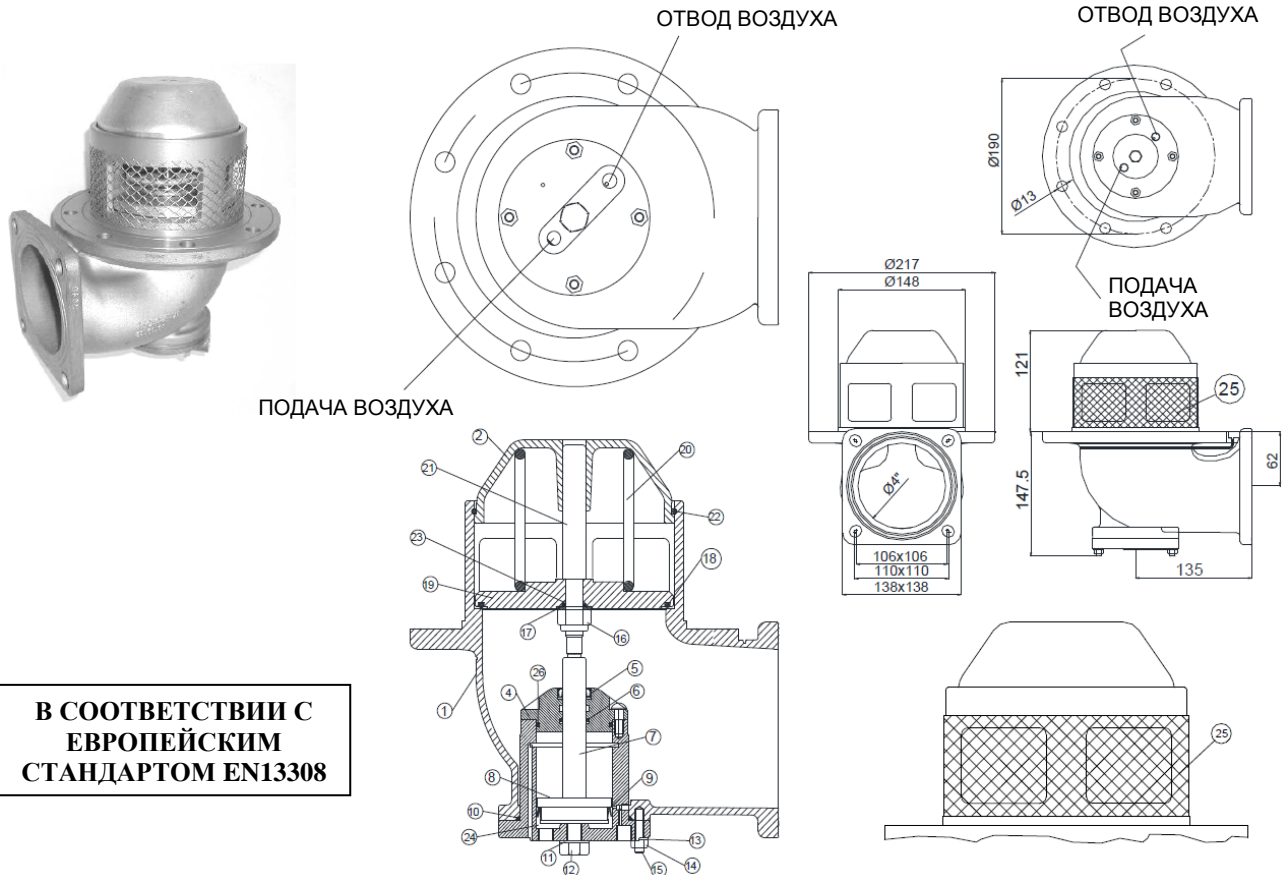
ПОЗ.	ОПИСАНИЕ	ШТ.	МАТЕРИАЛ	АРТИКУЛ
1	КОРПУС	1	АЛЮМИНИЕВЫЙ СПЛАВ	89.13.54/190/В
2	КРЫШКА	1	АЛЮМИНИЕВЫЙ СПЛАВ	86.13.23
3	ВТУЛКА ЦИЛИНДРА	1	АЛЮМИНИЕВЫЙ СПЛАВ	89.13.52
4	ЦИЛИНДР	1	АЛЮМИНИЕВЫЙ СПЛАВ	89.13.53
5	УПЛОТНЕНИЕ	1	ВИТОН	82.30.53
6	УПЛОТНИТЕЛЬНОЕ КОЛЬЦО	1	ВИТОН	26.60.26
7	СТЕРЖЕНЬ	1	НЕРЖАВЕЮЩАЯ СТАЛЬ	89.42.03
8	ПОРШЕНЬ	1	АЛЮМИНИЕВЫЙ СПЛАВ	89.42.02
9	УПЛОТНЕНИЕ	1	ВИТОН	26.60.27
10	УПЛОТНИТЕЛЬНОЕ КОЛЬЦО	1	БЕНЗОСТОЙКАЯ СУПЕРРЕЗИНА	26.60.31
11	ШАЙБА	1	АЛЮМИНИЕВЫЙ СПЛАВ	97.71.20
12	ВИНТ	1	ОЦИНКОВАННАЯ СТАЛЬ	26.70.03
13	ШАЙБА	4	ОЦИНКОВАННАЯ СТАЛЬ	56.70.41
14	ГАЙКА	4	ОЦИНКОВАННАЯ СТАЛЬ	26.70.57
15	ВИНТ	4	ОЦИНКОВАННАЯ СТАЛЬ	26.70.29
16	ГАЙКА	1	ОЦИНКОВАННАЯ СТАЛЬ	20.70.70
18	УПЛОТНИТЕЛЬНОЕ КОЛЬЦО	1	ВИТОН	41.60.01/В
19	ЗАГЛУШКА	1	АЛЮМИНИЕВЫЙ СПЛАВ	86.13.22/890004
20	ПРУЖИНА	1	НЕРЖАВЕЮЩАЯ СТАЛЬ	21.20.06
21	УПЛОТНЕНИЕ	2	ВИТОН	86.30.68
22	КОМПРЕССИОННОЕ КОЛЬЦО	2	НЕРЖАВЕЮЩАЯ СТАЛЬ	86.20.59
23	СТЕРЖЕНЬ	1	НЕРЖАВЕЮЩАЯ СТАЛЬ	89.42.05
	ФИЛЬТР	1	НЕРЖАВЕЮЩАЯ СТАЛЬ	89.50.74

**СПЕЦИАЛЬНЫЕ МЕХАНИЧЕСКИЕ КОНСТРУКЦИИ И ИСПОЛНЕНИЯ**

 REGIONE FORNACE, 11  
 15070 - BELFORTE M.TO (AL) ITALIA (ИТАЛИЯ)

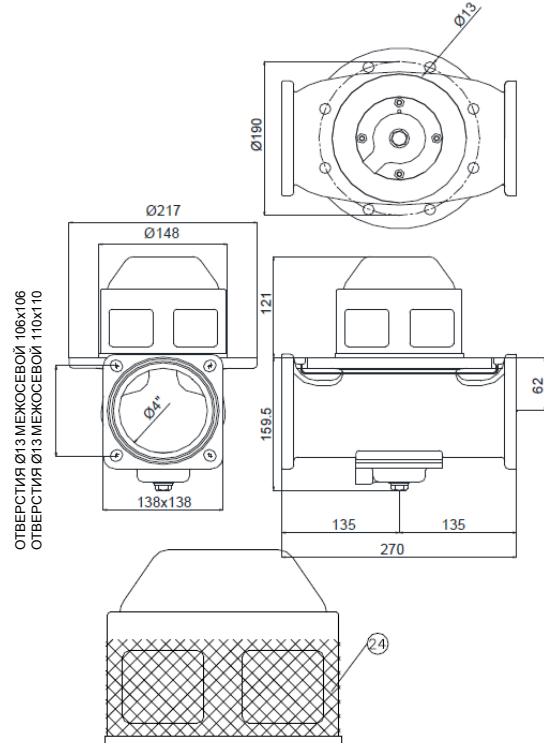
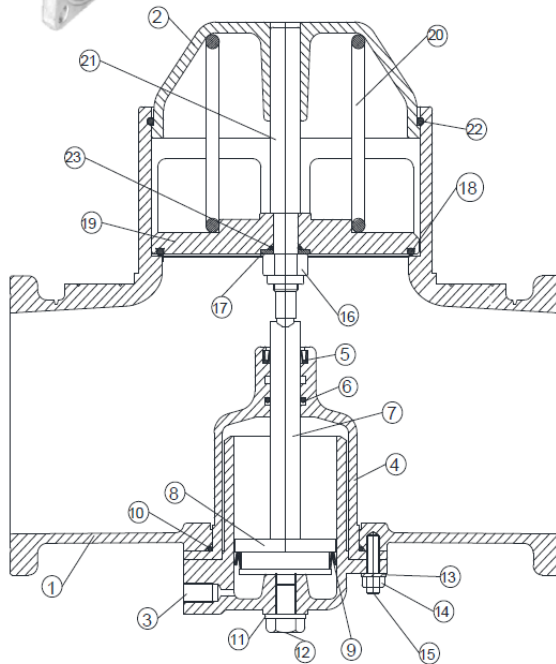
 ТЕЛ.: +39 0143 86363  
 ФАКС: +39 0143 86271

**ПНЕВМАТИЧЕСКИЙ ДОННЫЙ КЛАПАН 4", ПОСЛЕДОВАТЕЛЬНЫЙ  
 С ФИЛЬТРОМ ИЗ НЕРЖАВЕЮЩЕЙ СТАЛИ**

 АРТИКУЛ **89.00.05/S/F/E**


ПОЗ.	ОПИСАНИЕ	ШТ.	МАТЕРИАЛ	АРТИКУЛ
1	КОРПУС	1	АЛЮМИНИЕВЫЙ СПЛАВ	89.13.54/190
2	КРЫШКА	1	АЛЮМИНИЕВЫЙ СПЛАВ	89.13.47
4	КРЫШКА ЦИЛИНДРА	1	АЛЮМИНИЕВЫЙ СПЛАВ	89.12.76
5	УПЛОТНЕНИЕ	1	ВИТОН	82.30.53
6	УПЛОТНИТЕЛЬНОЕ КОЛЬЦО	1	ВИТОН	26.60.26
7	СТЕРЖЕНЬ	1	НЕРЖАВЕЮЩАЯ СТАЛЬ	89.42.03/S
8	ПОРШЕНЬ	1	АЛЮМИНИЕВЫЙ СПЛАВ	89.42.02
9	УПЛОТНЕНИЕ	1	ВИТОН	26.60.27
10	УПЛОТНИТЕЛЬНОЕ КОЛЬЦО	1	БЕНЗОСТОЙКАЯ СУПЕРРЕЗИНА	26.60.31
11	ШАЙБА	1	ОЦИНКОВАННАЯ СТАЛЬ	97.71.20
12	ВИНТ	1	ОЦИНКОВАННАЯ СТАЛЬ	98.71.03
13	ШАЙБА	4	ОЦИНКОВАННАЯ СТАЛЬ	56.70.41
14	ГАЙКА	4	ОЦИНКОВАННАЯ СТАЛЬ	26.70.57
15	ВИНТ	4	ОЦИНКОВАННАЯ СТАЛЬ	26.70.29
16	ГАЙКА	1	ОЦИНКОВАННАЯ СТАЛЬ	20.70.70
17	ШАЙБА	1	БРОНЗА	97.41.87/1
18	УПЛОТНИТЕЛЬНОЕ КОЛЬЦО	1	ВИТОН	97.60.73/V
19	ЗАГЛУШКА	1	АЛЮМИНИЕВЫЙ СПЛАВ	89.13.55
20	ПРУЖИНА	1	НЕРЖАВЕЮЩАЯ СТАЛЬ	21.20.06
21	СТЕРЖЕНЬ	1	НЕРЖАВЕЮЩАЯ СТАЛЬ	89.42.05
22	КОМПРЕССИОННОЕ КОЛЬЦО	1	НЕРЖАВЕЮЩАЯ СТАЛЬ	89.20.44
23	УПЛОТНИТЕЛЬНОЕ КОЛЬЦО	1	БЕНЗОСТОЙКАЯ СУПЕРРЕЗИНА	82.60.30
24	ЦИЛИНДР	1	АЛЮМИНИЕВЫЙ СПЛАВ	89.12.75
25	ФИЛЬТР	1	НЕРЖАВЕЮЩАЯ СТАЛЬ	89.50.74
26	УПЛОТНИТЕЛЬНОЕ КОЛЬЦО	1	ВИТОН	89.60.75/V



**СПЕЦИАЛЬНЫЕ МЕХАНИЧЕСКИЕ КОНСТРУКЦИИ И ИСПОЛНЕНИЯ**REGIONE FORNACE, 11  
15070 - BELFORTE M.TO (AL) ITALIA (ИТАЛИЯ)ТЕЛ.: +39 0143 86363  
ФАКС: +39 0143 86271**ПНЕВМАТИЧЕСКИЙ ДОННЫЙ КЛАПАН 4" НА 5" ДВУХХОДОВОЙ**  
**Артикул 89.00.06/E**  
**Артикул 89.00.06/E/F (С ФИЛЬТРОМ ИЗ НЕРЖАВЕЮЩЕЙ СТАЛИ)**ОТВЕРСТИЯ Ø13 МЕЖКОСОВОЙ 106x106  
ОТВЕРСТИЯ Ø13 МЕЖКОСОВОЙ 110x110**В СООТВЕТСТВИИ С  
ЕВРОПЕЙСКИМ  
СТАНДАРТОМ EN13308**

ПОЗ.	ОПИСАНИЕ	ШТ.	МАТЕРИАЛ	Артикул
1	КОРПУС	1	АЛЮМИНИЕВЫЙ СПЛАВ EN AV 46400	89.13.56/5
2	КРЬШКА	1	АЛЮМИНИЕВЫЙ СПЛАВ EN AV 47000	89.13.47
3	ВТУЛКА ЦИЛИНДРА	1	АЛЮМИНИЕВЫЙ СПЛАВ EN AV 45300	89.13.52
4	ЦИЛИНДР	1	АЛЮМИНИЕВЫЙ СПЛАВ EN AV 45300	89.13.53
5	УПЛОТНЕНИЕ	1	ВИТОН	82.30.53
6	УПЛОТНИТЕЛЬНОЕ КОЛЬЦО	1	ВИТОН	26.60.26
7	ШТИФТ УПРАВЛЕНИЯ	1	НЕРЖАВЕЮЩАЯ СТАЛЬ EN 1.4305	89.42.03
8	ПОРШЕНЬ	1	АЛЮМИНИЕВЫЙ СПЛАВ UNI 2011	89.42.02
9	ХОМУТ	1	ВИТОН	26.60.27
10	УПЛОТНИТЕЛЬНОЕ КОЛЬЦО	1	БЕНЗОСТОЙКАЯ СУПЕРРЕЗИНА	26.60.31
11	ШАЙБА	1	МЕДЬ	26.70.42
12	ВИНТ	1	СТАЛЬ C40 - КЛ.8.8 DIN 933	26.70.03
13	"Z" ШАЙБА	4	СТАЛЬ C72 - DIN 6798	56.70.41
14	ВИНТ ГАЙКА	4	СТАЛЬ C40 - КЛ.6S UNI 5587	26.70.57
15	ВИНТ	4	СТАЛЬ C40 КЛ. 6S	26.70.29
16	САМОБЛОКИРУЮЩАЯСЯ ГАЙКА	1	СТАЛЬ C40 КЛ. 6S DIN982	20.70.70
17	ШАЙБА	1	ЛАТУНЬ UNI 5705/65	97.41.87
18	УПЛОТНИТЕЛЬНОЕ КОЛЬЦО	1	ВИТОН	97.60.73/V
19	ЗАГЛУШКА	1	АЛЮМИНИЕВЫЙ СПЛАВ UNI 5754	89.13.55
20	ПРУЖИНА	1	НЕРЖАВЕЮЩАЯ СТАЛЬ EN 10270.3	21.20.06
21	СТЕРЖЕНЬ	1	НЕРЖАВЕЮЩАЯ СТАЛЬ EN 1.4305	89.42.05
22	КОМПРЕССИОННОЕ КОЛЬЦО	1	НЕРЖАВЕЮЩАЯ СТАЛЬ EN 10270.3	89.20.44
23	УПЛОТНИТЕЛЬНОЕ КОЛЬЦО	1	БЕНЗОСТОЙКАЯ СУПЕРРЕЗИНА	82.60.30
24	ФИЛЬТР	1	НЕРЖАВЕЮЩАЯ СТАЛЬ AISI 304 - EN 10088/2/97	89.50.74

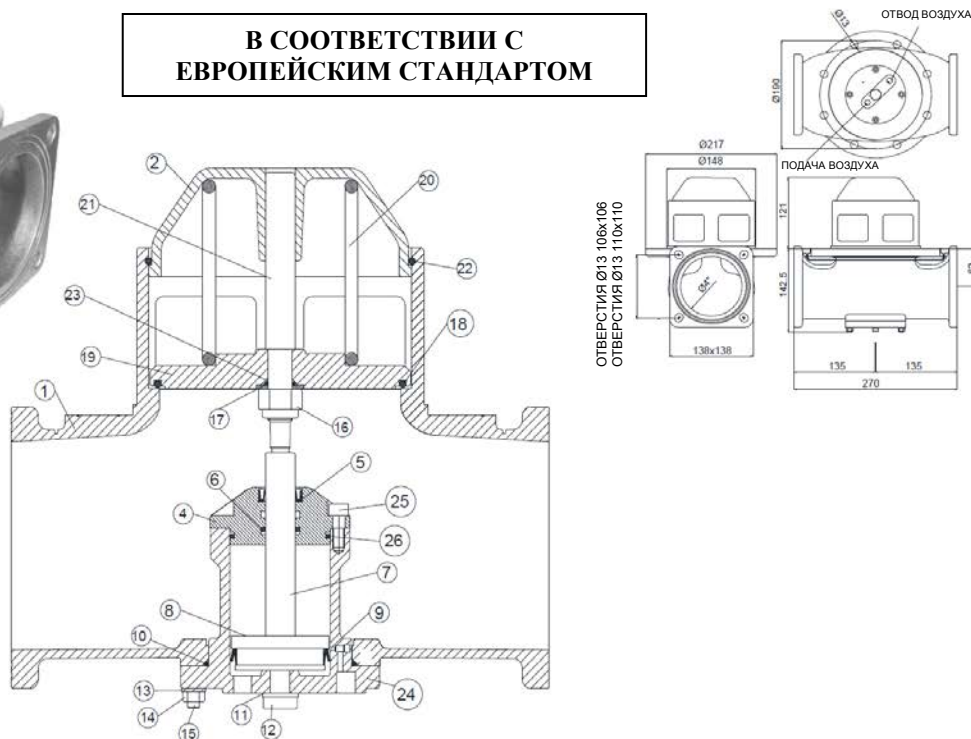


**СПЕЦИАЛЬНЫЕ МЕХАНИЧЕСКИЕ КОНСТРУКЦИИ И ИСПОЛНЕНИЯ**

 REGIONE FORNACE, 11  
 15070 - BELFORTE M.TO (AL) ITALIA (ИТАЛИЯ)

 ТЕЛ.: +39 0143 86363  
 ФАКС: +39 0143 86271

**ПНЕВМАТИЧЕСКИЙ ДОННЫЙ КЛАПАН 4", ПОСЛЕДОВАТЕЛЬНЫЙ, ДВУХХОДОВОЙ**  
**АРТИКУЛ 89.00.06/S (E)**
**АРТИКУЛ 89.00.06/S/F (E) (С ФИЛЬТРОМ ИЗ НЕРЖАВЕЮЩЕЙ СТАЛИ)**

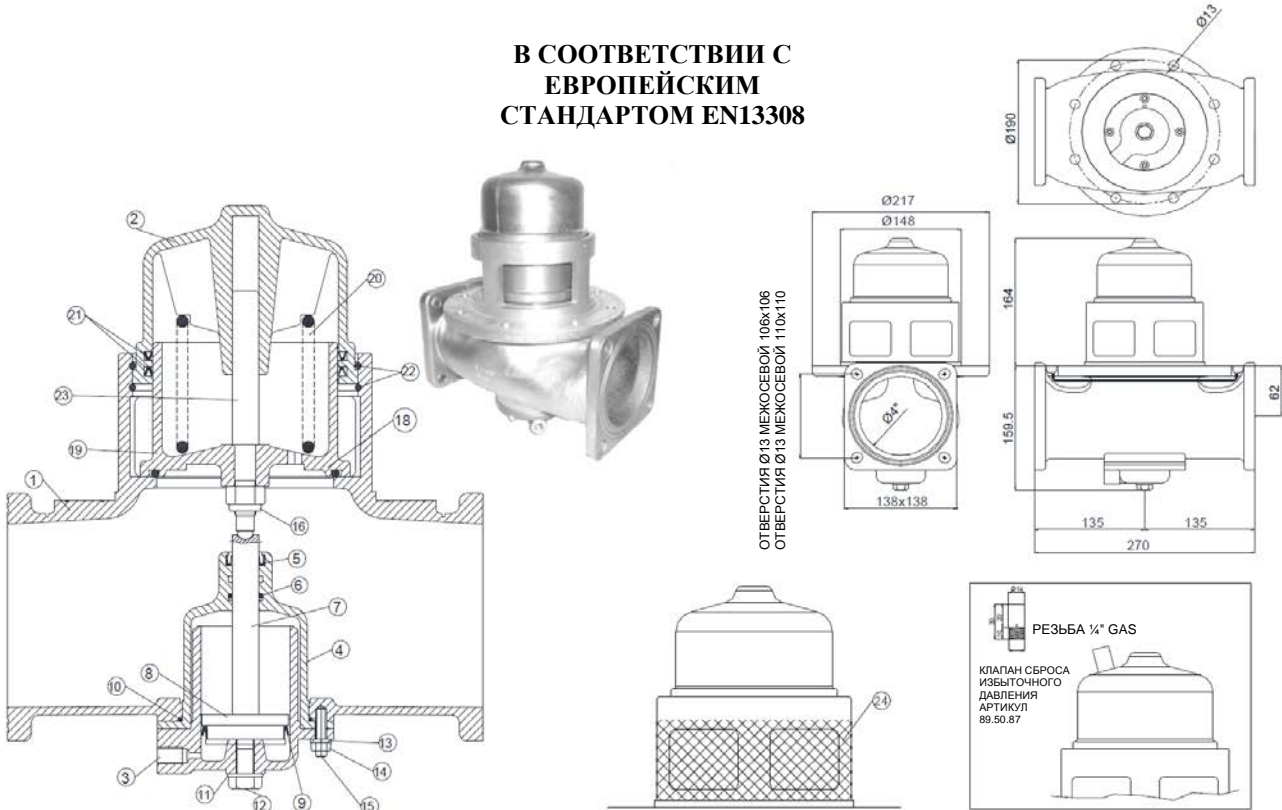
**В СООТВЕТСТВИИ С  
ЕВРОПЕЙСКИМ СТАНДАРТОМ**


ПОЗ.	ОПИСАНИЕ	ШТ.	МАТЕРИАЛ	АРТИКУЛ
1	КОРПУС	1	АЛЮМИНИЕВЫЙ СПЛАВ	89.13.56/S
2	КРЫШКА	1	АЛЮМИНИЕВЫЙ СПЛАВ	89.13.47
4	КРЫШКА ЦИЛИНДРА	1	АЛЮМИНИЕВЫЙ СПЛАВ	89.12.76
5	УПЛОТНЕНИЕ	1	ВИТОН	82.30.53
6	УПЛОТНИТЕЛЬНОЕ КОЛЬЦО	1	ВИТОН	26.60.26
7	СТЕРЖЕНЬ	1	НЕРЖАВЕЮЩАЯ СТАЛЬ	89.42.03/S
8	ПОРШЕНЬ	1	АЛЮМИНИЕВЫЙ СПЛАВ	89.42.02
9	УПЛОТНЕНИЕ	1	ВИТОН	26.60.27
10	УПЛОТНИТЕЛЬНОЕ КОЛЬЦО	1	NBR (НИТРИЛОВЫЙ КАУЧУК)	26.60.31
11	ШАЙБА	1	ОЦИНКОВАННАЯ СТАЛЬ	89.71.49
12	ВИНТ	1	ОЦИНКОВАННАЯ СТАЛЬ	
13	ШАЙБА	4	ОЦИНКОВАННАЯ СТАЛЬ	56.70.41
14	ГАЙКА	4	ОЦИНКОВАННАЯ СТАЛЬ	26.70.57
15	ВИНТ	4	ОЦИНКОВАННАЯ СТАЛЬ	26.70.29
16	ГАЙКА	1	ОЦИНКОВАННАЯ СТАЛЬ	20.70.70
17	ШАЙБА	1	БРОНЗА	97.41.87
18	УПЛОТНИТЕЛЬНОЕ КОЛЬЦО	1	ВИТОН	97.60.73/V
19	ЗАГЛУШКА	1	АЛЮМИНИЕВЫЙ СПЛАВ	89.13.55
20	ПРУЖИНА	1	НЕРЖАВЕЮЩАЯ СТАЛЬ	21.20.06
21	СТЕРЖЕНЬ	1	НЕРЖАВЕЮЩАЯ СТАЛЬ	89.42.06
22	КОМПРЕССИОННОЕ КОЛЬЦО	1	НЕРЖАВЕЮЩАЯ СТАЛЬ	89.20.44
23	УПЛОТНИТЕЛЬНОЕ КОЛЬЦО	1	NBR (НИТРИЛОВЫЙ КАУЧУК)	82.60.30
24	ЦИЛИНДР	1	АЛЮМИНИЕВЫЙ СПЛАВ	89.12.75
25	ВИНТ	3	НЕРЖАВЕЮЩАЯ СТАЛЬ	10.71.67/A2
26	УПЛОТНИТЕЛЬНОЕ КОЛЬЦО	1	ВИТОН	89.60.75/V
	ФИЛЬТР	1	НЕРЖАВЕЮЩАЯ СТАЛЬ	89.50.74

**СПЕЦИАЛЬНЫЕ МЕХАНИЧЕСКИЕ КОНСТРУКЦИИ И ИСПОЛНЕНИЯ**

 REGIONE FORNACE, 11  
 15070 - BELFORTE M.TO (AL) ITALIA (ИТАЛИЯ)

 ТЕЛ.: +39 0143 86363  
 ФАКС: +39 0143 86271

**ПНЕВМАТИЧЕСКИЙ ДОННЫЙ КЛАПАН 4", УРАВНИТЕЛЬНЫЙ, ДВУХХОДОВОЙ**  
**АТИКУЛ 89.00.06/В/Е**
**АТИКУЛ 89.00.06/В/Е/Е (С ФИЛЬТРОМ ИЗ НЕРЖАВЕЮЩЕЙ СТАЛИ)**
**В СООТВЕТСТВИИ С  
 ЕВРОПЕЙСКИМ  
 СТАНДАРТОМ EN13308**


ПОЗ.	ОПИСАНИЕ	ШТ.	МАТЕРИАЛ	АТИКУЛ
1	КОРПУС	1	АЛЮМИНИЕВЫЙ СПЛАВ EN AV 46400	89.13.56/В
2	КРЫШКА	1	АЛЮМИНИЕВЫЙ СПЛАВ EN AV 47000	86.13.23
3	ВТУЛКА ЦИЛИНДРА	1	АЛЮМИНИЕВЫЙ СПЛАВ EN AV 45300	89.13.52
4	ЦИЛИНДР	1	АЛЮМИНИЕВЫЙ СПЛАВ EN AV 45300	89.13.53
5	УПЛОТНЕНИЕ	1	ВИТОН	82.30.53
6	УПЛОТНИТЕЛЬНОЕ КОЛЬЦО	1	ВИТОН	26.60.26
7	ШТИФТ УПРАВЛЕНИЯ	1	НЕРЖАВЕЮЩАЯ СТАЛЬ EN 1.4305	89.42.03
8	ПОРШЕНЬ	1	АЛЮМИНИЕВЫЙ СПЛАВ UNI 2011	89.42.02
9	ХОМУТ	1	ВИТОН	26.60.27
10	УПЛОТНИТЕЛЬНОЕ КОЛЬЦО	1	БЕНЗОСТОЙКАЯ СУПЕРРЕЗИНА	26.60.31
11	ШАЙБА	1	МЕДЬ	26.70.42
12	ВИНТ	1	СТАЛЬ С40 - КЛ.8.8 DIN 933	26.70.03
13	"Z" ШАЙБА	4	СТАЛЬ С72 - DIN 6798	56.70.41
14	ВИНТ ГАЙКА	4	СТАЛЬ С40 - КЛ.6S UNI 5587	26.70.57
15	ВИНТ	4	СТАЛЬ С40 КЛ. 6S	26.70.29
16	САМОБЛОКИРУЮЩАЯСЯ ГАЙКА	1	СТАЛЬ С40 КЛ. 6S DIN982	20.70.70
18	УПЛОТНИТЕЛЬНОЕ КОЛЬЦО	1	ВИТОН	41.60.01/В
19	ЗАГЛУШКА	1	ALUMINUM ALLOY G-Al Zn 10 Si 8 Mg	86.13.22/890004
20	ПРУЖИНА	1	НЕРЖАВЕЮЩАЯ СТАЛЬ EN 10270.3	21.20.06
21	УПЛОТНЕНИЕ	2	ВИТОН	86.30.68
22	КОМПРЕССИОННОЕ КОЛЬЦО	2	НЕРЖАВЕЮЩАЯ СТАЛЬ EN 10270.3	86.20.59
23	СТЕРЖЕНЬ	1	НЕРЖАВЕЮЩАЯ СТАЛЬ EN 1.4305	89.42.04
24	ФИЛЬТР	1	НЕРЖАВЕЮЩАЯ СТАЛЬ AISI 304 - EN 10088/2/97	89.50.74

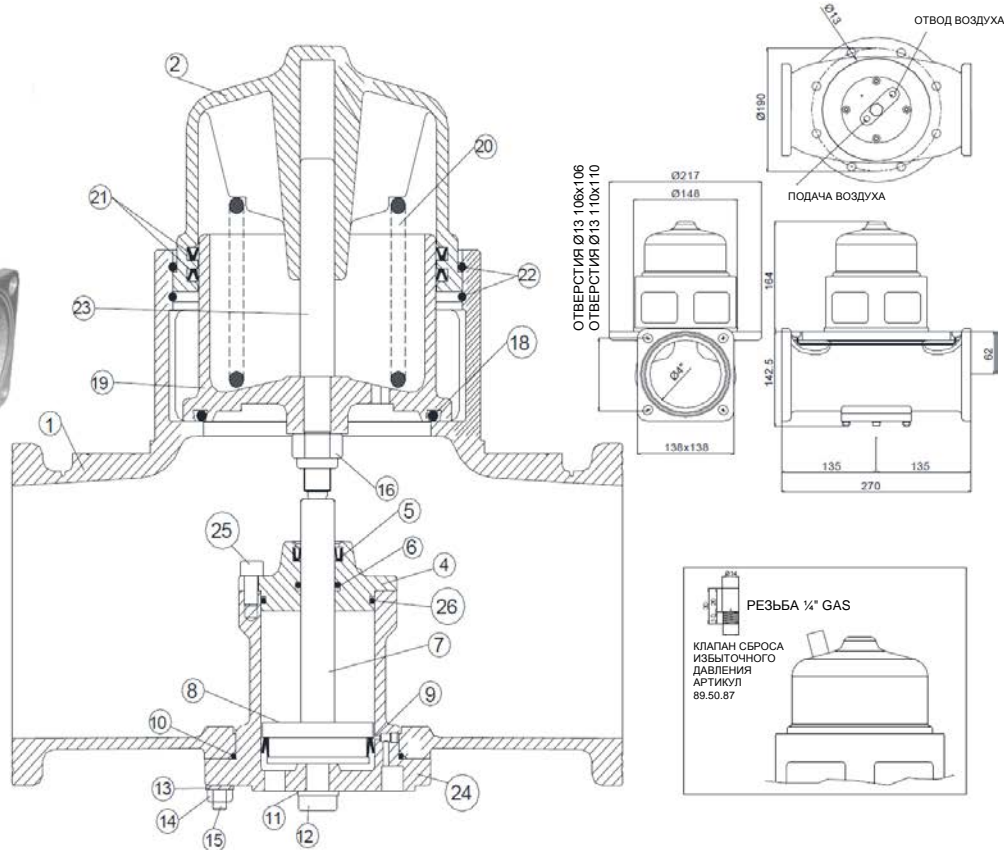
**СПЕЦИАЛЬНЫЕ МЕХАНИЧЕСКИЕ КОНСТРУКЦИИ И ИСПОЛНЕНИЯ**

 REGIONE FORNACE, 11  
 15070 - BELFORTE M.TO (AL) ITALIA (ИТАЛИЯ)

 ТЕЛ.: +39 0143 86363  
 ФАКС: +39 0143 86271

 ПНЕВМАТИЧЕСКИЙ ДОННЫЙ КЛАПАН 4", С КОМПЕНСАЦИЕЙ ДАВЛЕНИЯ,  
 ПОСЛЕДОВАТЕЛЬНЫЙ, ДВУХХОДОВОЙ

 АРТИКУЛ **89.00.06/V/S (E)**

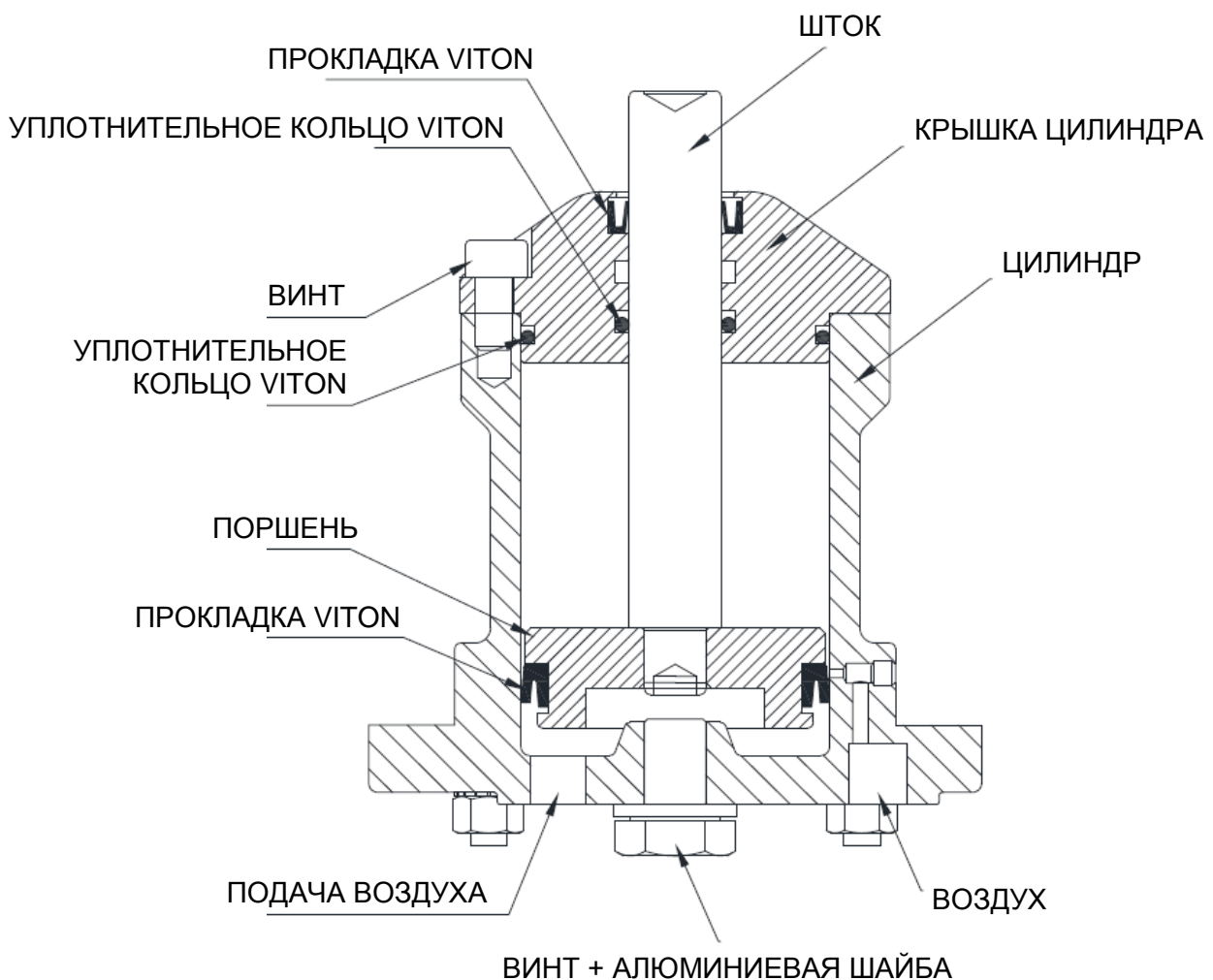
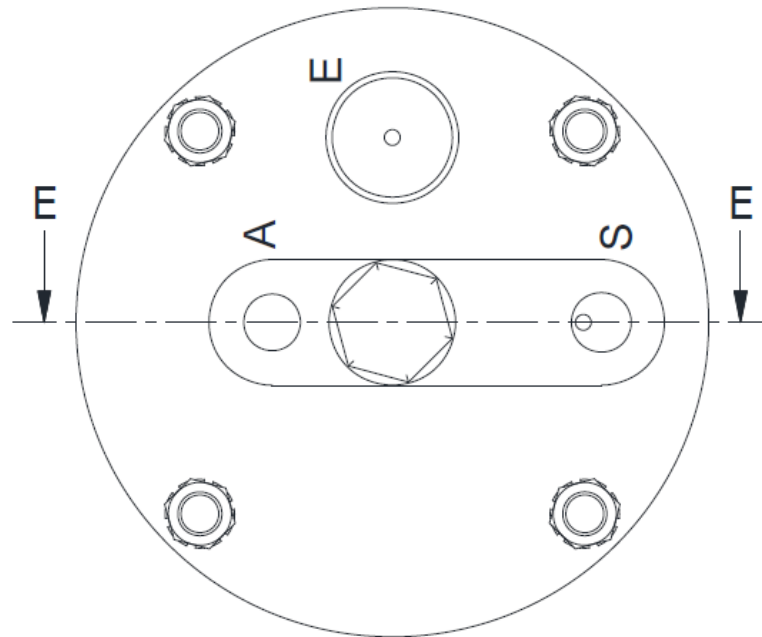
 АРТИКУЛ **89.00.06/V/S/F (E)** (НЕРЖАВЕЮЩАЯ СТАЛЬ)

**В СООТВЕТСТВИИ  
С ЕВРОПЕЙСКИМ  
СТАНДАРТОМ  
EN13308**

ПОЗ.	ОПИСАНИЕ	ШТ.	МАТЕРИАЛ	АРТИКУЛ
1	КОРПУС	1	АЛЮМИНИЕВЫЙ СПЛАВ	89.13.56/190
2	КРЫШКА	1	АЛЮМИНИЕВЫЙ СПЛАВ	86.13.23
4	КРЫШКА ЦИЛИНДРА	1	АЛЮМИНИЕВЫЙ СПЛАВ	89.12.76
5	УПЛОТНЕНИЕ	1	ВИТОН	82.30.53
6	УПЛОТНИТЕЛЬНОЕ КОЛЬЦО	1	ВИТОН	26.60.26
7	СТЕРЖЕНЬ	1	НЕРЖАВЕЮЩАЯ СТАЛЬ	89.42.03/S
8	ПОРШЕНЬ	1	АЛЮМИНИЕВЫЙ СПЛАВ	89.42.02
9	УПЛОТНЕНИЕ	1	ВИТОН	26.60.27
10	УПЛОТНИТЕЛЬНОЕ КОЛЬЦО	1	NBR (НИТРИЛОВЫЙ КАУЧУК)	26.60.31
11	ШАЙБА	1	АЛЮМИНИЙ	97.71.20
12	ВИНТ	1	ОЦИНКОВАННАЯ СТАЛЬ	98.71.03
13	ШАЙБА	4	ОЦИНКОВАННАЯ СТАЛЬ	56.70.41
14	ГАЙКА	4	ОЦИНКОВАННАЯ СТАЛЬ	26.70.57
15	ВИНТ	4	ОЦИНКОВАННАЯ СТАЛЬ	26.70.29
16	ГАЙКА	1	ОЦИНКОВАННАЯ СТАЛЬ	20.70.70
18	УПЛОТНИТЕЛЬНОЕ КОЛЬЦО	1	ВИТОН	41.60.01/V
19	ЗАГЛУШКА	1	АЛЮМИНИЕВЫЙ СПЛАВ	86.13.22/890004
20	ПРУЖИНА	1	НЕРЖАВЕЮЩАЯ СТАЛЬ	21.20.06
21	УПЛОТНЕНИЕ	2	ВИТОН	86.30.68
22	КОМПРЕССИОННОЕ КОЛЬЦО	2	НЕРЖАВЕЮЩАЯ СТАЛЬ	86.20.59
23	СТЕРЖЕНЬ	1	НЕРЖАВЕЮЩАЯ СТАЛЬ	89.42.05
24	ЦИЛИНДР	1	АЛЮМИНИЕВЫЙ СПЛАВ	89.12.75
25	ВИНТ	3	НЕРЖАВЕЮЩАЯ СТАЛЬ	10.71.67/A2
26	УПЛОТНИТЕЛЬНОЕ КОЛЬЦО	1	ВИТОН	89.60.75/V
	ФИЛЬТР	1	НЕРЖАВЕЮЩАЯ СТАЛЬ	89.50.74

**СПЕЦИАЛЬНЫЕ МЕХАНИЧЕСКИЕ КОНСТРУКЦИИ И ИСПОЛНЕНИЯ**

 REGIONE FORNACE, 11  
 15070 - BELFORTE M.TO (AL) ITALIA (ИТАЛИЯ)

 ТЕЛ.: +39 0143 86363  
 ФАКС: +39 0143 86271

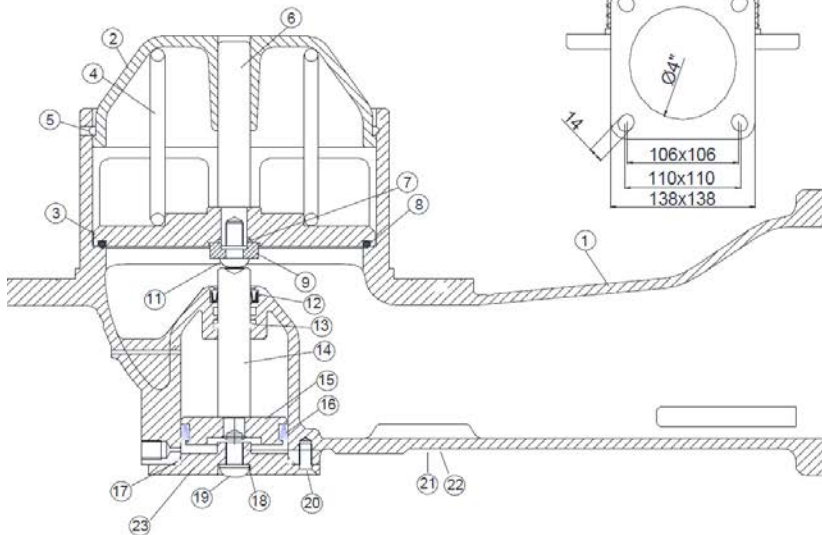
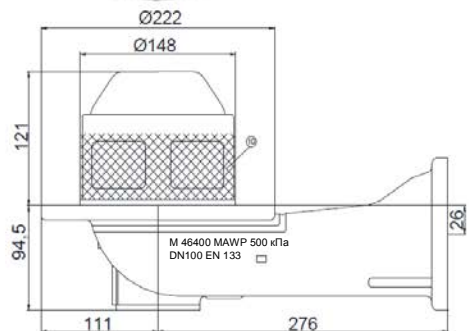
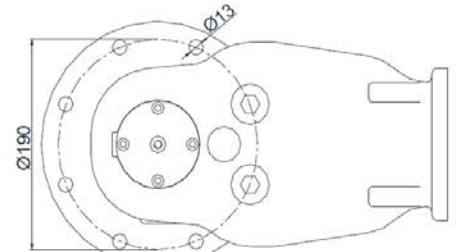
 СМЕННЫЙ ЦИЛИНДР ДОННОГО КЛАПАНА  
 СЕРИЯ 89.00.05 - 89.00.06, АРТИКУЛ **89.12.74/С**




**СПЕЦИАЛЬНЫЕ МЕХАНИЧЕСКИЕ КОНСТРУКЦИИ И ИСПОЛНЕНИЯ**

 REGIONE FORNACE, 11  
 15070 - BELFORTE M.TO (AL) ITALIA (ИТАЛИЯ)

 ТЕЛ.: +39 0143 86363  
 ФАКС: +39 0143 86271

**ПНЕВМАТИЧЕСКИЙ ДОННЫЙ КЛАПАН 4", НИЗКОПРОФИЛЬНЫЙ**  
**Артикул 89.00.04 N**
**Артикул 89.00.04 N/F (С ФИЛЬТРОМ ИЗ НЕРЖАВЕЮЩЕЙ СТАЛИ)**

**В СООТВЕТСТВИИ С  
 ЕВРОПЕЙСКИМ  
 СТАНДАРТОМ 13308**

ПОЗ.	ОПИСАНИЕ	ШТ.	МАТЕРИАЛ	АРТИКУЛ
1	КОРПУС	1	АЛЮМИНИЕВЫЙ СПЛАВ	89.12.89
2	КРЫШКА	1	АЛЮМИНИЕВЫЙ СПЛАВ	89.13.47
3	ЗАГЛУШКА	1	АЛЮМИНИЕВЫЙ СПЛАВ	89.13.55
4	ПРУЖИНА	1	НЕРЖАВЕЮЩАЯ СТАЛЬ	21.20.06
5	КОМПРЕССИОННОЕ КОЛЬЦО	1	НЕРЖАВЕЮЩАЯ СТАЛЬ	89.20.44
6	СТЕРЖЕНЬ	1	НЕРЖАВЕЮЩАЯ СТАЛЬ	89.42.10
7	УПЛОТНИТЕЛЬНОЕ КОЛЬЦО	1	ВИТОН	82.60.30/V
8	УПЛОТНИТЕЛЬНОЕ КОЛЬЦО	1	ВИТОН	97.60.73/V
9	ШАЙБА	1	АЛЮМИНИЕВЫЙ СПЛАВ	89.42.09
10	ФИЛЬТР	1	НЕРЖАВЕЮЩАЯ СТАЛЬ	89.50.74
11	ВИНТ	1	ОЦИНКОВАННАЯ СТАЛЬ	89.70.02
12	УПЛОТНЕНИЕ	1	ВИТОН	82.30.53
13	УПЛОТНИТЕЛЬНОЕ КОЛЬЦО	1	ВИТОН	26.60.26
14	СТЕРЖЕНЬ	1	НЕРЖАВЕЮЩАЯ СТАЛЬ	89.42.11
15	ПОРШЕНЬ	1	АЛЮМИНИЕВЫЙ СПЛАВ	89.42.08
16	УПЛОТНЕНИЕ	1	ВИТОН	26.60.27
17	УПЛОТНИТЕЛЬНОЕ КОЛЬЦО	1	БЕНЗОСТОЙКАЯ СУПЕРРЕЗИНА	10.60.48
18	ШАЙБА	1	АЛЮМИНИЙ	50.70.48
19	ВИНТ	1	НЕРЖАВЕЮЩАЯ СТАЛЬ	89.70.03/A2
20	ВИНТ	4	ОЦИНКОВАННАЯ СТАЛЬ	
21	ШАЙБА	2	АЛЮМИНИЙ	89.41.86
22	ВИНТ	2	АЛЮМИНИЕВЫЙ СПЛАВ	89.12.88
23	КРЫШКА ЦИЛИНДРА	1	АЛЮМИНИЕВЫЙ СПЛАВ	89.12.90

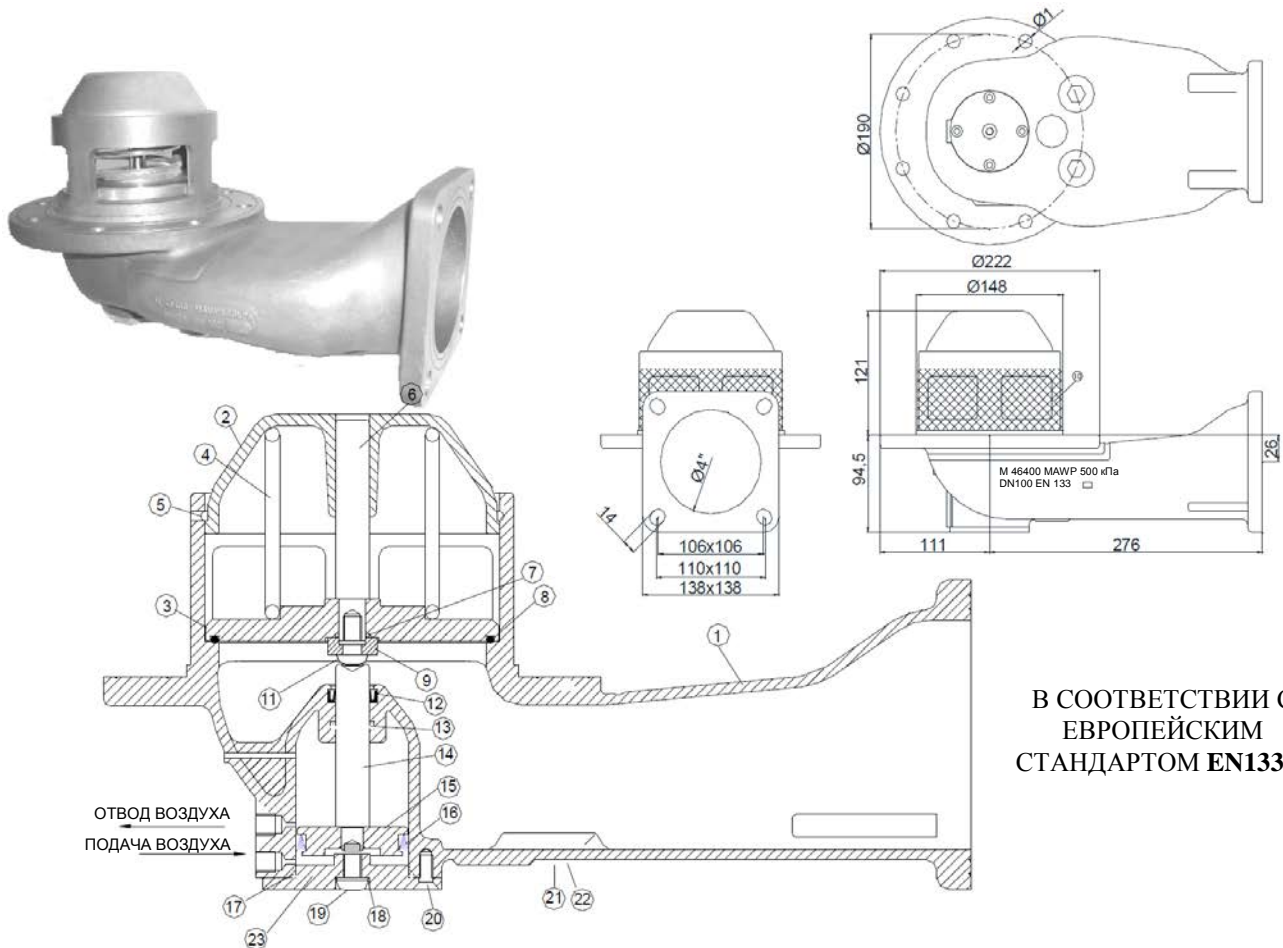


**СПЕЦИАЛЬНЫЕ МЕХАНИЧЕСКИЕ КОНСТРУКЦИИ И ИСПОЛНЕНИЯ**

 REGIONE FORNACE, 11  
 15070 - BELFORTE M.TO (AL) ITALIA (ИТАЛИЯ)

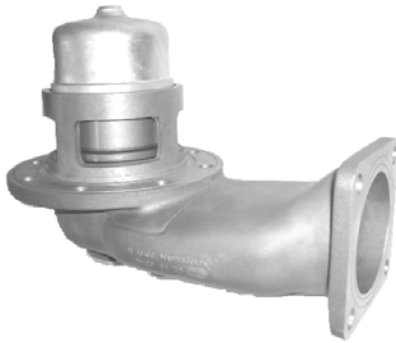
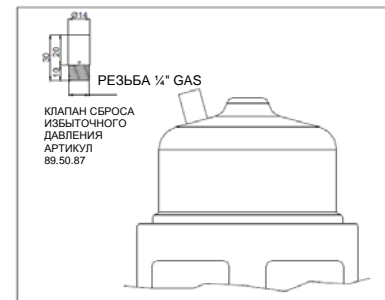
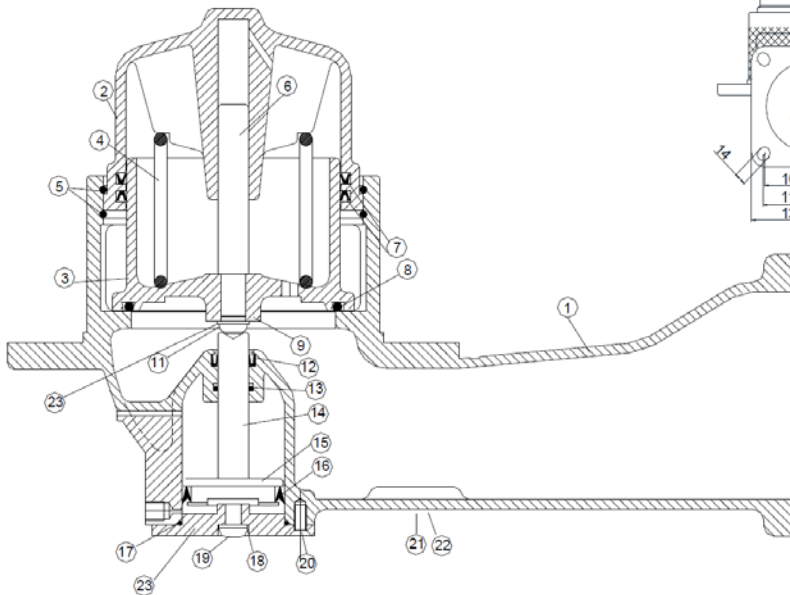
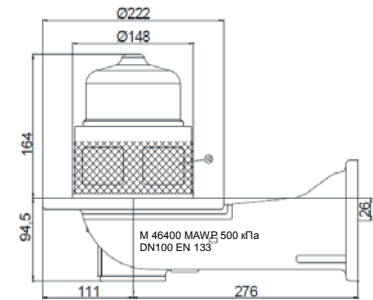
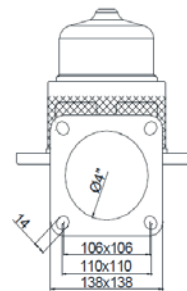
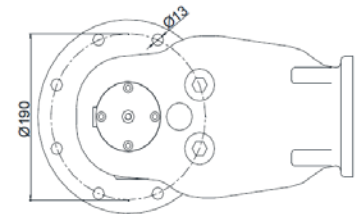
 ТЕЛ.: +39 0143 86363  
 ФАКС: +39 0143 86271

ПНЕВМАТИЧЕСКИЙ ДОННЫЙ КЛАПАН 4", ПОСЛЕДОВАТЕЛЬНЫЙ,  
 НИЗКОПРОФИЛЬНЫЙ  
 АРТИКУЛ **89.00.04** N/S, АРТИКУЛ **89.00.04** N/F/S С ФИЛЬТРОМ ИЗ  
 НЕРЖАВЕЮЩЕЙ СТАЛИ



В СООТВЕТСТВИИ С  
 ЕВРОПЕЙСКИМ  
 СТАНДАРТОМ EN13308

ПОЗ.	ОПИСАНИЕ	ШТ.	МАТЕРИАЛ	АРТИКУЛ
1	КОРПУС	1	АЛЮМИНИЕВЫЙ СПЛАВ	89.12.89
2	КРЫШКА	1	АЛЮМИНИЕВЫЙ СПЛАВ	89.13.47
3	ЗАГЛУШКА	1	АЛЮМИНИЕВЫЙ СПЛАВ	89.13.55
4	ПРУЖИНА	1	НЕРЖАВЕЮЩАЯ СТАЛЬ	21.20.06
5	КОМПРЕССИОННОЕ КОЛЬЦО	1	НЕРЖАВЕЮЩАЯ СТАЛЬ	89.20.44
6	СТЕРЖЕНЬ	1	НЕРЖАВЕЮЩАЯ СТАЛЬ	89.42.10
7	УПЛОТНИТЕЛЬНОЕ КОЛЬЦО	1	ВИТОН	82.60.30/V
8	УПЛОТНИТЕЛЬНОЕ КОЛЬЦО	1	ВИТОН	97.60.73/V
9	ШАЙБА	1	АЛЮМИНИЕВЫЙ СПЛАВ	89.42.09
10	ФИЛЬТР	1	НЕРЖАВЕЮЩАЯ СТАЛЬ	89.50.74
11	ВИНТ	1	ОЦИНКОВАННАЯ СТАЛЬ	89.70.02
12	УПЛОТНЕНИЕ	1	ВИТОН	82.30.53
13	УПЛОТНИТЕЛЬНОЕ КОЛЬЦО	1	ВИТОН	26.60.26
14	СТЕРЖЕНЬ	1	НЕРЖАВЕЮЩАЯ СТАЛЬ	89.42.11
15	ПОРШЕНЬ	1	АЛЮМИНИЕВЫЙ СПЛАВ	89.42.08
16	УПЛОТНЕНИЕ	1	ВИТОН	26.60.27
17	УПЛОТНИТЕЛЬНОЕ КОЛЬЦО	1	БЕНЗОСТОЙКАЯ СУПЕРРЕЗИНА	10.60.48
18	ШАЙБА	1	АЛЮМИНИЙ	50.70.48
19	ВИНТ	1	НЕРЖАВЕЮЩАЯ СТАЛЬ	89.70.03/A2
20	ВИНТ	4	ОЦИНКОВАННАЯ СТАЛЬ	98.71.46
21	ШАЙБА	2	АЛЮМИНИЙ	89.41.86
22	ВИНТ	2	АЛЮМИНИЕВЫЙ СПЛАВ	89.12.88
23	КРЫШКА ЦИЛИНДРА	1	АЛЮМИНИЕВЫЙ СПЛАВ	89.12.90

**СПЕЦИАЛЬНЫЕ МЕХАНИЧЕСКИЕ КОНСТРУКЦИИ И ИСПОЛНЕНИЯ**REGIONE FORNACE, 11  
15070 - BELFORTE M.TO (AL) ITALIA (ИТАЛИЯ)ТЕЛ.: +39 0143 86363  
ФАКС: +39 0143 86271ПНЕВМАТИЧЕСКИЙ ДОННЫЙ КЛАПАН 4" С КОМПЕНСАЦИЕЙ ДАВЛЕНИЯ,  
НИЗКОПРОФИЛЬНЫЙАртикул **89.00.04 N/B**Артикул **89.00.04 N/B/F** (С ФИЛЬТРОМ ИЗ НЕРЖАВЕЮЩЕЙ СТАЛИ)**В СООТВЕТСТВИИ С  
ЕВРОПЕЙСКИМ  
СТАНДАРТОМ EN13316**

ПОЗ.	ОПИСАНИЕ	ШТ.	МАТЕРИАЛ	АРТИКУЛ
1	КОРПУС	1	АЛЮМИНИЕВЫЙ СПЛАВ	89.12.89/B
2	КРЫШКА	1	АЛЮМИНИЕВЫЙ СПЛАВ	86.13.23
3	ЗАГЛУШКА	1	АЛЮМИНИЕВЫЙ СПЛАВ	86.13.22/B
4	ПРУЖИНА	1	НЕРЖАВЕЮЩАЯ СТАЛЬ	21.20.06
5	КОМПРЕССИОННОЕ КОЛЬЦО	2	НЕРЖАВЕЮЩАЯ СТАЛЬ	86.20.59
6	СТЕРЖЕНЬ	1	НЕРЖАВЕЮЩАЯ СТАЛЬ	89.42.12
7	УПЛОТНЕНИЕ	2	ВИТОН	86.30.68
8	УПЛОТНИТЕЛЬНОЕ КОЛЬЦО	1	ВИТОН	92.60.70
10	ФИЛЬТР	1	НЕРЖАВЕЮЩАЯ СТАЛЬ	89.50.74
11	ВИНТ	1	ОЦИНКОВАННАЯ СТАЛЬ	89.70.02
12	УПЛОТНЕНИЕ	1	ВИТОН	82.30.53
13	УПЛОТНИТЕЛЬНОЕ КОЛЬЦО	1	ВИТОН	26.60.26
14	СТЕРЖЕНЬ	1	НЕРЖАВЕЮЩАЯ СТАЛЬ	89.42.11
15	ПОРШЕНЬ	1	АЛЮМИНИЕВЫЙ СПЛАВ	89.42.08
16	УПЛОТНЕНИЕ	1	ВИТОН	26.60.27
17	УПЛОТНИТЕЛЬНОЕ КОЛЬЦО	1	БЕНЗОСТОЙКАЯ СУПЕРРЕЗИНА	10.60.48
18	ШАЙБА	1	АЛЮМИНИЙ	50.70.48
19	ВИНТ	1	НЕРЖАВЕЮЩАЯ СТАЛЬ	89.70.03/A2
20	ВИНТ	4	ОЦИНКОВАННАЯ СТАЛЬ	
21	ШАЙБА	2	АЛЮМИНИЙ	89.41.86
22	ВИНТ	2	АЛЮМИНИЕВЫЙ СПЛАВ	89.12.88
23	КРЫШКА ЦИЛИНДРА	1	АЛЮМИНИЕВЫЙ СПЛАВ	89.12.90

**СПЕЦИАЛЬНЫЕ МЕХАНИЧЕСКИЕ КОНСТРУКЦИИ И ИСПОЛНЕНИЯ**

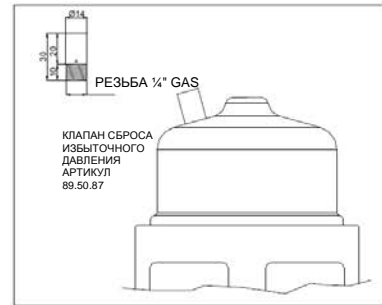
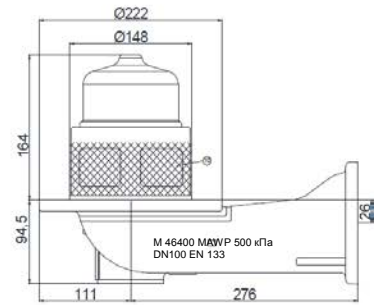
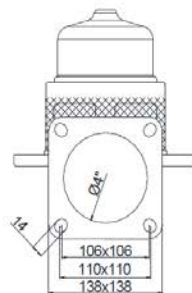
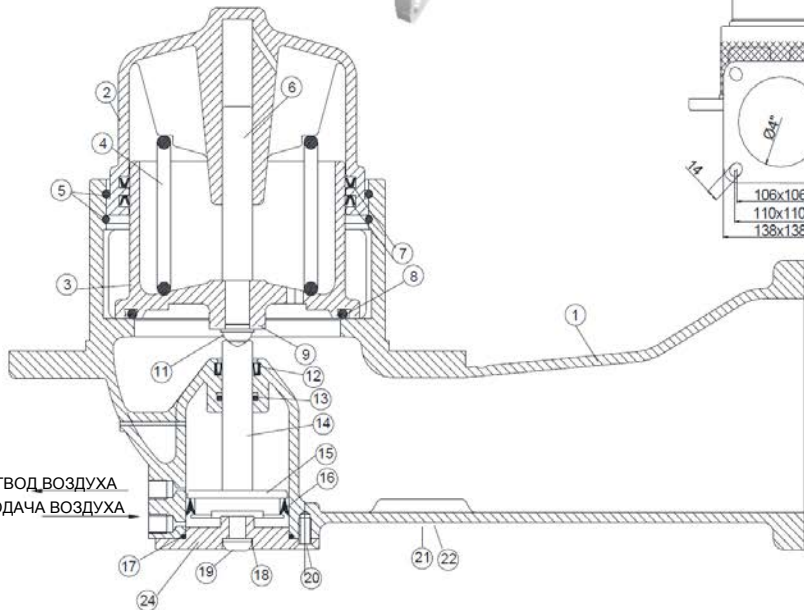
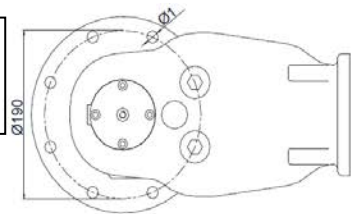
 REGIONE FORNACE, 11  
 15070 - BELFORTE M.TO (AL) ITALIA (ИТАЛИЯ)

 ТЕЛ.: +39 0143 86363  
 ФАКС: +39 0143 86271

 ПНЕВМАТИЧЕСКИЙ ДОННЫЙ КЛАПАН 4" С КОМПЕНСАЦИЕЙ ДАВЛЕНИЯ,  
 НИЗКОПРОФИЛЬНЫЙ

 АРТИКУЛ **89.00.04 N/B/S**

 АРТИКУЛ **89.00.04 N/B/F/S** (С ФИЛЬТРОМ ИЗ НЕРЖАВЕЮЩЕЙ СТАЛИ)

**В СООТВЕТСТВИИ С  
 ЕВРОПЕЙСКИМ  
 СТАНДАРТОМ EN13316**

 ОТВОД ВОЗДУХА  
 ПОДАЧА ВОЗДУХА

ПОЗ.	ОПИСАНИЕ	ШТ.	МАТЕРИАЛ	АРТИКУЛ
1	КОРПУС	1	АЛЮМИНИЕВЫЙ СПЛАВ	89.12.89/B/S
2	КРЫШКА	1	АЛЮМИНИЕВЫЙ СПЛАВ	86.13.23
3	ЗАГЛУШКА	1	АЛЮМИНИЕВЫЙ СПЛАВ	86.13.22/890004
4	ПРУЖИНА	1	НЕРЖАВЕЮЩАЯ СТАЛЬ	27.20.06
5	КОМПРЕССИОННОЕ КОЛЬЦО	2	НЕРЖАВЕЮЩАЯ СТАЛЬ	86.20.59
6	СТЕРЖЕНЬ	1	НЕРЖАВЕЮЩАЯ СТАЛЬ	89.42.12
7	УПЛОТНЕНИЕ	2	ВИТОН	86.30.69
8	УПЛОТНИТЕЛЬНОЕ КОЛЬЦО	1	ВИТОН	92.60.70
10	ФИЛЬТР	1	НЕРЖАВЕЮЩАЯ СТАЛЬ	89.50.74
11	ВИНТ	1	ОЦИНКОВАННАЯ СТАЛЬ	89.70.02
12	УПЛОТНЕНИЕ	1	ВИТОН	82.30.53
13	УПЛОТНИТЕЛЬНОЕ КОЛЬЦО	1	ВИТОН	26.60.26
14	СТЕРЖЕНЬ	1	НЕРЖАВЕЮЩАЯ СТАЛЬ	89.42.11
15	ПОРШЕНЬ	1	АЛЮМИНИЕВЫЙ СПЛАВ	89.42.08
16	УПЛОТНЕНИЕ	1	ВИТОН	26.60.27
17	УПЛОТНИТЕЛЬНОЕ КОЛЬЦО	1	NBR (НИТРИЛОВЫЙ КАУЧУК)	10.60.48
18	ШАЙБА	1	АЛЮМИНИЙ	50.70.48
19	ВИНТ	1	ОЦИНКОВАННАЯ СТАЛЬ	89.70.05
20	ВИНТ	4	ОЦИНКОВАННАЯ СТАЛЬ	97.70.00
21	ШАЙБА	2	АЛЮМИНИЙ	89.41.86
22	ВИНТ	2	АЛЮМИНИЕВЫЙ СПЛАВ	89.12.88
24	КРЫШКА ЦИЛИНДРА	1	АЛЮМИНИЕВЫЙ СПЛАВ	89.12.90

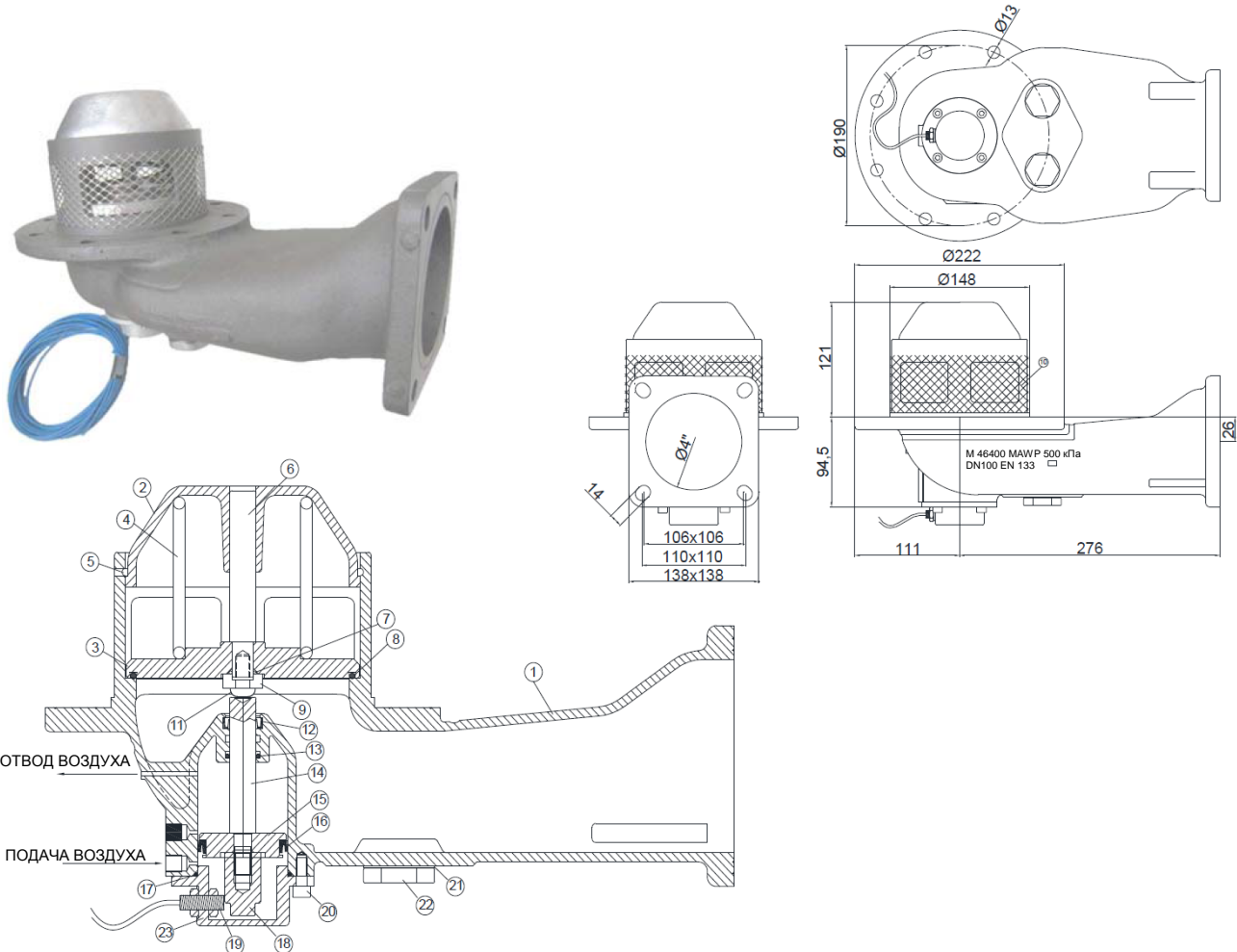


**СПЕЦИАЛЬНЫЕ МЕХАНИЧЕСКИЕ КОНСТРУКЦИИ И ИСПОЛНЕНИЯ**

REGIONE FORNACE, 11  
 15070 - BELFORTE M.TO (AL) ITALIA (ИТАЛИЯ)

ТЕЛ.: +39 0143 86363  
 ФАКС: +39 0143 86271

**НИЗКОПРОФИЛЬНЫЙ ПНЕВМАТИЧЕСКИЙ ДОННЫЙ КЛАПАН 4" С ДАТЧИКОМ  
 АРТИКУЛ 89.00.04 N/F/SENS (С ФИЛЬТРОМ ИЗ НЕРЖАВЕЮЩЕЙ СТАЛИ)**



ПОЗ.	ОПИСАНИЕ	ШТ.	МАТЕРИАЛ	АРТИКУЛ
1	КОРПУС	1	АЛЮМИНИЕВЫЙ СПЛАВ	89.12.89
2	КРЫШКА	1	АЛЮМИНИЕВЫЙ СПЛАВ	89.13.47
3	ЗАГЛУШКА	1	АЛЮМИНИЕВЫЙ СПЛАВ	89.13.55
4	ПРУЖИНА	1	НЕРЖАВЕЮЩАЯ СТАЛЬ	21.20.06
5	КОМПРЕССИОННОЕ КОЛЬЦО	1	НЕРЖАВЕЮЩАЯ СТАЛЬ	89.20.44
6	СТЕРЖЕНЬ	1	НЕРЖАВЕЮЩАЯ СТАЛЬ	89.42.10
7	УПЛОТНИТЕЛЬНОЕ КОЛЬЦО	1	ВИТОН	82.60.30/V
8	УПЛОТНИТЕЛЬНОЕ КОЛЬЦО	1	ВИТОН	97.60.73/V
9	ШАЙБА	1	АЛЮМИНИЕВЫЙ СПЛАВ	89.42.09
10	ФИЛЬТР	1	НЕРЖАВЕЮЩАЯ СТАЛЬ	89.50.74
11	ВИНТ	1	ОЦИНКОВАННАЯ СТАЛЬ	89.70.02
12	УПЛОТНЕНИЕ	1	ВИТОН	82.30.53
13	УПЛОТНИТЕЛЬНОЕ КОЛЬЦО	1	ВИТОН	26.60.26
14	СТЕРЖЕНЬ	1	НЕРЖАВЕЮЩАЯ СТАЛЬ	89.42.11
15	ПОРШЕНЬ	1	АЛЮМИНИЕВЫЙ СПЛАВ	89.42.08
16	УПЛОТНЕНИЕ	1	ВИТОН	26.60.27
17	УПЛОТНИТЕЛЬНОЕ КОЛЬЦО	1	NBR (НИТРИЛОВЫЙ КАУЧУК)	10.60.48
18	ВТУЛКА ДЛЯ ДАТЧИКА	1	НЕРЖАВЕЮЩАЯ СТАЛЬ	89.42.16/SENS
19	ДАТЧИК	1		NCB1,5-8GM25-NO-10M
20	ВИНТ	4	ОЦИНКОВАННАЯ СТАЛЬ	10.71.67
21	ШАЙБА	2	АЛЮМИНИЙ	89.41.86
22	ВИНТ	2	АЛЮМИНИЕВЫЙ СПЛАВ	89.12.88
23	КРЫШКА	1	АЛЮМИНИЕВЫЙ СПЛАВ	89.12.90/SENS

**СПЕЦИАЛЬНЫЕ МЕХАНИЧЕСКИЕ КОНСТРУКЦИИ И ИСПОЛНЕНИЯ**

 REGIONE FORNACE, 11  
 15070 - BELFORTE M.TO (AL) ITALIA (ИТАЛИЯ)

 ТЕЛ.: +39 0143 86363  
 ФАКС: +39 0143 86271

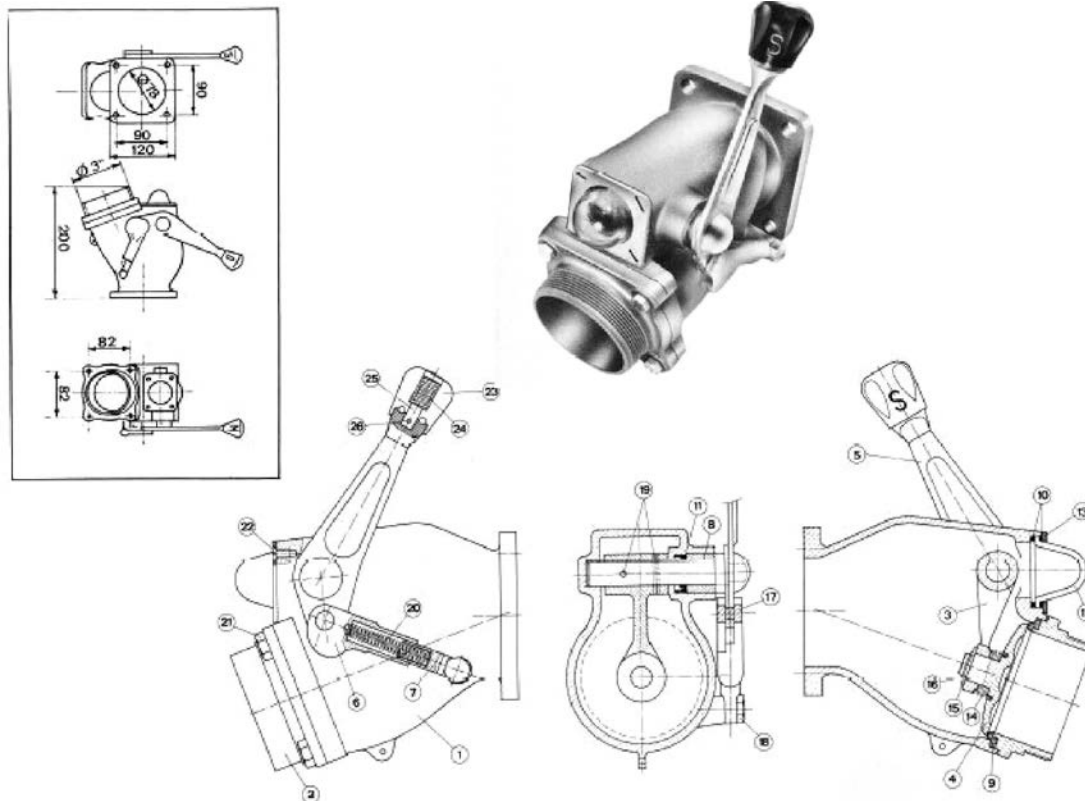
**ВЫПУСКНОЙ КЛАПАН ТАРЕЛЬЧАТЫЙ 3", АРТИКУЛ 30.00.00**


Рис.	Обозначение	Артикул	Количество
1	Корпус	30.11.02	1
2	Фланец	30.11.03	1
3	Рукоятка заглушки	30.11.05	1
4	Затвор	30.11.04	1
5	Рукоятка со штифтом	30.11.08	1
6	Цилиндр	30.11.07	1
7	Поршень	30.40.16	1
8	Втулка	30.11.06	1
9	Уплотнение затвора	30.30.11	1
10	Уплотнение смотрового окна	30.30.12	2
11	Компрессионное кольцо MIM 1728/7	----	1
12	Световой сферический индикатор	30.50.04	1
13	Крепление светового индикатора	30.50.05	1
14	Пружина затвора	30.20.10	1
15	Шайба бронзовая,	30.40.11	1
16	Стопорное кольцо E16	----	1
17	Стержень с каналом	30.40.14	1
18	Штыревой винт	30.40.15	1
19	Эластичный разъем 5 x 30	----	2
20	Пружина поршня	30.20.12	1
21	Болт TE 8 x 25	----	4
22	Болты TC 6 MA x 12	----	4
23	Ручка индикатора продукта	30.60.03	1
24	Пружина ручки	30.20.11	1
25	Шпилька ручки	30.40.13	1
26	Эластичный разъем 3 x 26	----	1



**СПЕЦИАЛЬНЫЕ МЕХАНИЧЕСКИЕ КОНСТРУКЦИИ И ИСПОЛНЕНИЯ**

 REGIONE FORNACE, 11  
 15070 - BELFORTE M.TO (AL) ITALIA (ИТАЛИЯ)

 ТЕЛ.: +39 0143 86363  
 ФАКС: +39 0143 86271

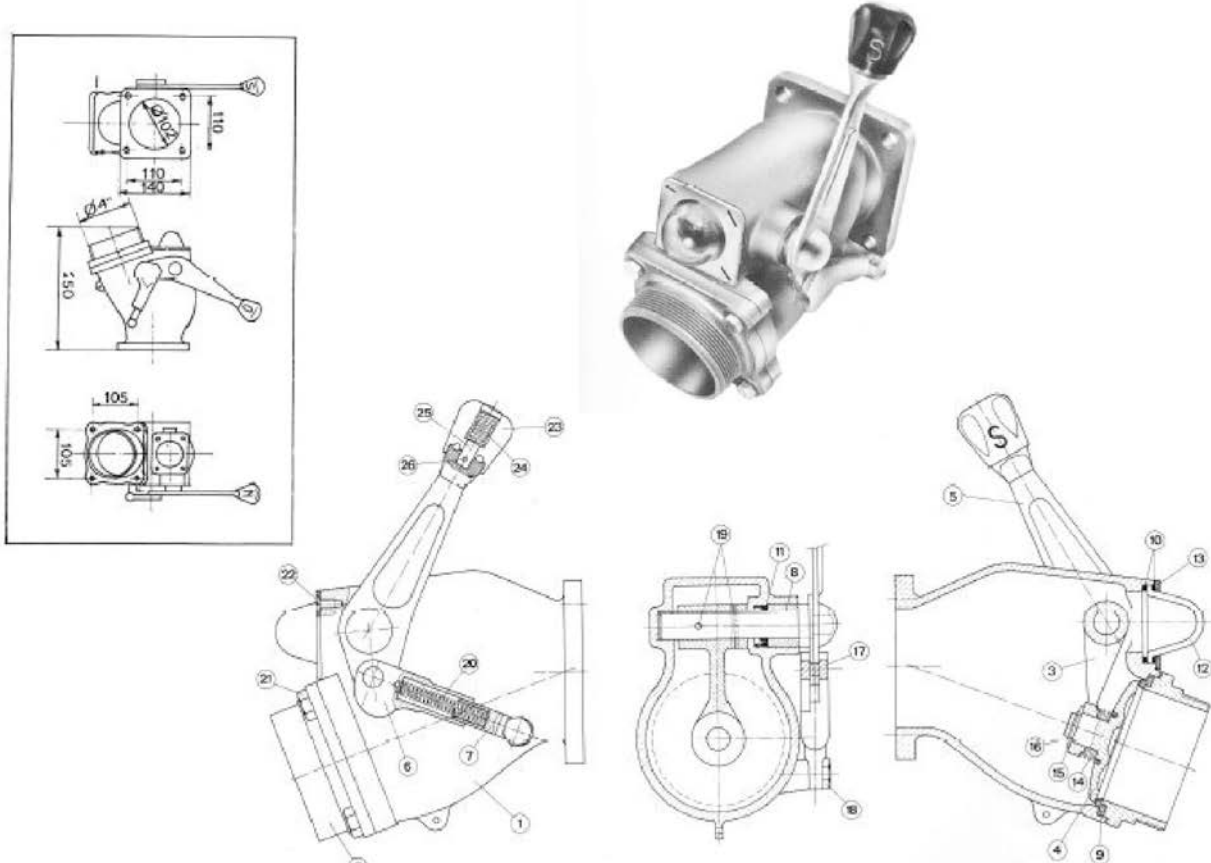
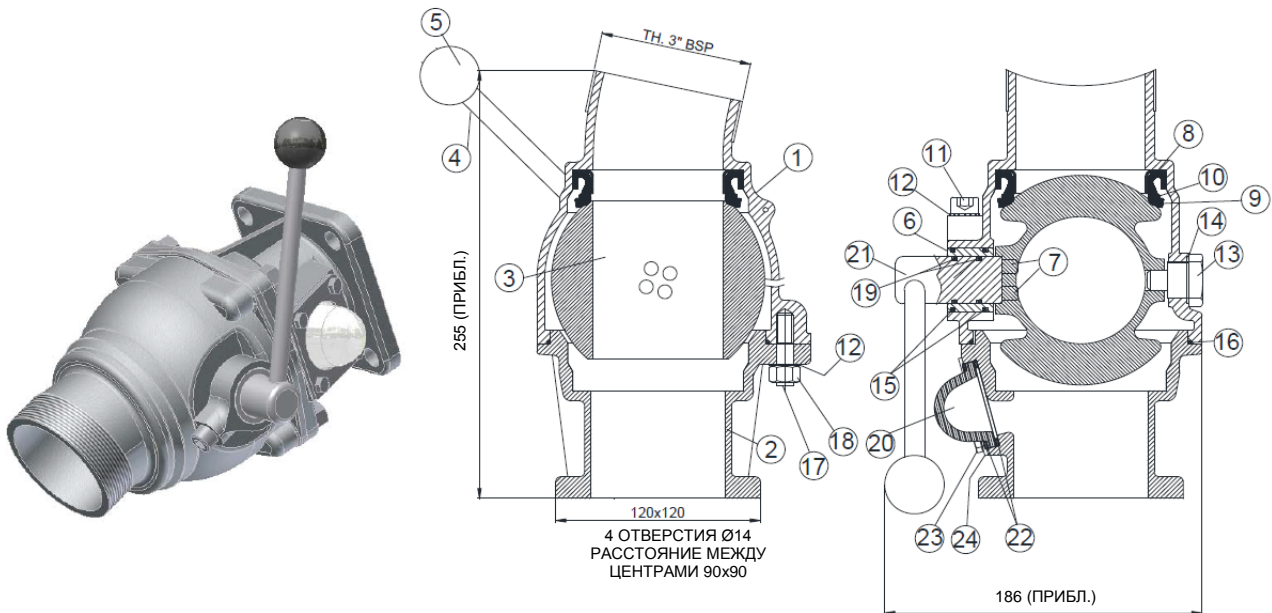
**ВЫПУСКНОЙ КЛАПАН ТАРЕЛЬЧАТЫЙ 4", АРТИКУЛ 31.00.00**


Рис.	Обозначение	Артикул	Количество
1	Корпус клапана	31.11.09	1
2	Фланец	31.11.10	1
3	Рукоятка затвора	31.11.12	1
4	Затвор	31.11.11	1
5	Рукоятка со штифтом	31.11.14	1
6	Цилиндр	31.11.13	1
7	Поршень	31.40.20	1
8	Втулка	30.11.06	1
9	Рукоятка затвора	31.30.13	1
10	Уплотнение смотрового окна	30.30.12	2
11	Компрессионное кольцо MIM 1728/7	----	1
12	Световой сферический индикатор	30.50.04	1
13	Крепление светового индикатора	30.50.05	1
14	Пружина затвора	31.20.13	1
15	Шайба бронзовая,	31.40.17	1
16	Стопорное кольцо E18	----	1
17	Стержень с каналом	30.40.14	1
18	Штыревой винт	30.40.19	1
19	Эластичный разъем 5 x 32	----	2
20	Пружина поршня	31.20.14	1
21	Болт TE 12 x 25	----	4
22	Болты TC 6 MA x 12	----	4
23	Ручка индикатора продукта	30.50.03	1
24	Пружина ручки	30.20.11	1
25	Шпилька ручки	30.40.13	1
26	Эластичный разъем 3 x 26	----	1

**СПЕЦИАЛЬНЫЕ МЕХАНИЧЕСКИЕ КОНСТРУКЦИИ И ИСПОЛНЕНИЯ**

 REGIONE FORNACE, 11  
 15070 - BELFORTE M.TO (AL) ITALIA (ИТАЛИЯ)

 ТЕЛ.: +39 0143 86363  
 ФАКС: +39 0143 86271

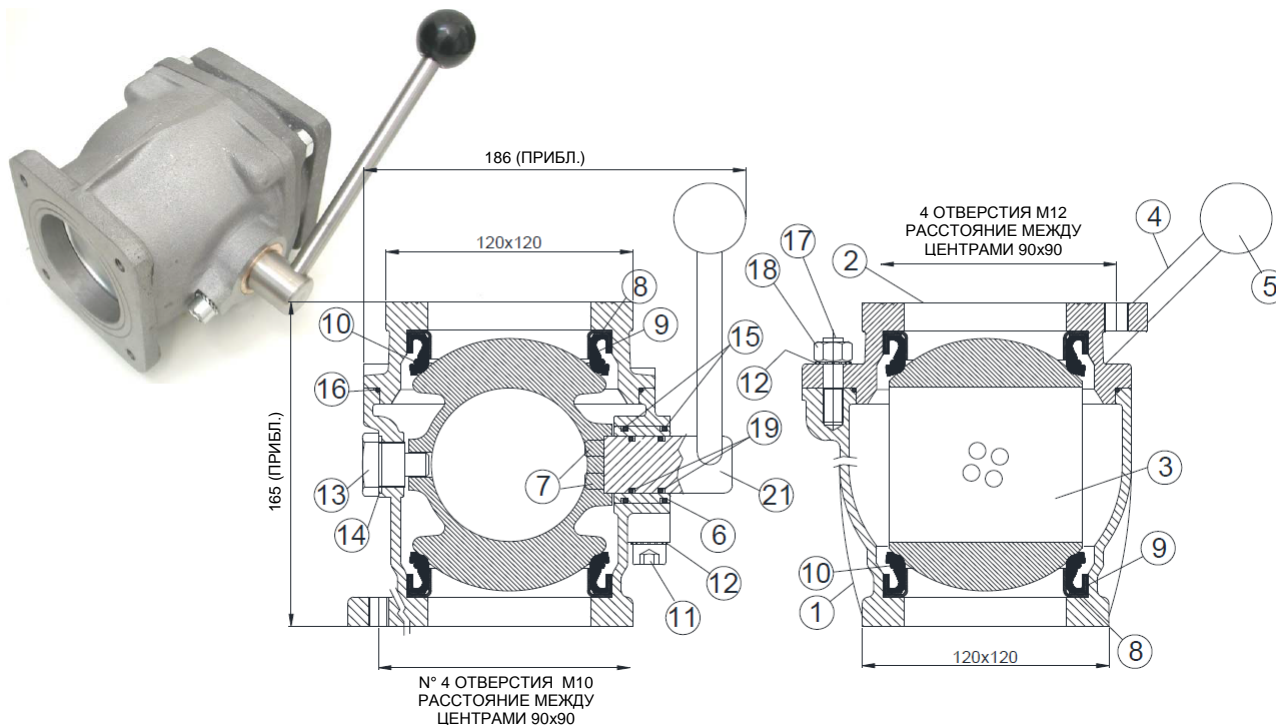
**3" ШАРОВЫЙ КЛАПАН, АРТИКУЛ 32.00.00**


ПОЗ.	ОПИСАНИЕ	ШТ.	МАТЕРИАЛ	АРТИКУЛ
1	КОРПУС	1	АЛЮМИНИЕВЫЙ СПЛАВ	32.12.03
2	КОРПУС С ГЛАЗКОМ	1	АЛЮМИНИЕВЫЙ СПЛАВ	32.12.04
3	ШАР	1	АЛЮМИНИЕВЫЙ СПЛАВ	32.12.05
4	РЫЧАГ	1	НЕРЖАВЕЮЩАЯ СТАЛЬ	32.40.03
5	РУЧКА	1	ДУРОПЛАСТ	33.50.48
6	ВТУЛКА	1	БРОНЗА	32.12.07/1
7	СТЕРЖЕНЬ ДЛЯ РЫЧАГА	2	НЕРЖАВЕЮЩАЯ СТАЛЬ	32.40.74
8	ПЛАСТИНА ДЛЯ УПЛОТНЕНИЯ	1	ОЦИНКОВАННАЯ СТАЛЬ	32.50.35
9	УПЛОТНЕНИЕ	1	NBR (НИТРИЛОВЫЙ КАУЧУК)	32.30.42
10	ПРУЖИНА УПЛОТНЕНИЯ	1	НЕРЖАВЕЮЩАЯ СТАЛЬ	32.20.38
11	ВИНТ	1	ОЦИНКОВАННАЯ СТАЛЬ	32.40.73
12	ШАЙБА	5	ОЦИНКОВАННАЯ СТАЛЬ	56.70.44
13	ВИНТ	1	ЛАТУНЬ	32.40.72
14	ШАЙБА	1	АЛЮМИНИЙ	32.70.49/1
15	УПЛОТНИТЕЛЬНОЕ КОЛЬЦО	2	ВИТОН	32.30.46
16	УПЛОТНИТЕЛЬНОЕ КОЛЬЦО	1	NBR (НИТРИЛОВЫЙ КАУЧУК)	32.30.44
17	ВИНТ	4	ОЦИНКОВАННАЯ СТАЛЬ	92.71.42
18	ГАЙКА	4	ОЦИНКОВАННАЯ СТАЛЬ	10.70.59
19	УПЛОТНИТЕЛЬНОЕ КОЛЬЦО	2	ВИТОН	10.60.20/V
20	ГЛАЗОК	1	ПОЛИЭФИРСУЛЬФОН ULTRASON	30.50.04/2
21	СТЕРЖЕНЬ	1	НЕРЖАВЕЮЩАЯ СТАЛЬ	32.40.02
22	УПЛОТНЕНИЕ	2	NBR (НИТРИЛОВЫЙ КАУЧУК)	30.30.12
23	ВИНТ	4	ОЦИНКОВАННАЯ СТАЛЬ	9S.71.38
24	ПЛАСТИНА	1	ОЦИНКОВАННАЯ СТАЛЬ	30.50.05

**СПЕЦИАЛЬНЫЕ МЕХАНИЧЕСКИЕ КОНСТРУКЦИИ И ИСПОЛНЕНИЯ**

 REGIONE FORNACE, 11  
 15070 - BELFORTE M.TO (AL) ITALIA (ИТАЛИЯ)

 ТЕЛ.: +39 0143 86363  
 ФАКС: +39 0143 86271

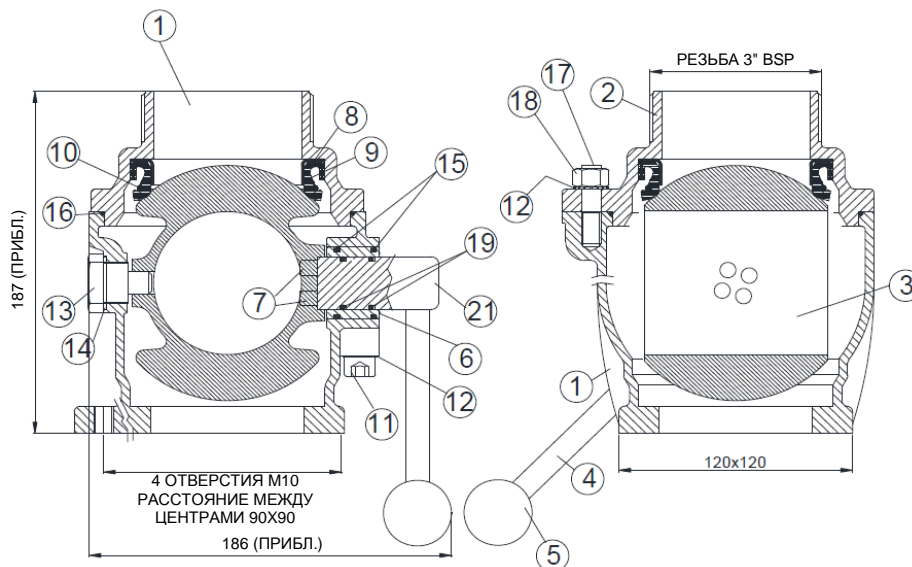
**3" ШАРОВЫЙ КЛАПАН, АРТИКУЛ 33.00.02**


ПОЗ.	ОПИСАНИЕ	ШТ.	МАТЕРИАЛ	АРТИКУЛ
1	КОРПУС	1	АЛЮМИНИЕВЫЙ СПЛАВ	33.12.21
2	НИЖНИЙ КОРПУС	1	АЛЮМИНИЕВЫЙ СПЛАВ	33.12.22
3	ШАР	1	АЛЮМИНИЕВЫЙ СПЛАВ	32.12.05
4	РЫЧАГ	1	НЕРЖАВЕЮЩАЯ СТАЛЬ	32.40.03
5	РУЧКА	1	ДУРОПЛАСТ	33.50.48
6	ВТУЛКА	1	БРОНЗА	32.12.07/1
7	СТЕРЖЕНЬ	2	НЕРЖАВЕЮЩАЯ СТАЛЬ	32.40.74
8	ПЛАСТИНА УПЛОТНЕНИЯ	2	ОЦИНКОВАННАЯ СТАЛЬ	32.50.35
9	УПЛОТНЕНИЕ	2	NBR (НИТРИЛОВЫЙ КАУЧУК)	32.30.42
10	ПРУЖИНА	2	НЕРЖАВЕЮЩАЯ СТАЛЬ	32.20.38
11	ВИНТ	1	ОЦИНКОВАННАЯ СТАЛЬ	32.40.13
12	ШАЙБА	5	ОЦИНКОВАННАЯ СТАЛЬ	56.70.44
13	ВИНТ	1	ЛАТУНЬ	32.40.12
14	ШАЙБА	1	АЛЮМИНИЙ	32.70.49/1
15	УПЛОТНИТЕЛЬНОЕ КОЛЬЦО	2	ВИТОН	32.30.46
16	УПЛОТНИТЕЛЬНОЕ КОЛЬЦО	1	NBR (НИТРИЛОВЫЙ КАУЧУК)	32.30.44
17	ВИНТ	4	ОЦИНКОВАННАЯ СТАЛЬ	92.71.42
18	ГАЙКА	4	ОЦИНКОВАННАЯ СТАЛЬ	10.70.59
19	УПЛОТНИТЕЛЬНОЕ КОЛЬЦО	2	ВИТОН	10.60.20/V
21	СТЕРЖЕНЬ	1	НЕРЖАВЕЮЩАЯ СТАЛЬ	32.40.02

**СПЕЦИАЛЬНЫЕ МЕХАНИЧЕСКИЕ КОНСТРУКЦИИ И ИСПОЛНЕНИЯ**

 REGIONE FORNACE, 11  
 15070 - BELFORTE M.TO (AL) ITALIA (ИТАЛИЯ)

 ТЕЛ.: +39 0143 86363  
 ФАКС: +39 0143 86271

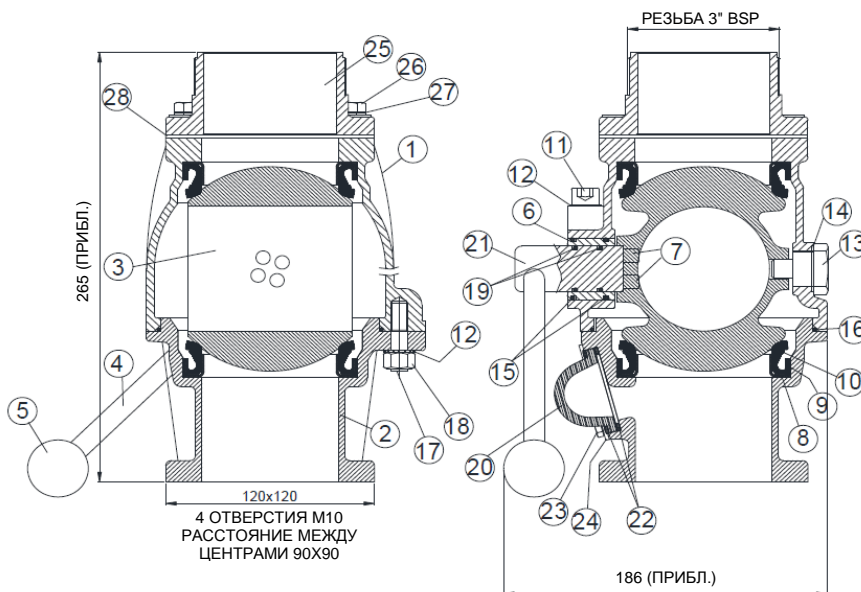
**3" ШАРОВЫЙ КЛАПАН, АРТИКУЛ 33.00.00-E**


ПОЗ.	ОПИСАНИЕ	ШТ.	МАТЕРИАЛ	АРТИКУЛ
1	КОРПУС	1	АЛЮМИНИЕВЫЙ СПЛАВ	33.12.21
2	КОРПУС С РЕЗЬБОЙ	1	АЛЮМИНИЕВЫЙ СПЛАВ	34.12.24
3	ШАР	1	АЛЮМИНИЕВЫЙ СПЛАВ	32.12.05
4	РЫЧАГ	1	НЕРЖАВЕЮЩАЯ СТАЛЬ	32.40.03
5	РУЧКА	1	ДУРОПЛАСТ	33.50.48
6	ВТУЛКА	1	БРОНЗА	32.12.07/1
7	СТЕРЖЕНЬ РЫЧАГА	2	НЕРЖАВЕЮЩАЯ СТАЛЬ	32.40.74
8	ПЛАСТИНА УПЛОТНЕНИЯ	1	ОЦИНКОВАННАЯ СТАЛЬ	32.50.35
9	УПЛОТНЕНИЕ	1	NBR (НИТРИЛОВЫЙ КАУЧУК)	32.30.42
10	ПРУЖИНА	1	НЕРЖАВЕЮЩАЯ СТАЛЬ	32.20.38
11	ВИНТ	1	ОЦИНКОВАННАЯ СТАЛЬ	32.40.73
12	ШАЙБА	5	ОЦИНКОВАННАЯ СТАЛЬ	56.70.44
13	ВИНТ	1	ЛАТУНЬ	32.40.72
14	ШАЙБА	1	АЛЮМИНИЙ	32.70.49/1
15	УПЛОТНИТЕЛЬНОЕ КОЛЬЦО	2	ВИТОН	32.30.46
16	УПЛОТНИТЕЛЬНОЕ КОЛЬЦО	1	NBR (НИТРИЛОВЫЙ КАУЧУК)	32.30.44
17	ВИНТ	4	ОЦИНКОВАННАЯ СТАЛЬ	92.71.42
18	ГАЙКА	4	ОЦИНКОВАННАЯ СТАЛЬ	10.70.59
19	УПЛОТНИТЕЛЬНОЕ КОЛЬЦО	2	ВИТОН	10.60.20/V
21	СТЕРЖЕНЬ	1	НЕРЖАВЕЮЩАЯ СТАЛЬ	32.40.02

**СПЕЦИАЛЬНЫЕ МЕХАНИЧЕСКИЕ КОНСТРУКЦИИ И ИСПОЛНЕНИЯ**

 REGIONE FORNACE, 11  
 15070 - BELFORTE M.TO (AL) ITALIA (ИТАЛИЯ)

 ТЕЛ.: +39 0143 86363  
 ФАКС: +39 0143 86271

**3" ШАРОВЫЙ КЛАПАН, АРТИКУЛ 34.00.02**


ПОЗ.	ОПИСАНИЕ	ШТ.	МАТЕРИАЛ	АРТИКУЛ
1	КОРПУС	1	АЛЮМИНИЕВЫЙ СПЛАВ	33.12.21
2	КОРПУС С ГЛАЗКОМ	1	АЛЮМИНИЕВЫЙ СПЛАВ	32.12.04
3	ШАР	1	АЛЮМИНИЕВЫЙ СПЛАВ	32.12.05
4	РЫЧАГ	1	НЕРЖАВЕЮЩАЯ СТАЛЬ	32.40.03
5	РУЧКА	1	ДУРОПЛАСТ	33.50.48
6	ВТУЛКА	1	БРОНЗА	32.12.07/1
7	СТЕРЖЕНЬ ДЛЯ РЫЧАГА	2	НЕРЖАВЕЮЩАЯ СТАЛЬ	32.40.74
8	ПЛАСТИНА ДЛЯ УПЛОТНЕНИЯ	2	ОЦИНКОВАННАЯ СТАЛЬ	32.50.35
9	УПЛОТНЕНИЕ	2	NBR (НИТРИЛОВЫЙ КАУЧУК)	32.30.42
10	ПРУЖИНА УПЛОТНЕНИЯ	2	НЕРЖАВЕЮЩАЯ СТАЛЬ	32.20.38
11	ВИНТ	1	ОЦИНКОВАННАЯ СТАЛЬ	32.40.73
12	ШАЙБА	5	ОЦИНКОВАННАЯ СТАЛЬ	56.70.44
13	ВИНТ	1	ЛАТУНЬ	32.40.72
14	ШАЙБА	1	АЛЮМИНИЙ	32.70.49/1
15	УПЛОТНИТЕЛЬНОЕ КОЛЬЦО	2	ВИТОН	32.30.46
16	УПЛОТНИТЕЛЬНОЕ КОЛЬЦО	1	NBR (НИТРИЛОВЫЙ КАУЧУК)	32.30.44
17	ВИНТ	4	ОЦИНКОВАННАЯ СТАЛЬ	92.71.42
18	ГАЙКА	4	ОЦИНКОВАННАЯ СТАЛЬ	10.70.59
19	УПЛОТНИТЕЛЬНОЕ КОЛЬЦО	2	ВИТОН	10.60.20/V
20	ГЛАЗОК	1	ПОЛИЭФИРСУЛЬФОН ULTRASON	30.50.04/2
21	СТЕРЖЕНЬ	1	НЕРЖАВЕЮЩАЯ СТАЛЬ	32.40.02
22	УПЛОТНЕНИЕ	2	NBR (НИТРИЛОВЫЙ КАУЧУК)	30.30.12
23	ВИНТ	4	ОЦИНКОВАННАЯ СТАЛЬ	9S.71.3S
24	ПЛАСТИНА	1	ОЦИНКОВАННАЯ СТАЛЬ	30.50.05
25	КВАДРАТНАЯ РЕЗЬБА 3" BSP	1	АЛЮМИНИЕВЫЙ СПЛАВ	34.12.23
26	ВИНТ	4	ОЦИНКОВАННАЯ СТАЛЬ	10.70.84
27	ШАЙБА	4	ОЦИНКОВАННАЯ СТАЛЬ	92.70.46
28	УПЛОТНЕНИЕ	1	NBR (НИТРИЛОВЫЙ КАУЧУК)	10.01.83

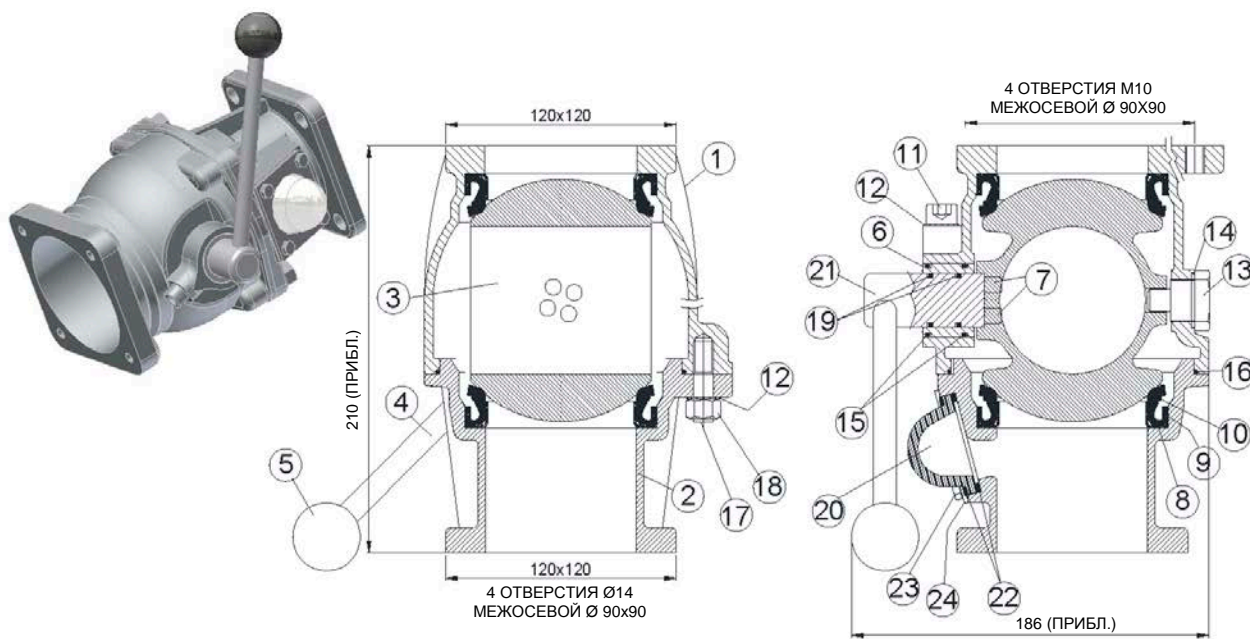


**СПЕЦИАЛЬНЫЕ МЕХАНИЧЕСКИЕ КОНСТРУКЦИИ И ИСПОЛНЕНИЯ**

 REGIONE FORNACE, 11  
 15070 - BELFORTE M.TO (AL) ITALIA (ИТАЛИЯ)

 ТЕЛ.: +39 0143 86363  
 ФАКС: +39 0143 86271

**ШАРОВЫЙ РАЗГРУЗОЧНЫЙ КЛАПАН 3”**  
**С ДВОЙНЫМ ФЛАНЦЕМ СО СВЕТОВЫМ ИНДИКАТОРОМ**  
**АРТИКУЛ 34.00.03**

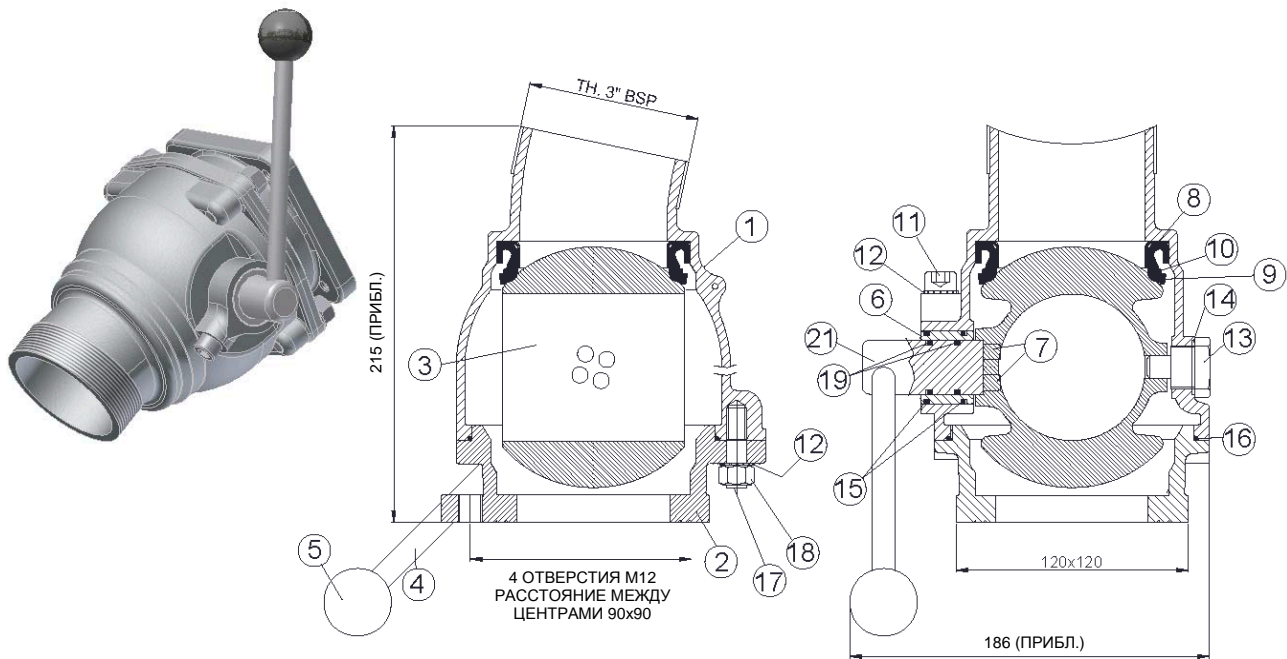


ПОЗ.	ОПИСАНИЕ	ШТ.	МАТЕРИАЛ	АРТИКУЛ
1	КОРПУС	1	АЛЮМИНИЕВЫЙ СПЛАВ	33.12.21
2	КОРПУС СО СВЕТОВЫМ ИНДИКАТОРОМ	1	АЛЮМИНИЕВЫЙ СПЛАВ	32.12.04
3	ШАР	1	АЛЮМИНИЕВЫЙ СПЛАВ	32.12.05
4	РУКОЯТКА	1	ЛАТУНЬ	32.40.03
5	РУЧКА	1	ДУРОПЛАСТ	33.50.48
6	ВТУЛКА	1	БРОНЗА	32.12.07
7	СТЕРЖЕНЬ РЫЧАГА	2	НЕРЖАВЕЮЩАЯ СТАЛЬ	32.40.74
8	ПЛАСТИНА УПЛОТНЕНИЯ	2	ОЦИНКОВАННАЯ СТАЛЬ	32.50.35
9	МАНЖЕТНОЕ УПЛОТНЕНИЕ	2	БЕНЗОСТОЙКАЯ СУПЕРРЕЗИНА	32.30.42
10	ПРУЖИНА УПЛОТНЕНИЯ	2	НЕРЖАВЕЮЩАЯ СТАЛЬ	32.20.38
11	ВИНТ ТСЕ1	1	ОЦИНКОВАННАЯ СТАЛЬ	32.40.73
12	ШАЙБА	5	ОЦИНКОВАННАЯ СТАЛЬ	56.70.44
13	ВИНТ	1	ЛАТУНЬ	32.40.72
14	ШАЙБА	1	АЛЮМИНИЙ	32.70.49/1
15	УПЛОТНИТЕЛЬНОЕ КОЛЬЦО	2	ВИТОН	32.30.46
16	УПЛОТНИТЕЛЬНОЕ КОЛЬЦО	1	БЕНЗОСТОЙКАЯ СУПЕРРЕЗИНА	32.30.44
17	БОЛТ	4	ОЦИНКОВАННАЯ СТАЛЬ	92.71.42
18	ГАЙКА	4	ОЦИНКОВАННАЯ СТАЛЬ	10.70.59
19	УПЛОТНИТЕЛЬНОЕ КОЛЬЦО	2	ВИТОН	10.60.20/V
20	СВЕТОВОЙ ИНДИКАТОР	1	ПОЛИЭФИРСУЛЬФОН ULTRASON	30.50.04/2
21	ШПИЛЬКА	1	НЕРЖАВЕЮЩАЯ СТАЛЬ	32.40.02
22	УПЛОТНЕНИЕ	2	БЕНЗОСТОЙКАЯ СУПЕРРЕЗИНА	30.30.12
23	ВИНТ ТЕ	4	ОЦИНКОВАННАЯ СТАЛЬ	98.71.38
24	НАКЛАДКА	1	ОЦИНКОВАННАЯ СТАЛЬ	30.50.05

**СПЕЦИАЛЬНЫЕ МЕХАНИЧЕСКИЕ КОНСТРУКЦИИ И ИСПОЛНЕНИЯ**

 REGIONE FORNACE, 11  
 15070 - BELFORTE M.TO (AL) ITALIA (ИТАЛИЯ)

 ТЕЛ.: +39 0143 86363  
 ФАКС: +39 0143 86271

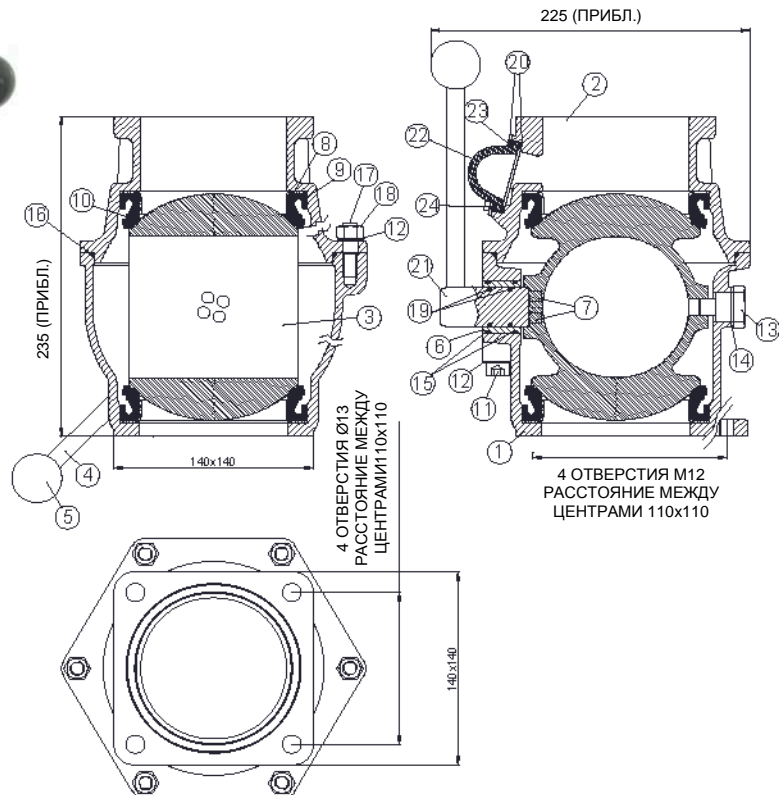
**3" ШАРОВЫЙ КЛАПАН  
 АРТИКУЛ 35.00.00**


ПОЗ.	ОПИСАНИЕ	ШТ.	МАТЕРИАЛ	АРТИКУЛ
1	КОРПУС	1	АЛЮМИНИЕВЫЙ СПЛАВ	32.12.03
2	КОРПУС С ГЛАЗКОМ	1	АЛЮМИНИЕВЫЙ СПЛАВ	33.12.22
3	ШАР	1	АЛЮМИНИЕВЫЙ СПЛАВ	32.12.05
4	РЫЧАГ	1	НЕРЖАВЕЮЩАЯ СТАЛЬ	32.40.03
5	РУЧКА	1	ДУРОПЛАСТ	33.50.48
6	ВТУЛКА	1	БРОНЗА	32.12.07/1
7	СТЕРЖЕНЬ	2	НЕРЖАВЕЮЩАЯ СТАЛЬ	32.40.74
8	ПЛАСТИНА УПЛОТНЕНИЯ	1	ОЦИНКОВАННАЯ СТАЛЬ	32.50.35
9	УПЛОТНЕНИЕ	1	NBR (НИТРИЛОВЫЙ КАУЧУК)	32.30.42
10	ПРУЖИНА УПЛОТНЕНИЯ	1	НЕРЖАВЕЮЩАЯ СТАЛЬ	32.20.38
11	ВИНТ	1	ОЦИНКОВАННАЯ СТАЛЬ	32.40.73
12	ШАЙБА	5	ОЦИНКОВАННАЯ СТАЛЬ	56.70.44
13	ВИНТ	1	ЛАТУНЬ	32.40.72
14	ШАЙБА	1	АЛЮМИНИЙ	32.70.49/1
15	УПЛОТНИТЕЛЬНОЕ КОЛЬЦО	2	ВИТОН	32.30.46
16	УПЛОТНИТЕЛЬНОЕ КОЛЬЦО	1	NBR (НИТРИЛОВЫЙ КАУЧУК)	32.30.44
17	ВИНТ	4	ОЦИНКОВАННАЯ СТАЛЬ	92.71.42
18	ГАЙКА	4	ОЦИНКОВАННАЯ СТАЛЬ	10.70.59
19	УПЛОТНИТЕЛЬНОЕ КОЛЬЦО	2	ВИТОН	10.60.20
21	СТЕРЖЕНЬ	1	НЕРЖАВЕЮЩАЯ СТАЛЬ	32.40.02

**СПЕЦИАЛЬНЫЕ МЕХАНИЧЕСКИЕ КОНСТРУКЦИИ И ИСПОЛНЕНИЯ**

 REGIONE FORNACE, 11  
 15070 - BELFORTE M.TO (AL) ITALIA (ИТАЛИЯ)

 ТЕЛ.: +39 0143 86363  
 ФАКС: +39 0143 86271

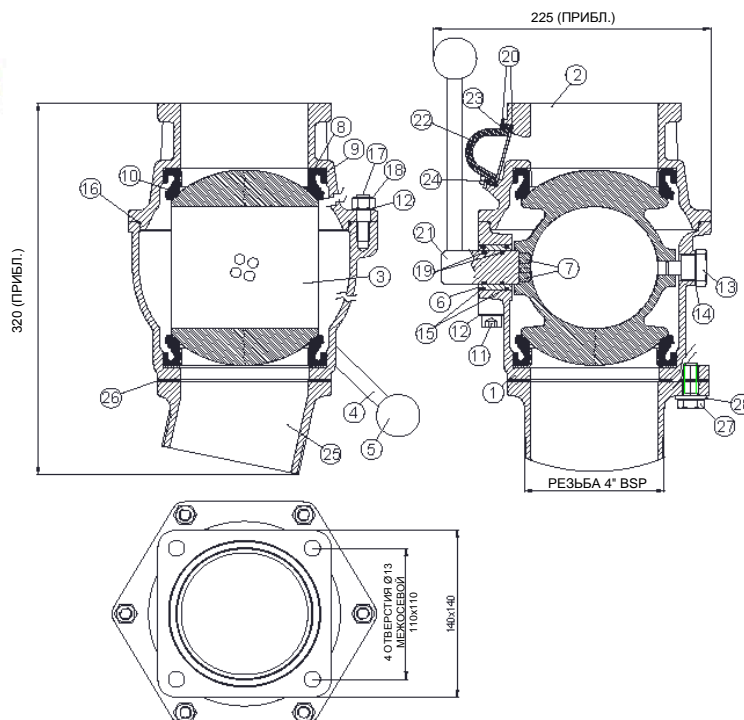
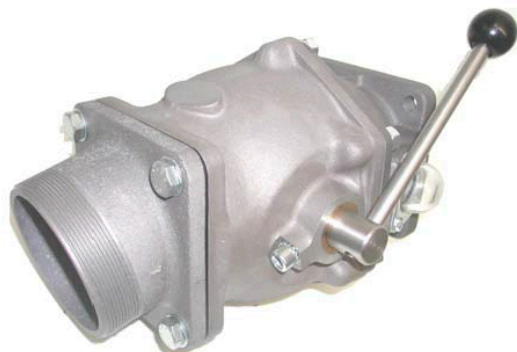
**4" ШАРОВЫЙ КЛАПАН  
 АРТИКУЛ 36.00.00**


ПОЗ.	ОПИСАНИЕ	ШТ.	МАТЕРИАЛ	АРТИКУЛ
1	КОРПУС	1	АЛЮМИНИЕВЫЙ СПЛАВ	36.13.29
2	КОРПУС С ГЛАЗКОМ	1	АЛЮМИНИЕВЫЙ СПЛАВ	36.13.18
3	ШАР	1	АЛЮМИНИЕВЫЙ СПЛАВ	36.13.27
4	РЫЧАГ	1	НЕРЖАВЕЮЩАЯ СТАЛЬ	32.40.03
5	РУЧКА	1	ДУРОПЛАСТ	33.50.48
6	ВТУЛКА	1	БРОНЗА	32.12.07/1
7	СТЕРЖЕНЬ РЫЧАГА	2	НЕРЖАВЕЮЩАЯ СТАЛЬ	32.40.74
8	ПЛАСТИНА УПЛОТНЕНИЯ	2	ОЦИНКОВАННАЯ СТАЛЬ	36.50.60
9	УПЛОТНЕНИЕ	2	NBR (НИТРИЛОВЫЙ КАУЧУК)	36.30.65
10	ПРУЖИНА УПЛОТНЕНИЯ	2	НЕРЖАВЕЮЩАЯ СТАЛЬ	36.20.72
11	ВИНТ	1	ОЦИНКОВАННАЯ СТАЛЬ	32.40.73
12	ШАЙБА	1	ОЦИНКОВАННАЯ СТАЛЬ	56.70.44
13	ВИНТ	1	ЛАТУНЬ	32.40.72
14	ШАЙБА	1	АЛЮМИНИЙ	32.70.49/1
15	УПЛОТНИТЕЛЬНОЕ КОЛЬЦО	2	ВИТОН	32.30.46
16	УПЛОТНИТЕЛЬНОЕ КОЛЬЦО	1	NBR (НИТРИЛОВЫЙ КАУЧУК)	36.60.22
17	ВИНТ	6	ОЦИНКОВАННАЯ СТАЛЬ	92.71.42
18	ГАЙКА	6	ОЦИНКОВАННАЯ СТАЛЬ	32.70.55
19	УПЛОТНИТЕЛЬНОЕ КОЛЬЦО	2	ВИТОН	10.60.20/V
20	УПЛОТНЕНИЕ	2	NBR (НИТРИЛОВЫЙ КАУЧУК)	30.30.12
21	СТЕРЖЕНЬ	1	НЕРЖАВЕЮЩАЯ СТАЛЬ	32.40.02
22	ГЛАЗОК	1	ПОЛИЭФИРСУЛЬФОН ULTRASON	30.50.04/2
23	ПЛАСТИНА	1	ОЦИНКОВАННАЯ СТАЛЬ	30.50.05
24	ВИНТ	4	ОЦИНКОВАННАЯ СТАЛЬ	9S.71.38

**СПЕЦИАЛЬНЫЕ МЕХАНИЧЕСКИЕ КОНСТРУКЦИИ И ИСПОЛНЕНИЯ**

 REGIONE FORNACE, 11  
 15070 - BELFORTE M.TO (AL) ITALIA (ИТАЛИЯ)

 ТЕЛ.: +39 0143 86363  
 ФАКС: +39 0143 86271

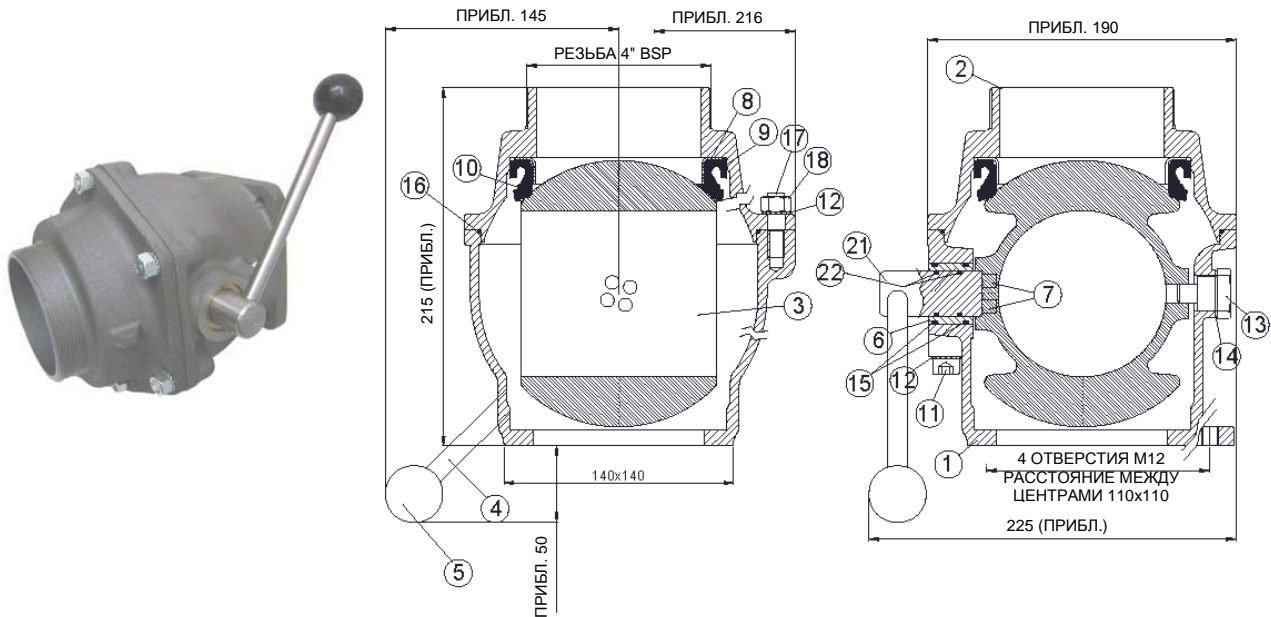
**4" ШАРОВЫЙ КЛАПАН  
 АРТИКУЛ 36.00.01**


ПОЗ.	ОПИСАНИЕ	ШТ.	МАТЕРИАЛ	АРТИКУЛ
1	КОРПУС	1	АЛЮМИНИЕВЫЙ СПЛАВ	36.13.29
2	КОРПУС С ГЛАЗКОМ	1	АЛЮМИНИЕВЫЙ СПЛАВ	36.13.18
3	ШАР	1	АЛЮМИНИЕВЫЙ СПЛАВ	36.13.27
4	РЫЧАГ	1	НЕРЖАВЕЮЩАЯ СТАЛЬ	32.40.03
5	РУЧКА	1	ДУРОПЛАСТ	33.80.48
Б	ВТУЛКА	1	БРОНЗА	32.12.07/1
7	СТЕРЖЕНЬ РЫЧАГА	2	НЕРЖАВЕЮЩАЯ СТАЛЬ	32.40.74
8	ПЛАСТИНА УПЛОТНЕНИЯ	2	ОЦИНКОВАННАЯ СТАЛЬ	36.80.60
9	УПЛОТНЕНИЕ	2	NBR (НИТРИЛОВЫЙ КАУЧУК)	36.30.65
10	ПРУЖИНА УПЛОТНЕНИЯ	2	НЕРЖАВЕЮЩАЯ СТАЛЬ	36.20.72
11	ВИНТ	1	ОЦИНКОВАННАЯ СТАЛЬ	32.40.73
12	ШАЙБА	7	ОЦИНКОВАННАЯ СТАЛЬ	86.70.44
13	ВИНТ	1	ЛАТУНЬ	32.40.72
14	ШАЙБА	1	АЛЮМИНИЙ	32.70.49/1
15	УПЛОТНИТЕЛЬНОЕ КОЛЬЦО	2	ВИТОН	32.30.46
16	УПЛОТНИТЕЛЬНОЕ КОЛЬЦО	1	NBR (НИТРИЛОВЫЙ КАУЧУК)	36.60.22
17	ВИНТ	6	ОЦИНКОВАННАЯ СТАЛЬ	92.71.42
18	ГАЙКА	6	ОЦИНКОВАННАЯ СТАЛЬ	32.70.55
19	УПЛОТНИТЕЛЬНОЕ КОЛЬЦО	2	ВИТОН	10.60.20/V
20	УПЛОТНЕНИЕ	2	NBR (НИТРИЛОВЫЙ КАУЧУК)	30.30.12
21	СТЕРЖЕНЬ	1	НЕРЖАВЕЮЩАЯ СТАЛЬ	32.40.02
22	ГЛАЗОК	1	ПОЛИЭФИРСУЛЬФОН ULTRASON	30.50.04/2
23	ПЛАСТИНА	1	ОЦИНКОВАННАЯ СТАЛЬ	30.50.0S
24	ВИНТ	4	ОЦИНКОВАННАЯ СТАЛЬ	98.71.38
25	КВАДРАТНАЯ РЕЗЬБА 4" BSP	1	АЛЮМИНИЕВЫЙ СПЛАВ	36.13.28
26	УПЛОТНЕНИЕ	1	NBR (НИТРИЛОВЫЙ КАУЧУК)	10.01.84
27	ВИНТ	6	ОЦИНКОВАННАЯ СТАЛЬ	56.70.05
28	ШАЙБА	4	ОЦИНКОВАННАЯ СТАЛЬ	56.70.43

**СПЕЦИАЛЬНЫЕ МЕХАНИЧЕСКИЕ КОНСТРУКЦИИ И ИСПОЛНЕНИЯ**

 REGIONE FORNACE, 11  
 15070 - BELFORTE M.TO (AL) ITALIA (ИТАЛИЯ)

 ТЕЛ.: +39 0143 86363  
 ФАКС: +39 0143 86271

**4" ШАРОВЫЙ КЛАПАН  
 АРТИКУЛ 36.00.00 E**


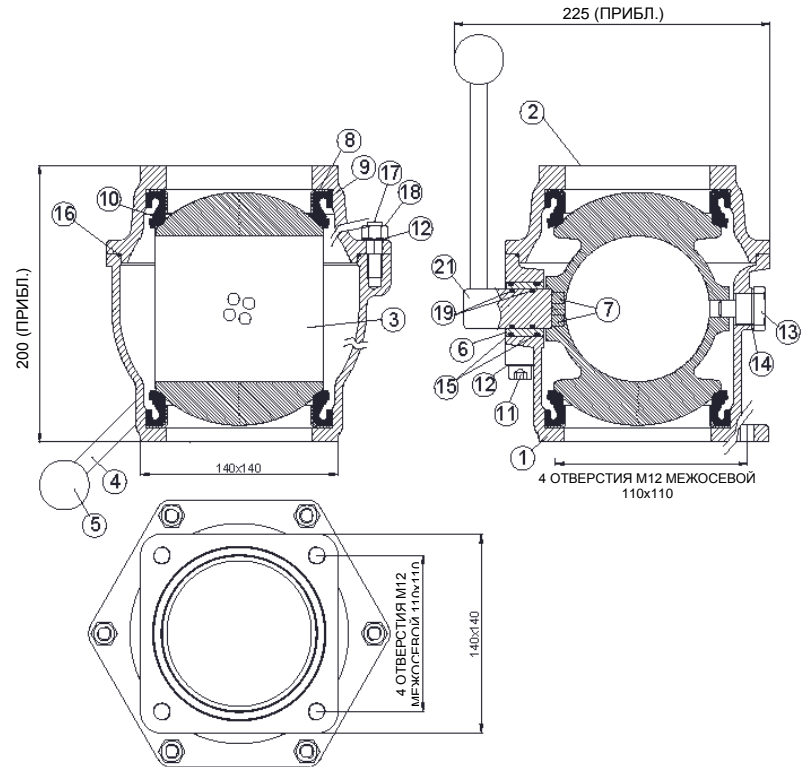
ПОЗ.	ОПИСАНИЕ	ШТ.	МАТЕРИАЛ	АРТИКУЛ
1	КОРПУС	1	АЛЮМИНИЕВЫЙ СПЛАВ	36.13.29
2	КОРПУС С РЕЗЬБОЙ 4" BSP	1	АЛЮМИНИЕВЫЙ СПЛАВ	36.12.13
3	ШАР	1	АЛЮМИНИЕВЫЙ СПЛАВ	36.13.27
4	РЫЧАГ	1	НЕРЖАВЕЮЩАЯ СТАЛЬ	32.40.03
5	РУЧКА	1	ДУРОПЛАСТ	33.50.48
6	ВТУЛКА	1	БРОНЗА	32.12.07/1
7	СТЕРЖЕНЬ РЫЧАГА	2	НЕРЖАВЕЮЩАЯ СТАЛЬ	32.40.74
8	ПЛАСТИНА ДЛЯ УПЛОТНЕНИЯ	1	ОЦИНКОВАННАЯ СТАЛЬ	36.50.60
9	УПЛОТНЕНИЕ	1	NBR (НИТРИЛОВЫЙ КАУЧУК)	36.30.65
10	ПРУЖИНА	1	НЕРЖАВЕЮЩАЯ СТАЛЬ	36.20.72
11	ВИНТ	1	ОЦИНКОВАННАЯ СТАЛЬ	32.40.73
12	ШАЙБА	7	ОЦИНКОВАННАЯ СТАЛЬ	56.70.44
13	ВИНТ	1	ЛАТУНЬ	32.40.72
14	ШАЙБА	1	АЛЮМИНИЙ	32.70.49/1
15	УПЛОТНИТЕЛЬНОЕ КОЛЬЦО	2	ВИТОН	32.30.46
16	УПЛОТНИТЕЛЬНОЕ КОЛЬЦО	1	NBR (НИТРИЛОВЫЙ КАУЧУК)	36.60.22
17	ВИНТ	6	ОЦИНКОВАННАЯ СТАЛЬ	92.71.42
18	ГАЙКА	6	ОЦИНКОВАННАЯ СТАЛЬ	32.70.55
21	СТЕРЖЕНЬ	1	НЕРЖАВЕЮЩАЯ СТАЛЬ	32.40.02
22	УПЛОТНИТЕЛЬНОЕ КОЛЬЦО	2	ВИТОН	10.60.20/V



**СПЕЦИАЛЬНЫЕ МЕХАНИЧЕСКИЕ КОНСТРУКЦИИ И ИСПОЛНЕНИЯ**

 REGIONE FORNACE, 11  
 15070 - BELFORTE M.TO (AL) ITALIA (ИТАЛИЯ)

 ТЕЛ.: +39 0143 86363  
 ФАКС: +39 0143 86271

**4" ШАРОВЫЙ КЛАПАН, АРТИКУЛ 37.00.00**


ПОЗ.	ОПИСАНИЕ	ШТ.	МАТЕРИАЛ	АРТИКУЛ
1	КОРПУС	1	АЛЮМИНИЕВЫЙ СПЛАВ	36.13.29
2	НИЖНИЙ КОРПУС	1	АЛЮМИНИЕВЫЙ СПЛАВ	36.13.26
3	ШАР	1	АЛЮМИНИЕВЫЙ СПЛАВ	36.13.27
4	РЫЧАГ	1	НЕРЖАВЕЮЩАЯ СТАЛЬ	32.40.03
5	РУЧКА	1	ДУРОПЛАСТ	33.50.48
6	ВТУЛКА	1	БРОНЗА	32.12.07/1
7	СТЕРЖЕНЬ РЫЧАГА	2	НЕРЖАВЕЮЩАЯ СТАЛЬ	32.40.74
8	ПЛАСТИНА ДЛЯ УПЛОТНЕНИЯ	2	ОЦИНКОВАННАЯ СТАЛЬ	36.50.60
9	УПЛОТНЕНИЕ	2	NBR (НИТРИЛОВЫЙ КАУЧУК)	36.30.65
10	ПРУЖИНА УПЛОТНЕНИЯ	2	НЕРЖАВЕЮЩАЯ СТАЛЬ	36.20.72
11	ВИНТ	1	ОЦИНКОВАННАЯ СТАЛЬ	32.40.73
12	ШАЙБА	1	ОЦИНКОВАННАЯ СТАЛЬ	56.70.44
13	ВИНТ	1	ЛАТУНЬ	32.40.72
14	ШАЙБА	1	АЛЮМИНИЙ	32.70.49/1
15	УПЛОТНИТЕЛЬНОЕ КОЛЬЦО	2	ВИТОН	32.30.46
16	УПЛОТНИТЕЛЬНОЕ КОЛЬЦО	1	NBR (НИТРИЛОВЫЙ КАУЧУК)	36.60.22
17	ВИНТ	6	ОЦИНКОВАННАЯ СТАЛЬ	92.71.42
18	ГАЙКА	6	ОЦИНКОВАННАЯ СТАЛЬ	32.70.55
19	УПЛОТНИТЕЛЬНОЕ КОЛЬЦО	2	ВИТОН	10.60.20/V
21	СТЕРЖЕНЬ	1	НЕРЖАВЕЮЩАЯ СТАЛЬ	32.40.02



**TECNOMETAL s.r.l.**

R.E.A. ALESSANDRIA 95583

СЧЕТ НДС И КОД

НАЛОГОПЛАТЕЛЬЩИКА

N. 0015689 006 3

Per. № в Реестре предприятий AL 5459

**СПЕЦИАЛЬНЫЕ МЕХАНИЧЕСКИЕ КОНСТРУКЦИИ И ИСПОЛНЕНИЯ**

REGIONE FORNACE, 11  
15070 - BELFORTE M.TO (AL) ITALIA (ИТАЛИЯ)

ТЕЛ.: +39 0143 86363  
ФАКС: +39 0143 86271

**ПНЕВМАТИЧЕСКИЙ КЛАПАН, НОРМАЛЬНО ЗАМКНУТЫЙ 2", АРТИКУЛ 40.00.00**

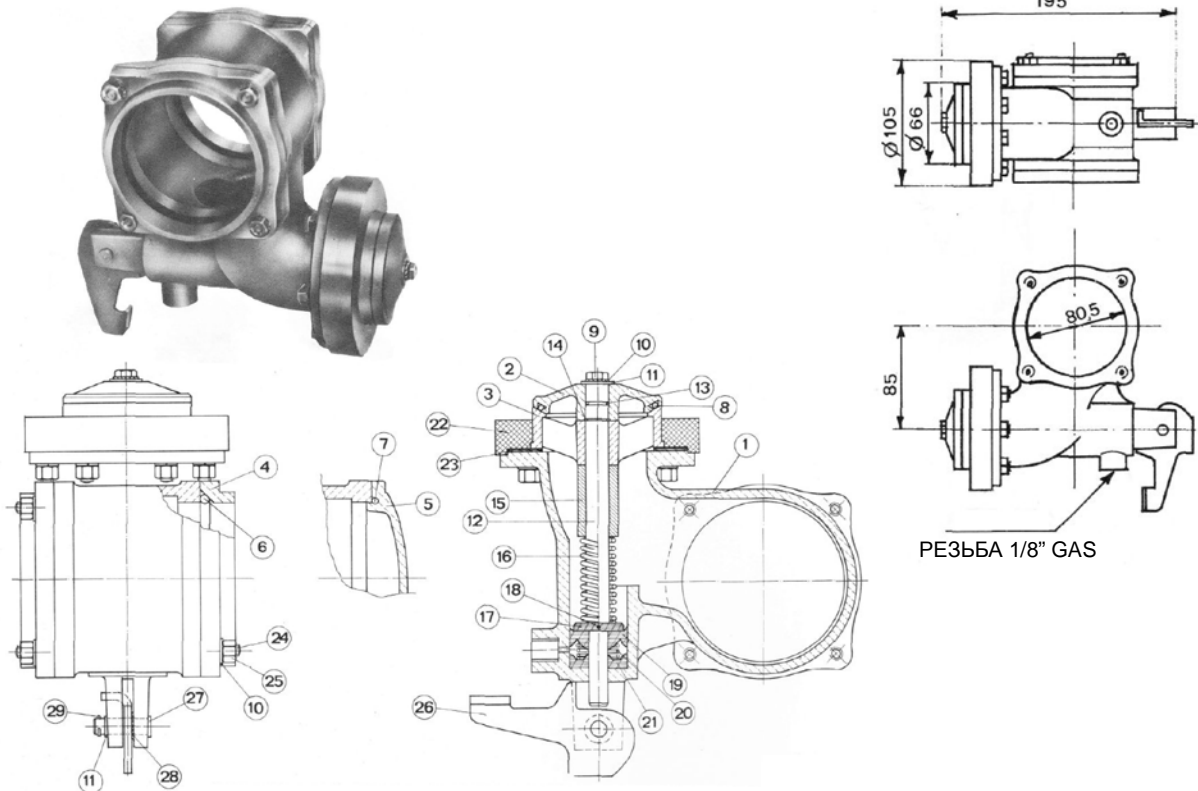
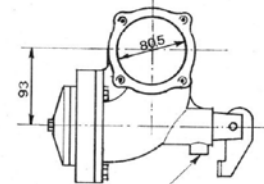
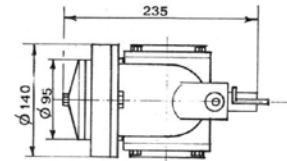
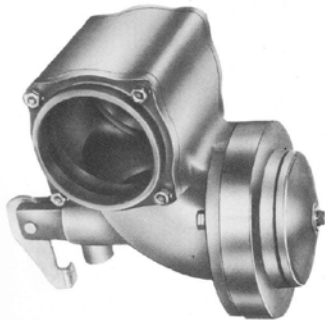


Рис.	Обозначение	Артикул	Количество	
1	Корпус	40.11.15	1	
2	Заглушка	40.11.17	1	
3	Направляющая	40.11.16	1	
4	Открытый фланец	40.11.18	0-1-2	
5	Глухой фланец	40.11.19	0-1-2	
6	Уплотнительное кольцо 181	----	0-1-2	
7	Уплотнительное кольцо 4312	----	0-1-2	
8	Уплотнительное кольцо 4212	----	1	
9	Винт 6 x 10	----	1	
10	Зубчатая шайба AZ Ø6	----	15	
11	Железная шайба Ø8,5	----	2	
12	Стержень INOX	40.40.21	1i	
13	Уплотнительное кольцо 108	----	1	
14	Стопорное кольцо SW 12	----	1	
15	Железный патрубок	41.40.25	1	
16	Пружина заглушки	40.20.15	1	
17	Буртиковая шайба Ø26	40.40.22	1	
18	Эластичный разъем 2,5 x 26	----	1	
19	Скользящее уплотнение	40.30.14	1	
20	Пружина разделительного уплотнения	40.20.16	1	
21	Фиксированное уплотнение	40.30.15	1	
22	Железный фланец	40.50.06	1	
23	Уплотнение фланца	40.30.16	1	
24	Шпилька 6 x 25	----	14	
25	Гайка 6 MA	----	14	
26	Рычаг управления	40.50.07	1	
27	Стержень рычага	40.40.23	1	
28	Пружина Bauer 15,8 x 8,2 x 0,25	----	1	
29	Шплинт 2x20	----	1	

**СПЕЦИАЛЬНЫЕ МЕХАНИЧЕСКИЕ КОНСТРУКЦИИ И ИСПОЛНЕНИЯ**

 REGIONE FORNACE, 11  
 15070 - BELFORTE M.TO (AL) ITALIA (ИТАЛИЯ)

 ТЕЛ.: +39 0143 86363  
 ФАКС: +39 0143 86271

**ПНЕВМАТИЧЕСКИЙ КЛАПАН, НОРМАЛЬНО ЗАМКНУТЫЙ 3", АРТИКУЛ 41.00.00**


РЕЗЬБА 1/8" GAS

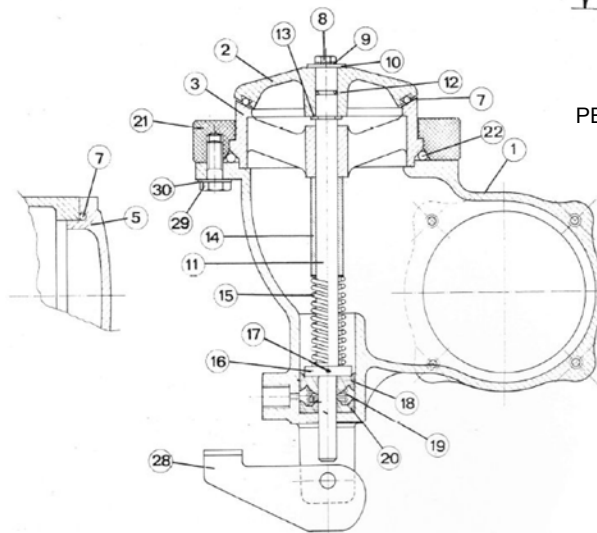
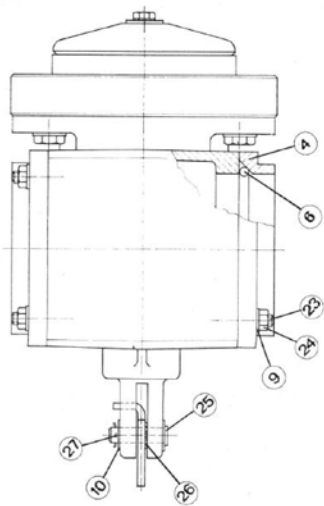


Рис.	Обозначение	Артикул	Количество	
1	Корпус	41.11.20	1	
2	Заглушка	41.11.22	1	
3	Направляющая	41.11.21	1	
4	Открытый фланец	40.11.18	0-1-2	
5	Глухой фланец	40.11.19	0-1-2	
6	Уплотнительное кольцо 181	----	0-1-2	
7	Уплотнительное кольцо 4312	----	1-2-3	
8	Винт 6 x 10	----	1	
9	Зубчатая шайба AZ Ø6	----	9	
10	Железная шайба Ø8,5	----	2	
11	Стержень INOX	41.40.24	1	
12	Уплотнительное кольцо 108	----	1	
13	Стопорное кольцо sw 12	----	1	
14	Железный патрубок	41.40-25	1	
15	Пружина заглушки	40.20,15	1	
16	Буртиковая шайба Ø26	40.40.22	1	
17	Эластичный разъем 2,5 x 26	----	1	
18	Скользящее уплотнение	40 30,14	1	
19	Пружина разделительного уплотнения	40.20.16	1	
20	Фиксированное уплотнение	40.30.15	1	
21	Железный фланец	41.50.08	1	
22	Уплотнительное кольцо 6375	----	1	
23	Шпилька 6 x 25	----	8	
24	Гайка 6 MA	----	8	
25	Стержень рычага	40.40.23	1	
26	Пружина Bauer 15,8 x ,8,2 x 0,25	----	1	
27	Шплинт 2 X 20	----	1	
28	Рычаг управления	41,50.09	1	
29	Винт 8 x 20	----	3	
30	Зубчатая шайба AZ Ø8	----	3	



**TECNOMETAL s.r.l.**

R.E.A. ALESSANDRIA 95583

СЧЕТ НДС И КОД

НАЛОГОПЛАТЕЛЬЩИКА

N. 0015689 006 3

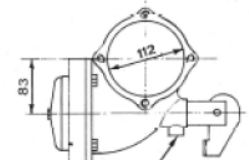
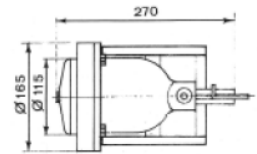
Per. № в Реестре предприятий AL 5459

**СПЕЦИАЛЬНЫЕ МЕХАНИЧЕСКИЕ КОНСТРУКЦИИ И ИСПОЛНЕНИЯ**

REGIONE FORNACE, 11  
15070 - BELFORTE M.TO (AL) ITALIA (ИТАЛИЯ)

ТЕЛ.: +39 0143 86363  
ФАКС: +39 0143 86271

ПНЕВМАТИЧЕСКИЙ КЛАПАН, НОРМАЛЬНО ЗАМКНУТЫЙ 4", АРТИКУЛ **42.00.00**



РЕЗЬБА 1/8" GAS

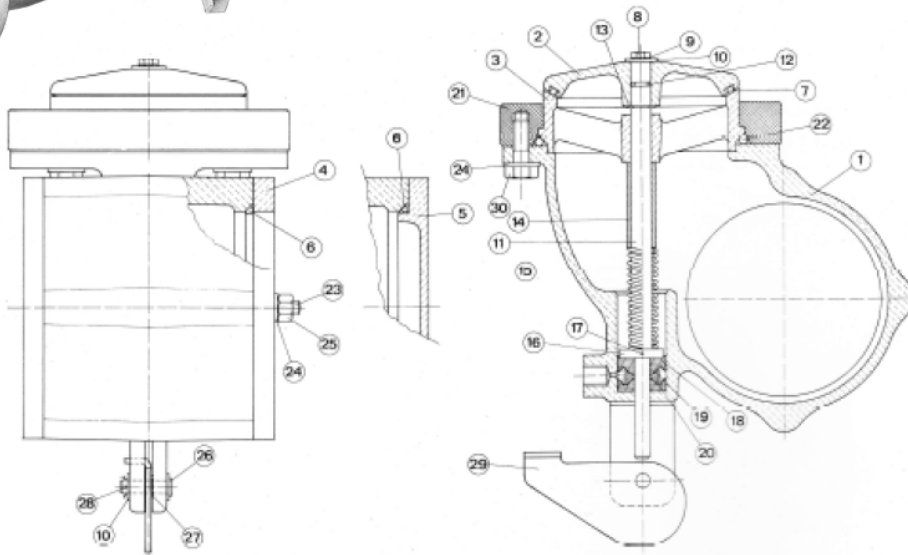


Рис.	Обозначение	Артикул	Количество
1	Корпус	42.11.23	1
2	Затвор	42.11.25	1
3	Направляющая	42.11.24	1
4	Открытый фланец	42.11.26	0-1-2
5	Глухой фланец	42.11.27	0-1-2
6	Уплотнительное кольцо 193	----	2
7	Уплотнительное кольцо 4400	----	1
8	Винт 6 x 10	----	1
9	Зубчатая шайба AZ Ø6	----	1
10	Железная шайба Ø8,5	----	2
11	Стержень INOX	42.40.26	1
12	Уплотнительное кольцо 108	----	1
13	Стопорное кольцо SW 12	----	1
14	Железный патрубок	42.40.27	1
15	Пружина заглушки	42.20.17	1
16	Буртиковая шайба Ø26	40.40.22	1
17	Эластичный разъем 2,5 x 26	----	1
18	Скользящее уплотнение	40.30.14	1
19	Пружина разделительного уплотнения	42.20.18	1
20	Фиксированное уплотнение	40.30.15	1
21	Железный фланец	42.50.10	1
22	Уплотнительное кольцо 6450	----	1
23	Шпилька 8 x 30	----	8
24	Зубчатая шайба AZ Ø8	----	12
25	Гайка 8 MA	----	8
26	Стержень рычага	40.40.23	1
27	Пружина Bauer 15,8 x 8.2 x 0,25	----	1
28	Шплинт 2 x 20	----	1
29	Рычаг управления	42.50.11	1
30	Винт 8 x 20	----	4

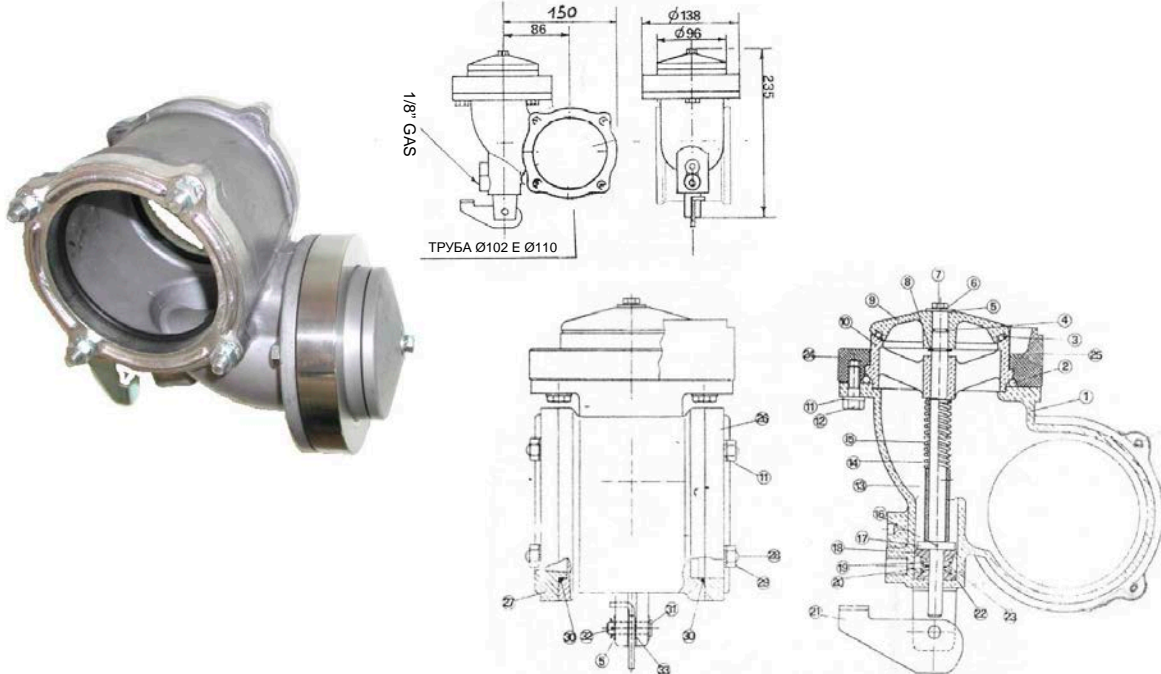
**СПЕЦИАЛЬНЫЕ МЕХАНИЧЕСКИЕ КОНСТРУКЦИИ И ИСПОЛНЕНИЯ**

 REGIONE FORNACE, 11  
 15070 - BELFORTE M.TO (AL) ITALIA (ИТАЛИЯ)

 ТЕЛ.: +39 0143 86363  
 ФАКС: +39 0143 86271

**КЛАПАН НОРМАЛЬНО ЗАМКНУТЫЙ С ПНЕВМАТИЧЕСКИМ И МЕХАНИЧЕСКИМ  
 УПРАВЛЕНИЕМ 3" ПРОХОД 4"**

 АРТИКУЛ **45.00.00** (2 боковых открытых фланца)

 АРТИКУЛ **45.00.00/С** (1 боковой открытый фланец + 1 боковой глухой фланец)


ПОЗ.	ОПИСАНИЕ	ШТ.	МАТЕРИАЛ	АРТИКУЛ
1	КОРПУС	1	АЛЮМИНИЕВЫЙ СПЛАВ	45.13.55
2	УПЛОТНИТЕЛЬНОЕ КОЛЬЦО	1	БЕНЗОСТОЙКАЯ СУПЕРРЕЗИНА	41.60.01
3	УПЛОТНИТЕЛЬНОЕ КОЛЬЦО	1	БЕНЗОСТОЙКАЯ СУПЕРРЕЗИНА	40.60.02
4	УПЛОТНИТЕЛЬНОЕ КОЛЬЦО	1	БЕНЗОСТОЙКАЯ СУПЕРРЕЗИНА	40.60.03
5	ШАЙБА	2	ОЦИНКОВАННАЯ СТАЛЬ	40.70.51
6	ЗУБЧАТАЯ ШАЙБА "Z"	1	ОЦИНКОВАННАЯ СТАЛЬ	56.70.41
7	ВИНТ	1	ОЦИНКОВАННАЯ СТАЛЬ	98.71.38
8	СТОПОРНОЕ КОЛЬЦО	1	НЕРЖАВЕЮЩАЯ СТАЛЬ	40.80.15
9	ЗАГЛУШКА	1	АЛЮМИНИЕВЫЙ СПЛАВ	41.11.22
10	КОРПУС НАПРАВЛЯЮЩЕЙ	1	АЛЮМИНИЕВЫЙ СПЛАВ	41.11.21
11	ЗУБЧАТАЯ ШАЙБА "Z"	11	ОЦИНКОВАННАЯ СТАЛЬ	56.70.45
12	ВИНТ	3	ОЦИНКОВАННАЯ СТАЛЬ	
13	ПАТРУБОК	1	ОЦИНКОВАННАЯ СТАЛЬ	42.40.27
14	СТЕРЖЕНЬ	1	НЕРЖАВЕЮЩАЯ СТАЛЬ	41.40.24
15	ПРУЖИНА	1	НЕРЖАВЕЮЩАЯ СТАЛЬ	40.20.15
16	ЭЛАСТИЧНЫЙ РАЗЪЕМ	1	НЕРЖАВЕЮЩАЯ СТАЛЬ	40.80.03
17	БУРТИКОВАЯ ШАЙБА	1	ЛАТУНЬ	40.40.22
18	СКОЛЬЗЯЩЕЕ УПЛОТНЕНИЕ	1	ВИТОН-ТЕФЛОН	40.30.14-VT
19	ШАЙБА C/GOLA	1	ЛАТУНЬ	41.41.55
20	СТОПОРНОЕ КОЛЬЦО	1	НЕРЖАВЕЮЩАЯ СТАЛЬ	10.80.23
21	РЫЧАГ УПРАВЛЕНИЯ	1	ОЦИНКОВАННАЯ СТАЛЬ	41.50.09
22	ФИКСИРОВАННОЕ УПЛОТНЕНИЕ	1	ВИТОН-ТЕФЛОН	40.30.15-VT
23	РАСПОРНАЯ ПРУЖИНА	1	НЕРЖАВЕЮЩАЯ СТАЛЬ	40.20.16
24	НИЗКИЙ ФЛАНЕЦ	0-1	СТАЛЬ	41.50.08
25	ВЫСОКИЙ ФЛАНЕЦ	0-1	АЛЮМИНИЕВЫЙ СПЛАВ	41.12.12
26	ОТКРЫТЫЙ ФЛАНЕЦ	1-2	АЛЮМИНИЕВЫЙ СПЛАВ	42.11.26
27	ГЛУХОЙ ФЛАНЕЦ	0-1	АЛЮМИНИЕВЫЙ СПЛАВ	42.11.27
28	БОЛТ	8	ОЦИНКОВАННАЯ СТАЛЬ	42.70.39
29	ГАЙКА	8	ОЦИНКОВАННАЯ СТАЛЬ	10.71.23
30	УПЛОТНИТЕЛЬНОЕ КОЛЬЦО	2	БЕНЗОСТОЙКАЯ СУПЕРРЕЗИНА	
31	СТЕРЖЕНЬ РЫЧАГА	1	ОЦИНКОВАННАЯ СТАЛЬ	40.40.23
32	ШПЛИНТ	1	ОЦИНКОВАННАЯ СТАЛЬ	51.70.71
33	ПРУЖИНА BAUER	2	НЕРЖАВЕЮЩАЯ СТАЛЬ	40.20.53



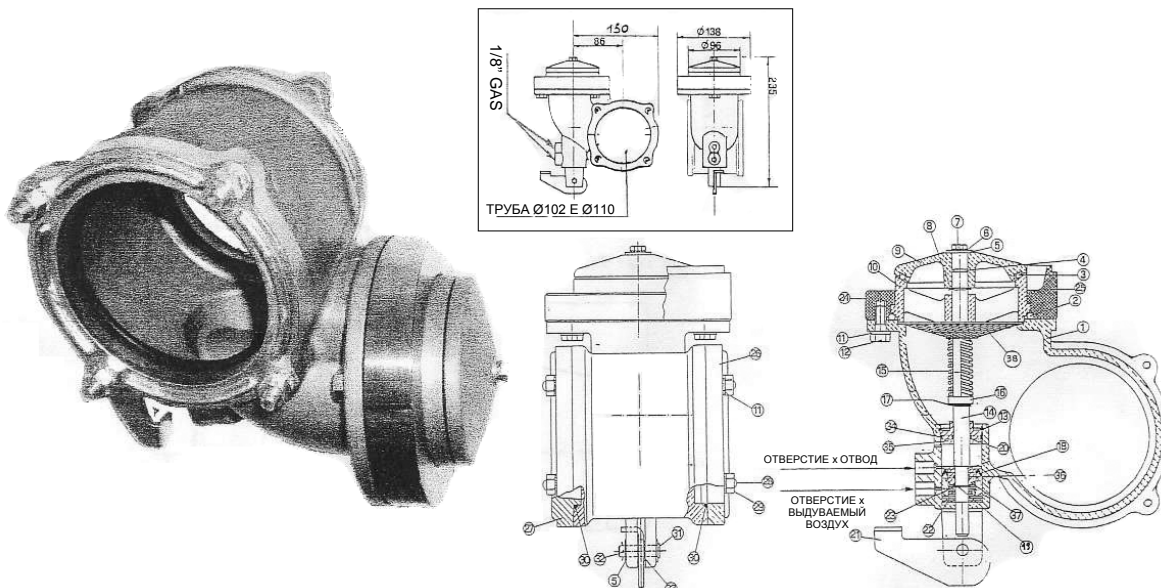
**СПЕЦИАЛЬНЫЕ МЕХАНИЧЕСКИЕ КОНСТРУКЦИИ И ИСПОЛНЕНИЯ**

 REGIONE FORNACE, 11  
 15070 - BELFORTE M.TO (AL) ITALIA (ИТАЛИЯ)

 ТЕЛ.: +39 0143 86363  
 ФАКС: +39 0143 86271

**КЛАПАН ЗАКРЫТОГО ЦИКЛА С ПНЕВМАТИЧЕСКИМ И МЕХАНИЧЕСКИМ  
 УПРАВЛЕНИЕМ 3"- ПРОХОД 4" - ПОСЛЕДОВАТЕЛЬНЫЙ**

 АРТИКУЛ **45.00.00/S** (2 боковых открытых фланца)

 АРТИКУЛ **45.00.00/SC** (1 боковой открытый фланец + 1 боковой закрытый фланец)


ПОЗ.	ОПИСАНИЕ	ШТ.	МАТЕРИАЛ	АРТИКУЛ
1	КОРПУС	1	АЛЮМИНИЕВЫЙ СПЛАВ	45.12.73/S
2	УПЛОТНИТЕЛЬНОЕ КОЛЬЦО	1	БЕНЗОСТОЙКАЯ СУПЕРРЕЗИНА	41.60.01
3	УПЛОТНИТЕЛЬНОЕ КОЛЬЦО	1	БЕНЗОСТОЙКАЯ СУПЕРРЕЗИНА	40.60.02
4	УПЛОТНИТЕЛЬНОЕ КОЛЬЦО	1	БЕНЗОСТОЙКАЯ СУПЕРРЕЗИНА	40.60.03
5	ШАЙБА	2	ОЦИНКОВАННАЯ СТАЛЬ	40.70.51
6	ЗУБЧАТАЯ ШАЙБА"Z"	1	ОЦИНКОВАННАЯ СТАЛЬ	56.70.41
7	ВИНТ С ШЕСТИГРАННОЙ ГОЛОВКОЙ.	1	ОЦИНКОВАННАЯ СТАЛЬ	98.71.38
8	СТОПОРНОЕ КОЛЬЦО	1	НЕРЖАВЕЮЩАЯ СТАЛЬ	40.80.15
9	ЗАГЛУШКА	1	АЛЮМИНИЕВЫЙ СПЛАВ	41.11.22
10	НАПРАВЛЯЮЩАЯ	1	АЛЮМИНИЕВЫЙ СПЛАВ	41.11.21/5
11	ЗУБЧАТАЯ ШАЙБА"Z"	11	ОЦИНКОВАННАЯ СТАЛЬ	56.70.45
12	ВИНТ С ШЕСТИГРАННОЙ ГОЛОВКОЙ.	3	ОЦИНКОВАННАЯ СТАЛЬ	
13	СТОПОРНОЕ КОЛЬЦО	1	ОЦИНКОВАННАЯ СТАЛЬ	45.80.40
14	СТЕРЖЕНЬ	1	НЕРЖАВЕЮЩАЯ СТАЛЬ	45.41.78
15	ПРУЖИНА	1	НЕРЖАВЕЮЩАЯ СТАЛЬ	40.20.15
16	БУРТИКОВАЯ ШАЙБА	1	ЛАТУНЬ	97.41.87
17	СТОПОРНОЕ КОЛЬЦО	1	СТАЛЬ	10.80.28
18	УПЛОТНЕНИЕ	1	ВИТОН	44.60.71/V
19	СТОПОРНОЕ КОЛЬЦО	1	СТАЛЬ	10.80.23
20	УПЛОТНИТЕЛЬНОЕ КОЛЬЦО	1	ВИТОН	82.60.30/V
21	РЫЧАГ УПРАВЛЕНИЯ	1	ОЦИНКОВАННАЯ СТАЛЬ	41.50.09
22	ФИКСИРОВАННОЕ УПЛОТНЕНИЕ	1	ВИТОН-ТЕФЛОН	40.30.15-VT
23	РАСПОРНАЯ ПРУЖИНА	1	НЕРЖАВЕЮЩАЯ СТАЛЬ	40.20.16
24	НИЗКИЙ ФЛАНЕЦ	0-1	СТАЛЬ	41.50.08
25	ВЫСОКИЙ ФЛАНЕЦ	0-1	АЛЮМИНИЕВЫЙ СПЛАВ	41.12.12
26	ОТКРЫТЫЙ ФЛАНЕЦ	1-2	АЛЮМИНИЕВЫЙ СПЛАВ	42.11.26
27	ГЛУХОЙ ФЛАНЕЦ	0-1	АЛЮМИНИЕВЫЙ СПЛАВ	42.11.27
28	БОЛТ	8	ОЦИНКОВАННАЯ СТАЛЬ	42.70.39
29	ГАЙКА	8	ОЦИНКОВАННАЯ СТАЛЬ	10.71.23
30	УПЛОТНИТЕЛЬНОЕ КОЛЬЦО	2	БЕНЗОСТОЙКАЯ СУПЕРРЕЗИНА	
31	СТЕРЖЕНЬ РЫЧАГА	1	ОЦИНКОВАННАЯ СТАЛЬ	40.40.23
32	ШПЛИНТ	1	ОЦИНКОВАННАЯ СТАЛЬ	51.70.71
33	ПРУЖИНА BAUER	2	НЕРЖАВЕЮЩАЯ СТАЛЬ	40.20.53
34	УПЛОТНИТЕЛЬНОЕ КОЛЬЦО	1	БЕНЗОСТОЙКАЯ СУПЕРРЕЗИНА	10.60.23
35	НАПРАВЛЯЮЩАЯ	1	АЛЮМИНИЕВЫЙ СПЛАВ	45.12.89
36	УПЛОТНИТЕЛЬНОЕ КОЛЬЦО	1	БЕНЗОСТОЙКАЯ СУПЕРРЕЗИНА	45.60.74
37	ПОРШЕНЬ	1	АЛЮМИНИЕВЫЙ СПЛАВ	45.12.74
38	СЕТКА ПЛАМЕГАСИТЕЛЯ	1	НЕРЖАВЕЮЩАЯ СТАЛЬ	44.50.78/S

**TECNOMETAL s.r.l.**

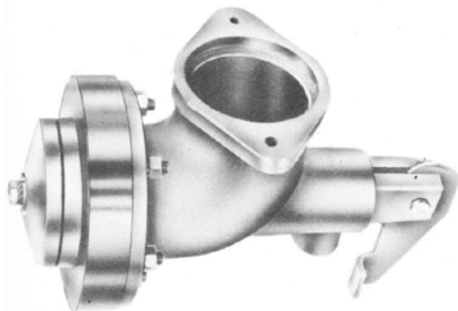
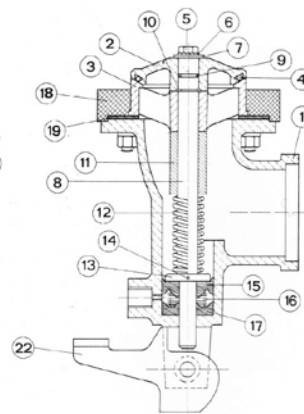
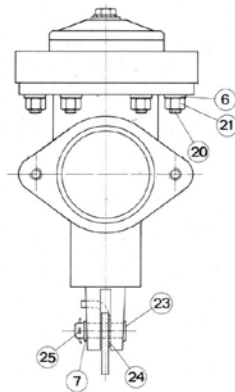
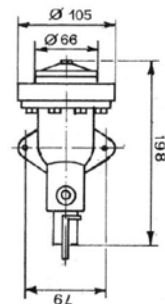
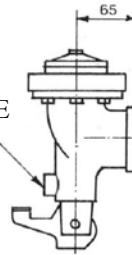
R.E.A. ALESSANDRIA 95583

СЧЕТ НДС И КОД

НАЛОГОПЛАТЕЛЬЩИКА

N. 0015689 006 3

Per. № в Реестре предприятий AL 5459

**СПЕЦИАЛЬНЫЕ МЕХАНИЧЕСКИЕ КОНСТРУКЦИИ И ИСПОЛНЕНИЯ**REGIONE FORNACE, 11  
15070 - BELFORTE M.TO (AL) ITALIA (ИТАЛИЯ)ТЕЛ.: +39 0143 86363  
ФАКС: +39 0143 86271**ВОЗДУХОВЫПУСКНОЙ КЛАПАН С ПНЕВМАТИЧЕСКИМ УПРАВЛЕНИЕМ,  
НОРМАЛЬНО ЗАМКНУТЫЙ, АРТИКУЛ 75.00.00**ОТВЕРСТИЕ  
1/8" GAS

ПОЗ.	ОПИСАНИЕ	ШТ.	МАТЕРИАЛ	АРТИКУЛ
1	КОРПУС	1	АЛЮМИНИЕВЫЙ СПЛАВ	75.11.73
2	ЗАГЛУШКА	1	АЛЮМИНИЕВЫЙ СПЛАВ	40.11.17
3	НАПРАВЛЯЮЩАЯ	1	АЛЮМИНИЕВЫЙ СПЛАВ	40.11.16
4	УПЛОТНИТЕЛЬНОЕ КОЛЬЦО	1	БЕНЗОСТОЙКАЯ СУПЕРРЕЗИНА	40.60.06
5	ВИНТ	1	ОЦИНКОВАННАЯ СТАЛЬ	9S.71.38
6	ЗУБЧАТАЯ ШАЙБА	7	ОЦИНКОВАННАЯ СТАЛЬ	56.70.41
7	ПЛОСКАЯ ШАЙБА	3	ОЦИНКОВАННАЯ СТАЛЬ	40.70.51
8	СТЕРЖЕНЬ	1	НЕРЖАВЕЮЩАЯ СТАЛЬ	40.40.21
9	УПЛОТНИТЕЛЬНОЕ КОЛЬЦО	1	БЕНЗОСТОЙКАЯ СУПЕРРЕЗИНА	40.60.03
10	СТОПОРНОЕ КОЛЬЦО	1	СТАЛЬ	40.80.15
11	ПАТРУБОК	1	ОЦИНКОВАННАЯ СТАЛЬ	40.40.25
12	ПРУЖИНА	1	НЕРЖАВЕЮЩАЯ СТАЛЬ	40.20.15
13	БУРТИКОВАЯ ШАЙБА	1	ЛАТУНЬ	40.40.22
14	ЭЛАСТИЧНЫЙ РАЗЪЕМ	1	СТАЛЬ	40.80.03
15	СКОЛЬЗЯЩЕЕ УПЛОТНЕНИЕ	1	ВИТОН	40.30.14-VT
16	ПРУЖИНА	1	ОЦИНКОВАННАЯ СТАЛЬ	40.20.16
17	ФИКСИРОВАННОЕ УПЛОТНЕНИЕ	1	ВИТОН	40.30.15-VT
18	НИЗКИЙ ФЛАНЕЦ	0-1		
19	УПЛОТНЕНИЕ	1	БЕНЗОСТОЙКАЯ СУПЕРРЕЗИНА	40.30.16
21	ВИНТ	6	ОЦИНКОВАННАЯ СТАЛЬ	
22	РЫЧАГ УПРАВЛЕНИЯ	1	ОЦИНКОВАННАЯ СТАЛЬ	40.50.07
23	СТЕРЖЕНЬ РЫЧАГА	1	ОЦИНКОВАННАЯ СТАЛЬ	40.40.23
24	ПРУЖИНА ВАУЕР	2	СТАЛЬ	40.20.53
25	ШПЛИНТ	1	ОЦИНКОВАННАЯ СТАЛЬ	51.70.71

**КОЛЕНО 2", АРТИКУЛ 43.11.98**



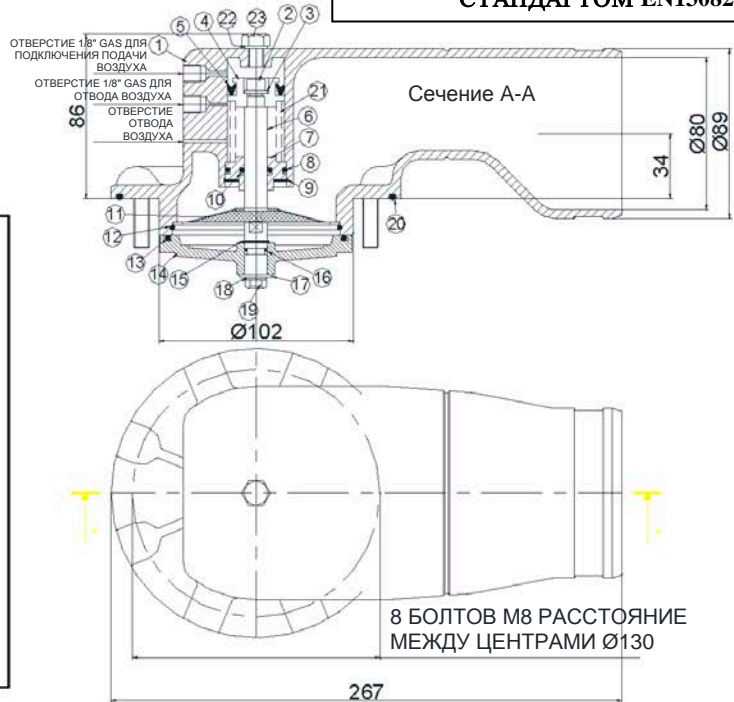
**СПЕЦИАЛЬНЫЕ МЕХАНИЧЕСКИЕ КОНСТРУКЦИИ И ИСПОЛНЕНИЯ**

REGIONE FORNACE, 11  
 15070 - BELFORTE M.TO (AL) ITALIA (ИТАЛИЯ)

ТЕЛ.: +39 0143 86363  
 ФАКС: +39 0143 86271

**3" ПНЕВМАТИЧЕСКИЙ ПАРОВОЙ КЛАПАН КРЫШКИ ЛЮКА, АРТИКУЛ 44.00.00 E/S**

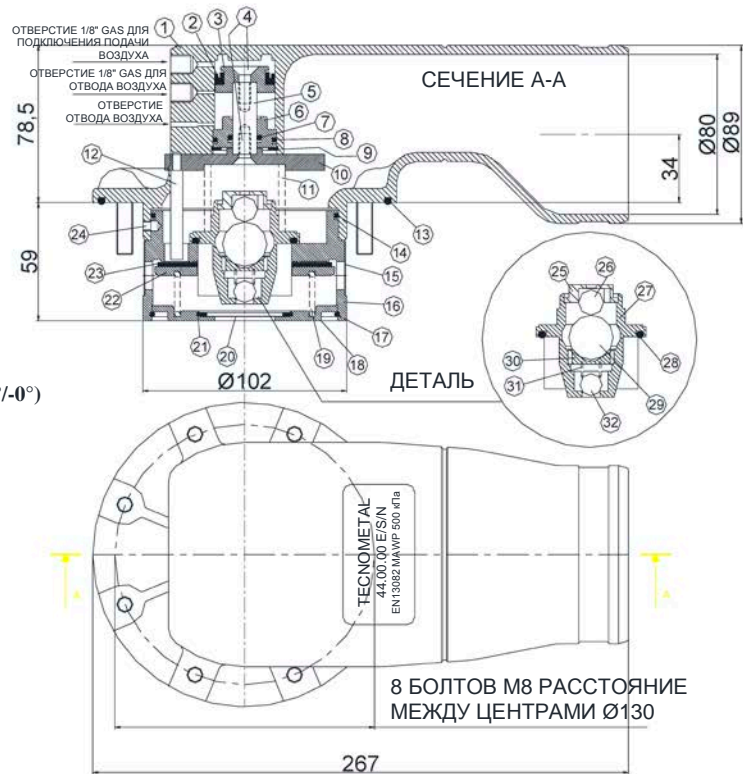
**В СООТВЕТСТВИИ С ЕВРОПЕЙСКИМ  
 СТАНДАРТОМ EN13082**



ПОЗ.	ОПИСАНИЕ	ШТ.	МАТЕРИАЛ	АРТИКУЛ
1	КОРПУС	1	АЛЮМИНИЕВЫЙ СПЛАВ	44.12.91/S
2	ВИНТ	1	ОЦИНКОВАННАЯ СТАЛЬ	98.71.28
3	ШАЙБА	1	ОЦИНКОВАННАЯ СТАЛЬ	20.70.48
4	ПОРШЕНЬ	1	АЛЮМИНИЕВЫЙ СПЛАВ	44.13.94
5	УПЛОТНЕНИЕ	1	ВИТОН	44.60.71/V
6	СТЕРЖЕНЬ	1	НЕРЖАВЕЮЩАЯ СТАЛЬ	44.41.78
1	НАПРАВЛЯЮЩАЯ	1	АЛЮМИНИЕВЫЙ СПЛАВ	45.12.89
8	УПЛОТНИТЕЛЬНОЕ КОЛЬЦО	1	NBR (НИТРИЛОВЫЙ КАУЧУК)	10.60.23
9	КОМПРЕССИОННОЕ КОЛЬЦО	1	СТАЛЬ	45.80.40
10	УПЛОТНИТЕЛЬНОЕ КОЛЬЦО	1	ВИТОН	92.60.30/V
11	ОГНЕЗАЩИТА	1	НЕРЖАВЕЮЩАЯ СТАЛЬ	44.50.78
12	КОМПРЕССИОННОЕ КОЛЬЦО	1	НЕРЖАВЕЮЩАЯ СТАЛЬ	51.20.23
13	УПЛОТНИТЕЛЬНОЕ КОЛЬЦО	1	ВИТОН	44.60.60
14	ЗАГЛУШКА	1	АЛЮМИНИЕВЫЙ СПЛАВ	44.12.90
15	КОМПРЕССИОННОЕ КОЛЬЦО	1	СТАЛЬ	40.80.15
16	УПЛОТНИТЕЛЬНОЕ КОЛЬЦО	1	NBR (НИТРИЛОВЫЙ КАУЧУК)	40.60.03
17	ШАЙБА	1	ОЦИНКОВАННАЯ СТАЛЬ	40.70.51
18	ШАЙБА	1	ОЦИНКОВАННАЯ СТАЛЬ	56.70.41
19	ВИНТ	1	ОЦИНКОВАННАЯ СТАЛЬ	98.71.38
20	УПЛОТНИТЕЛЬНОЕ КОЛЬЦО	1	NBR (НИТРИЛОВЫЙ КАУЧУК)	44.60.74
21	ПРУЖИНА	1	НЕРЖАВЕЮЩАЯ СТАЛЬ	44.20.46/1
22	ШАЙБА	1	АЛЮМИНИЙ	50.70.48
23	ВИНТ	1	НЕРЖАВЕЮЩАЯ СТАЛЬ	44.70.32

**СПЕЦИАЛЬНЫЕ МЕХАНИЧЕСКИЕ КОНСТРУКЦИИ И ИСПОЛНЕНИЯ**REGIONE FORNACE, 11  
15070 - BELFORTE M.TO (AL) ITALIA (ИТАЛИЯ)ТЕЛ.: +39 0143 86363  
ФАКС: +39 0143 86271**РЕКУПЕРАЦИЯ ПАРА + ПРЕДОХРАНИТЕЛЬНЫЙ И АЭРАЦИОННЫЙ КЛАПАН,  
АРТИКУЛ 44.00.00 E/S/N****ФУНКЦИИ ПРЕДОХРАНИТЕЛЬНОГО  
И АЭРАЦИОННОГО КЛАПАНА:**1° ОТКРЫТИЕ ПРИ ИЗБЫТОЧНОМ ДАВЛЕНИИ: 5 кПа  
СРАБАТЫВАНИЕ ПРИ ВАКУУМЕ: 1,5 кПа  
2° ОТКРЫТИЕ ПРИ ИЗБЫТОЧНОМ ДАВЛЕНИИ 25 кПа  
ПЕРЕВОРОТНОЕ УСТРОЙСТВО 30° (+10°/-0°)**ОГНЗАЩИТА****ФУНКЦИИ РЕКУПЕРАЦИИ ПАРА:**

ПНЕВМАТИЧЕСКИЙ ПОСЛЕДОВАТЕЛЬНЫЙ DN 3"

**В СООТВЕТСТВИИ С  
ЕВРОПЕЙСКИМ СТАНДАРТОМ  
EN13082 – EN14595 – EN14596**

ПОЗ.	ОПИСАНИЕ	ШТ.	МАТЕРИАЛ	АРТИКУЛ
1	КОРПУС	1	АЛЮМИНИЕВЫЙ СПЛАВ	44.12.91/E/S/N
2	УПЛОТНЕНИЕ	1	ВИТОН	44.60.71/V
3	ПОРШЕНЬ	1	АЛЮМИНИЕВЫЙ СПЛАВ	44.13.94/N
4	ВИНТ	2	ОЦИНКОВАННАЯ СТАЛЬ	97.70.00
5	СТЕРЖЕНЬ	1	НЕРЖАВЕЮЩАЯ СТАЛЬ	44.41.78/N
6	НАПРАВЛЯЮЩАЯ	1	АЛЮМИНИЕВЫЙ СПЛАВ	45.12.89/N
7	УПЛОТНИТЕЛЬНОЕ КОЛЬЦО	1	ВИТОН	82.60.30/V
8	УПЛОТНИТЕЛЬНОЕ КОЛЬЦО	1	NBR (НИТРИЛОВЫЙ КАУЧУК)	10.60.23
9	СТОПОРНОЕ КОЛЬЦО	1	СТАЛЬ	45.80.40
10	ПЛАСТИНА	1	АЛЮМИНИЕВЫЙ СПЛАВ	44.12.72
11	ПРУЖИНА	1	НЕРЖАВЕЮЩАЯ СТАЛЬ	1040/18
12	СТЕРЖЕНЬ	3	НЕРЖАВЕЮЩАЯ СТАЛЬ	44.41.84
13	УПЛОТНИТЕЛЬНОЕ КОЛЬЦО	1	NBR (НИТРИЛОВЫЙ КАУЧУК)	44.60.74
14	УПЛОТНИТЕЛЬНОЕ КОЛЬЦО	1	NBR (НИТРИЛОВЫЙ КАУЧУК)	98.60.01
15	ПЛАМЕГАСИТЕЛЬ	1	НЕРЖАВЕЮЩАЯ СТАЛЬ	91.50.80
16	КОРПУС АЭРАЦИИ	1	АЛЮМИНИЕВЫЙ СПЛАВ	44.12.71
17	КОМПРЕССИОННОЕ КОЛЬЦО	1	НЕРЖАВЕЮЩАЯ СТАЛЬ	20.20.04
18	ЗАГЛУШКА	1	АЛЮМИНИЕВЫЙ СПЛАВ	44.12.70
19	ПРУЖИНА	1	НЕРЖАВЕЮЩАЯ СТАЛЬ	44.20.49
20	ПЛАМЕГАСИТЕЛЬ	1	НЕРЖАВЕЮЩАЯ СТАЛЬ	91.50.07
21	СТОПОРНОЕ КОЛЬЦО	1	СТАЛЬ	10.80.21
22	ПЛАСТИНА	1	АЛЮМИНИЕВЫЙ СПЛАВ	44.12.69
23	УПЛОТНЕНИЕ	1	ВИТОН	91.30.07
24	ВИНТ	3	НЕРЖАВЕЮЩАЯ СТАЛЬ	10.71.74
25	ОПОРА ШАРА	1	ЛАТУНЬ	91.40.96
26	ШАР	1	НЕРЖАВЕЮЩАЯ СТАЛЬ	91.50.88
27	ТРЕУГОЛЬНЫЙ КЛАПАН	1	АЛЮМИНИЕВЫЙ СПЛАВ	91.12.40/N
28	УПЛОТНИТЕЛЬНОЕ КОЛЬЦО	1	ВИТОН	99.60.18/V
29	ШАР	1	НЕРЖАВЕЮЩАЯ СТАЛЬ	91.50.89
30	ОПОРА ШАРА	1	ЛАТУНЬ	91.40.97
31	ПРУЖИНА	1	НЕРЖАВЕЮЩАЯ СТАЛЬ	91.20.56
32	ШАР	1	НЕРЖАВЕЮЩАЯ СТАЛЬ	91.80.30





**TECNOMETAL s.r.l.**

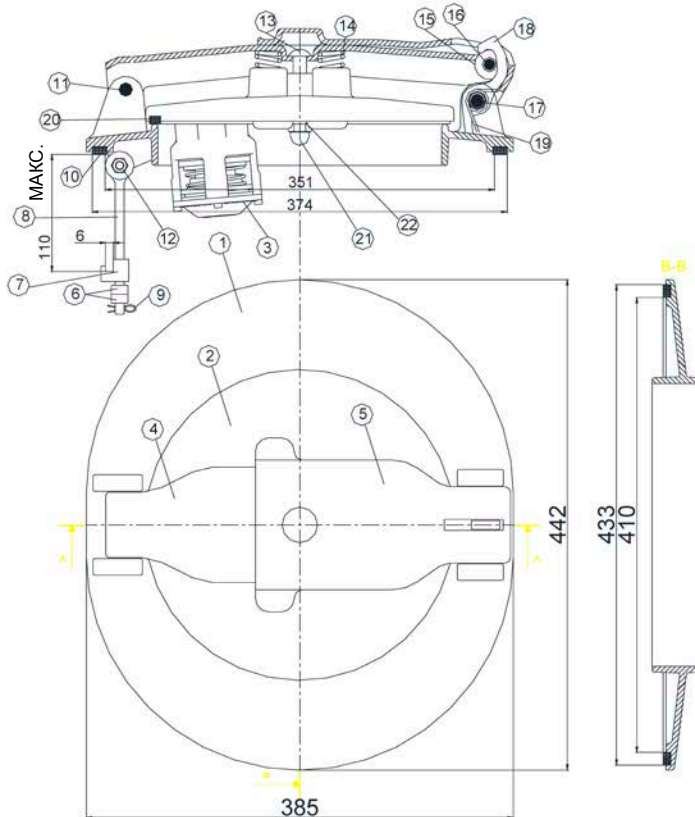
R.E.A. ALESSANDRIA 95583  
 СЧЕТ НДС И КОД  
 НАЛОГОПЛАТЕЛЬЩИКА  
 N. 0015689 006 3  
 Рег. № в Реестре предприятий AL 5459

**СПЕЦИАЛЬНЫЕ МЕХАНИЧЕСКИЕ КОНСТРУКЦИИ И ИСПОЛНЕНИЯ**

REGIONE FORNACE, 11  
 15070 - BELFORTE M.TO (AL) ITALIA (ИТАЛИЯ)

ТЕЛ.: +39 0143 86363  
 ФАКС: +39 0143 86271

**КРЫШКА ЛЮКА – АЛЮМИНИЙ, АРТИКУЛ 51.00.10/G/910005**



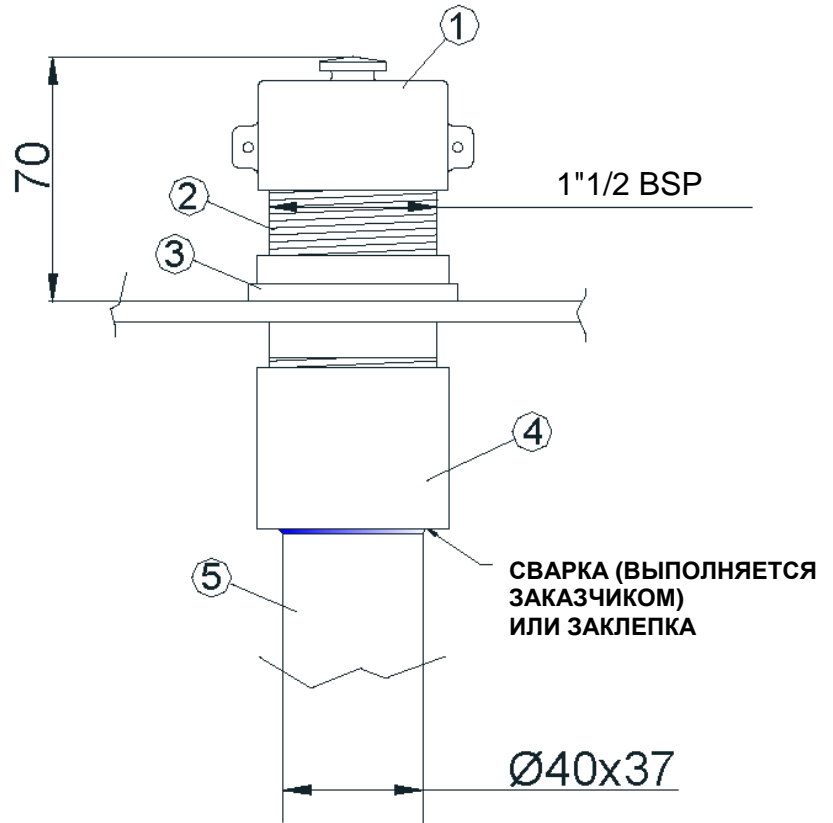
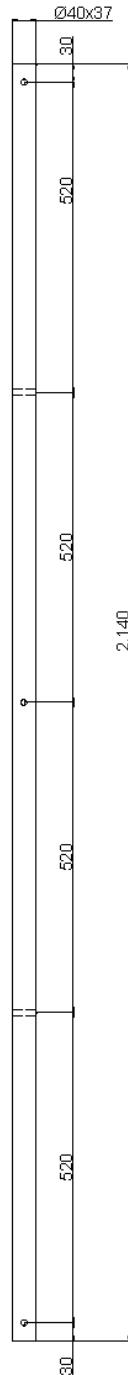
ПОЗ.	ОПИСАНИЕ	ШТ.	МАТЕРИАЛ	АРТИКУЛ
1	РАМА	1	АЛЮМИНИЕВЫЙ СПЛАВ	51.11.33
2	КРЫШКА ЗАЛИВНОГО ОТВЕРСТИЯ 10"	1	АЛЮМИНИЕВЫЙ СПЛАВ	51.11.34/IT
3	АЭРАЦИОННЫЙ И ПРЕДОХРАНИТЕЛЬНЫЙ КЛАПАН	1		91.00.05
4	ПОПЕРЕЧИНА	1	АЛЮМИНИЕВЫЙ СПЛАВ	58.50.74/V.T.
5	РЫЧАГ	1	АЛЮМИНИЕВЫЙ СПЛАВ	58.50.75/A
6	ГАЙКА	12	ОЦИНКОВАННАЯ СТАЛЬ	10.71.23
7	ФИКСИРУЮЩИЙ КРЮК	6	АЛЮМИНИЕВЫЙ СПЛАВ	51.11.43
8	РАСТЯЖКА	6	ОЦИНКОВАННАЯ СТАЛЬ	51.50.16
9	ШПЛИНТ	6	НЕРЖАВЕЮЩАЯ СТАЛЬ	51.70.71
10	УПЛОТНЕНИЕ	1	NBR (НИТРИЛОВЫЙ КАУЧУК)	51.30.22
11	СТЕРЖЕНЬ	1	НЕРЖАВЕЮЩАЯ СТАЛЬ	52.40.40
12	ВИНТ+САМОБЛОКИРУЮЩАЯСЯ ГАЙКА	6+6	ОЦИНКОВАННАЯ СТАЛЬ	10.70.01-10.71.28
13	ВИНТ	1	ОЦИНКОВАННАЯ СТАЛЬ	58.70.10
14	ПРУЖИНА	4	НЕРЖАВЕЮЩАЯ СТАЛЬ	58.20.60
15	ВТУЛКА	1	МЕДЬ	58.40.95
16	СТЕРЖЕНЬ	1	ОЦИНКОВАННАЯ СТАЛЬ	52.40.39
17	СТЕРЖЕНЬ	1	ОЦИНКОВАННАЯ СТАЛЬ	51.40.32
18	ОГРАНИЧИТЕЛЬ	1	ОЦИНКОВАННАЯ СТАЛЬ	51.50.58
19	ПРУЖИНА	1	НЕРЖАВЕЮЩАЯ СТАЛЬ	58.20.56
20	УПЛОТНЕНИЕ	1	ВИТОН	51.30.21/V
21	ГАЙКА	1	ОЦИНКОВАННАЯ СТАЛЬ	58.71.26
22	ШАЙБА	1	ОЦИНКОВАННАЯ СТАЛЬ	56.70.43



**СПЕЦИАЛЬНЫЕ МЕХАНИЧЕСКИЕ КОНСТРУКЦИИ И ИСПОЛНЕНИЯ**

 REGIONE FORNACE, 11  
 15070 - BELFORTE M.TO (AL) ITALIA (ИТАЛИЯ)

 ТЕЛ.: +39 0143 86363  
 ФАКС: +39 0143 86271

**СОЕДИНЕНИЕ ЩУПА 1"1/2 С НАПРАВЛЯЮЩИМ ПАТРУБКОМ**  
**АРТИКУЛ 103.00.01**


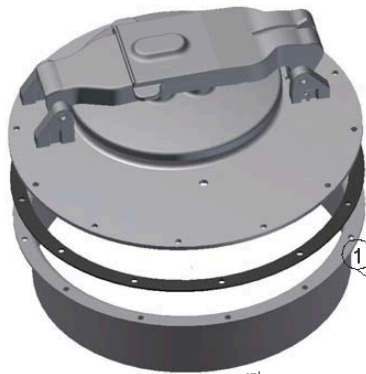
ПОЗ.	ОПИСАНИЕ	ШТ.	МАТЕРИАЛ	АРТИКУЛ
1	ЗАГЛУШКА 1" 1/2 С УПЛОТНЕНИЕМ	1	ЛАТУНЬ	103.13.56 + 10.30.03
2	ДЛИННАЯ РЕЗЬБА	1	АЛЮМИНИЕВЫЙ СПЛАВ	103.13.63
3	ВОСЬМИГРАННАЯ ГАЙКА С УПЛОТНЕНИЕМ	1	ЛАТУНЬ	103.13.59 + 10.60.55
4	КОРОТКАЯ РЕЗЬБА	1	АЛЮМИНИЕВЫЙ СПЛАВ	103.13.62
5	НАПРАВЛЯЮЩАЯ	1	АЛЮМИНИЕВЫЙ СПЛАВ	103.13.61

**СПЕЦИАЛЬНЫЕ МЕХАНИЧЕСКИЕ КОНСТРУКЦИИ И ИСПОЛНЕНИЯ**

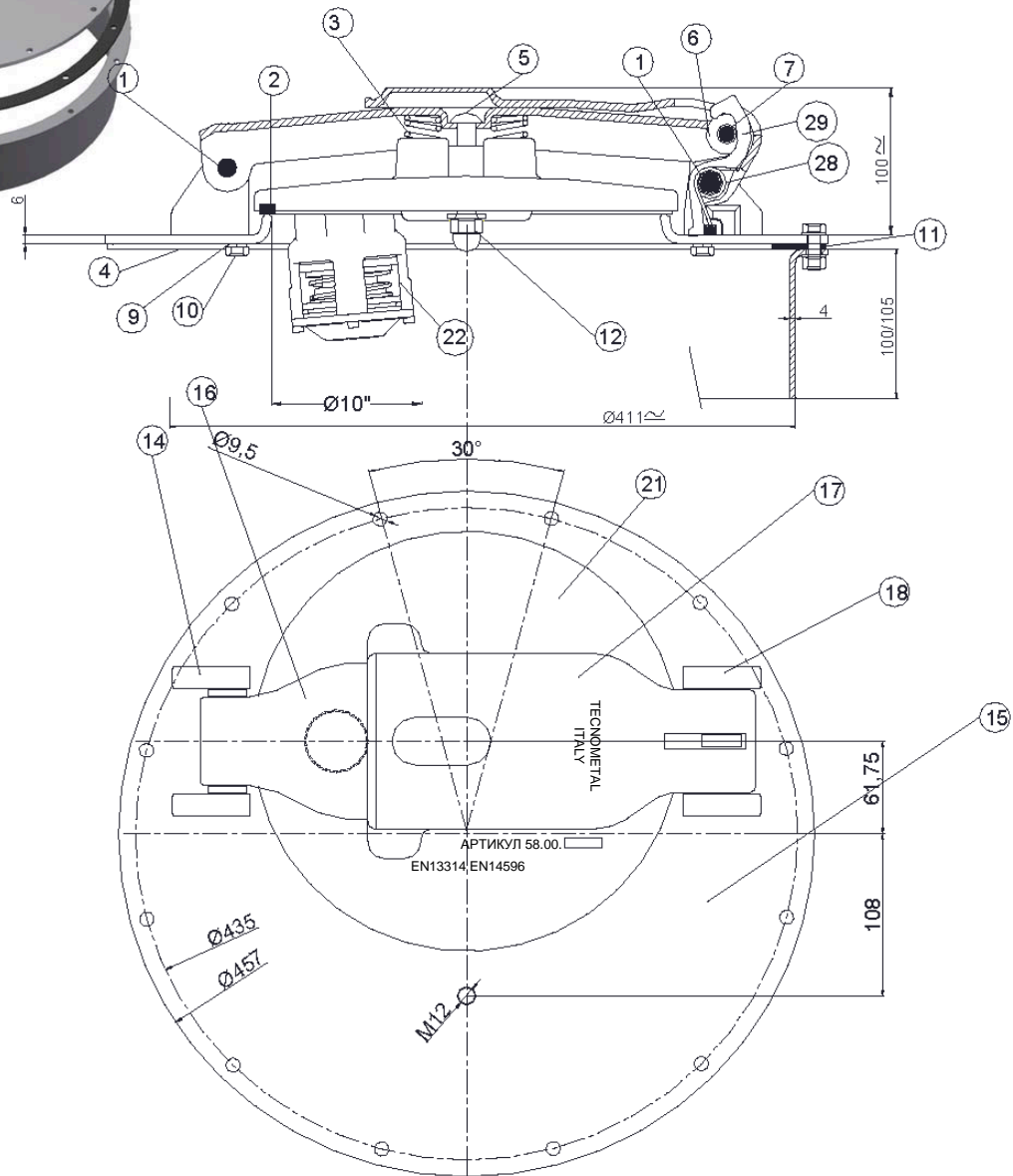
REGIONE FORNACE, 11  
 15070 - BELFORTE M.TO (AL) ITALIA (ИТАЛИЯ)

ТЕЛ.: +39 0143 86363  
 ФАКС: +39 0143 86271

**АЛЮМИНИЕВАЯ КРЫШКА ЛЮКА Ø 400**



**В СООТВЕТСТВИИ С ЕВРОПЕЙСКИМ СТАНДАРТОМ EN13317**



B

**ВВАРНОЕ КОЛЬЦО:**  
 АЛЮМИНИЙ = АРТИКУЛ 58.41.04  
 НЕРЖАВЕЮЩАЯ СТАЛЬ = АРТИКУЛ 58.41.04/INOX  
 СТАЛЬ = АРТИКУЛ 58.41.04/AC

**TECNOMETAL s.r.l.**R.E.A. ALESSANDRIA 95583  
СЧЕТ НДС И КОД  
НАЛОГОПЛАТЕЛЬЩИКА  
N. 0015689 006 3  
Per. № в Реестре предприятий AL 5459**СПЕЦИАЛЬНЫЕ МЕХАНИЧЕСКИЕ КОНСТРУКЦИИ И ИСПОЛНЕНИЯ**REGIONE FORNACE, 11  
15070 - BELFORTE M.TO (AL) ITALIA (ИТАЛИЯ)ТЕЛ.: +39 0143 86363  
ФАКС: +39 0143 86271

ПОЗ.	ОПИСАНИЕ	ШТ.	МАТЕРИАЛ	АРТИКУЛ
1	ШПИЛЬКА	2	НЕРЖАВЕЮЩАЯ СТАЛЬ	51.40.32
2	УПЛОТНЕНИЕ	1	NBR (НИТРИЛОВЫЙ КАУЧУК)	51.30.21/70-75
3	ПРУЖИНА	4	НЕРЖАВЕЮЩАЯ СТАЛЬ	58.20.60
4	ВИНТЫ С УТОПЛЕННОЙ ШЕСТИГРАННОЙ ПОТАЙНОЙ ГОЛОВКОЙ	2	ОЦИНКОВАННАЯ СТАЛЬ	58.70.03
5	ВИНТЫ ВЫПУКЛОЙ ГОЛОВКОЙ	1	ОЦИНКОВАННАЯ СТАЛЬ	58.70.10
6	ВТУЛКА	1	ЛАТУНЬ	58.40.95
7	ШПИЛЬКА	1	ОЦИНКОВАННАЯ СТАЛЬ	52.40.39
9	ШАЙБА	6	ОЦИНКОВАННАЯ СТАЛЬ	40.70.51
10	ВИНТ	6	ОЦИНКОВАННАЯ СТАЛЬ	50.70.11
11	УПЛОТНЕНИЕ	1	NBR (НИТРИЛОВЫЙ КАУЧУК)	58.30.36
12	ГЛУХАЯ ГАЙКА + ШАЙБА	1+1	ОЦИНКОВАННАЯ СТАЛЬ	58.71.26+56.70.43
14	КРЕПЛЕНИЕ ПОПЕРЕЧИНЫ	1	АЛЮМИНИЕВЫЙ СПЛАВ	58.41.96
15	КОРОБКА	1	АЛЮМИНИЕВЫЙ СПЛАВ	58.41.93/580045/05A
16	ПОПЕРЕЧИНА	1	АЛЮМИНИЕВЫЙ СПЛАВ	58.50.74
17	ЗАЩЕЛКА	1	АЛЮМИНИЕВЫЙ СПЛАВ	58.50.75/A
18	КРЕПЛЕНИЕ ЗАЩЕЛКИ	1	АЛЮМИНИЕВЫЙ СПЛАВ	58.41.97
21	НАЛИВНОЕ ОТВЕРСТИЕ	1	АЛЮМИНИЕВЫЙ СПЛАВ	51.11.34/IT
22	ПРЕДОХРАНИТЕЛЬНЫЙ И ВОЗДУШНЫЙ КЛАПАН	1		91.00.05
28	ПРУЖИНА	1	НЕРЖАВЕЮЩАЯ СТАЛЬ	58.20.56
29	ОГРАНИЧИТЕЛЬ	1	ОЦИНКОВАННАЯ СТАЛЬ	58.50.58+58.40.93

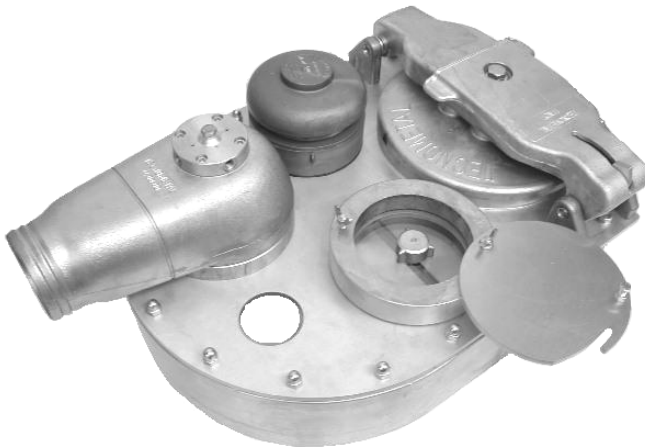
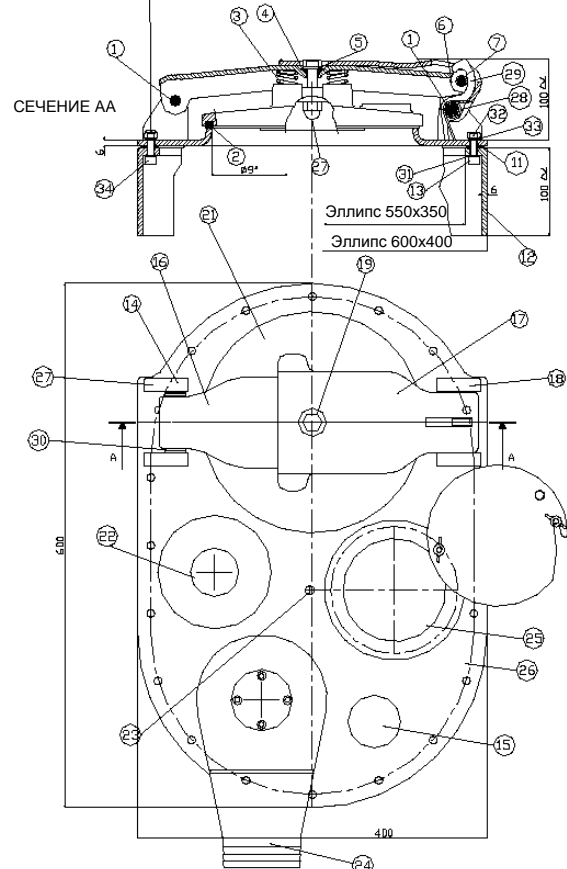
**ДРУГИЕ ПРИНАДЛЕЖНОСТИ ПО ЗАПРОСУ**

**СПЕЦИАЛЬНЫЕ МЕХАНИЧЕСКИЕ КОНСТРУКЦИИ И ИСПОЛНЕНИЯ**

 REGIONE FORNACE, 11  
 15070 - BELFORTE M.TO (AL) ITALIA (ИТАЛИЯ)

 ТЕЛ.: +39 0143 86363  
 ФАКС: +39 0143 86271

ЭЛЛИПТИЧЕСКИЕ КРЫШКИ ЛЮКОВ **СЕРИЯ 58.00.47** (для небольших отсеков)  
 КРЫШКА ЭЛЛИПТИЧЕСКОГО ЛЮКА, АРТИКУЛ **58.00.47/N/7** (толщина 6 мм)


 №19 ГАЙКИ + ШАЙБЫ  
 НЕ ПОСТАВЛЯЕТСЯ NS


ПОЗ.	ОПИСАНИЕ	ШТ.	МАТЕРИАЛ	АРТИКУЛ
1	ШПИЛЬКА	2	ОЦИНКОВАННАЯ СТАЛЬ	62.40.40
2	УПЛОТНЕНИЕ X НАЛИВНОЕ ОТВЕРСТИЕ	1	БЕНЗОСТОЙКАЯ СУПЕРРЕЗИНА	56..30.26
3	ПРУЖИНА КРЫШКИ	4	НЕРЖАВЕЮЩАЯ СТАЛЬ	68.20.64
6	ШАЙБА	1	ОЦИНКОВАННАЯ СТАЛЬ	66.70.43
6	ВТУЛКА	1	ЛАТУНЬ	68.40.96
7	ШПИЛЬКА	1	ОЦИНКОВАННАЯ СТАЛЬ	62.40.39
11	УПЛОТНЕНИЕ	1	БЕНЗОСТОЙКАЯ СУПЕРРЕЗИНА	10.01.78
12	ВТУЛКА ТОЛЩИНА 6	1	АЛЮМИНИЕВЫЙ СПЛАВ	65.41.S6
13	ВИНТ	1	ОЦИНКОВАННАЯ СТАЛЬ	10.71.47
14	КРЕПЛЕНИЕ ПОПЕРЕЧИНЫ	2	АЛЮМИНИЕВЫЙ СПЛАВ	68.41.96
15	ОТВЕРСТИЕ ДЛЯ ЗОНДА			
16	ЗАПОРНАЯ ПОПЕРЕЧИНА	1	АЛЮМИНИЕВЫЙ СПЛАВ	68.60.74
17	ЗАЩЕЛКА	1	АЛЮМИНИЕВЫЙ СПЛАВ	58.50.75/A
18	КРЕПЛЕНИЕ ЗАЩЕЛКИ	2	АЛЮМИНИЕВЫЙ СПЛАВ	68.41.97
19	ВИНТ	1	ОЦИНКОВАННАЯ СТАЛЬ	10.70.74
21	НАЛИВНОЕ ОТВЕРСТИЕ 9"	1	АЛЮМИНИЕВЫЙ СПЛАВ	66.12.30
22	ПРЕДОХРАНИТЕЛЬНЫЙ И ВОЗДУШНЫЙ КЛАПАН	1		91.00.00/N/7
23	ОТВЕРСТИЕ ИНДИКАТОРА УРОВНЯ	1		
24	НОРМАЛЬНО ЗАМКНУТЫЙ КЛАПАН ПОСЛЕДОВАТЕЛЬНЫЙ ВЫСОКИЙ	1		44.00.00 E//S/A
26	ГЛАЗОК УРОВНЯ	1		68.60.80
26	КОРОБКА	1	АЛЮМИНИЕВЫЙ СПЛАВ	68.41.93/680047
27	ГЛУХАЯ ГАЙКА	1	ОЦИНКОВАННАЯ СТАЛЬ	58.71.26
28	ПРУЖИНА	1	НЕРЖАВЕЮЩАЯ СТАЛЬ	68.20.66
29	ОГРАНИЧИТЕЛЬ	1	ОЦИНКОВАННАЯ СТАЛЬ	58.50.58/C
30	ШАЙБА	4	ОЦИНКОВАННАЯ СТАЛЬ	66.70.43
31	ШАЙБА	20	АЛЮМИНИЙ	60.70.47
32	ГАЙКА	1	ОЦИНКОВАННАЯ СТАЛЬ	61.70.62
33	ШАЙБА	1	ОЦИНКОВАННАЯ СТАЛЬ	40.70.61
34	ВИНТ	19	ОЦИНКОВАННАЯ СТАЛЬ	10.71.66



**TECNOMETAL s.r.l.**

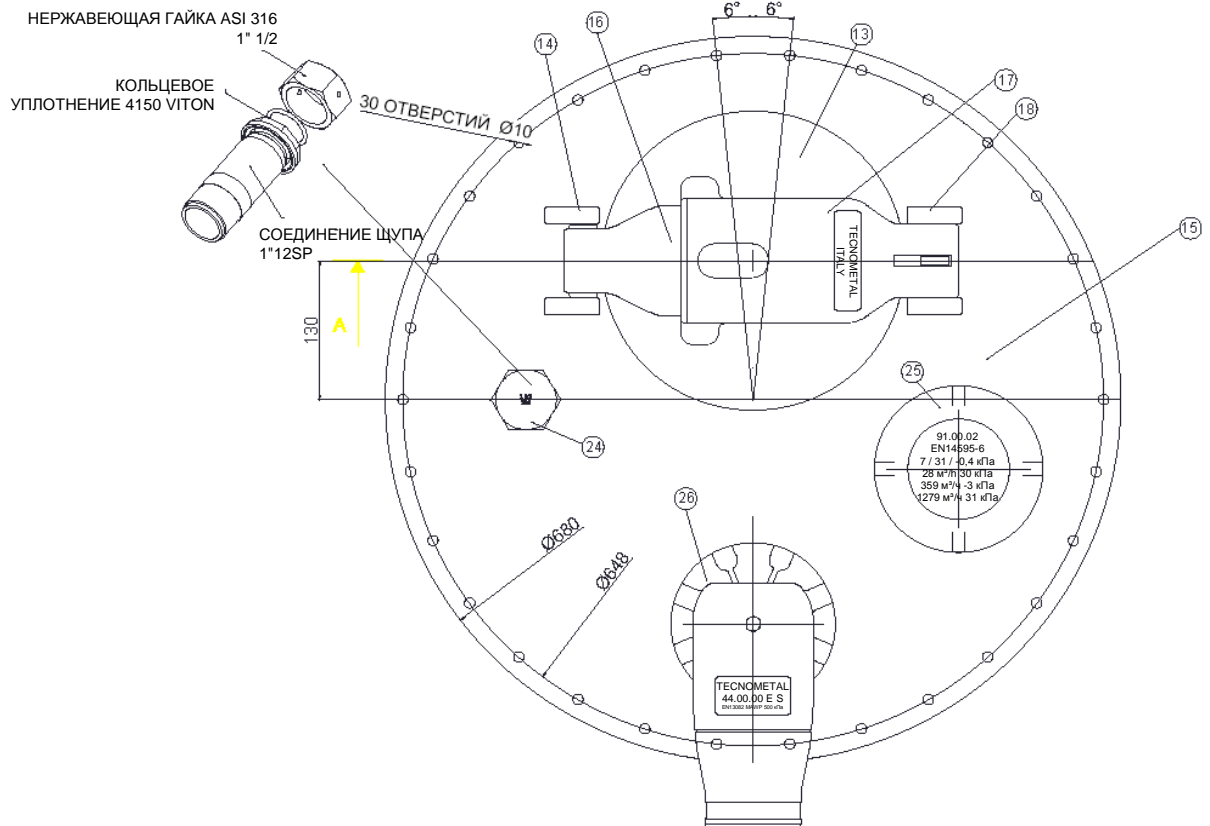
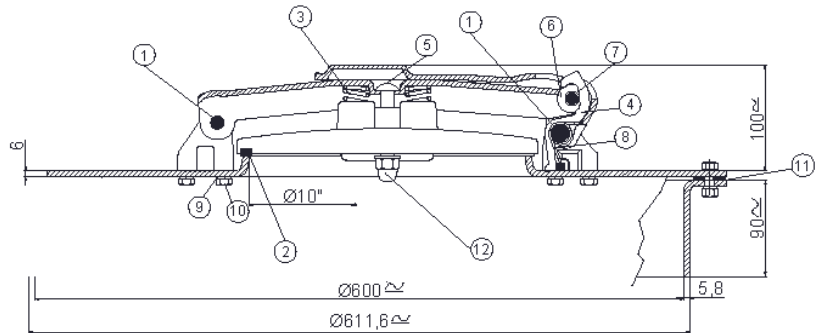
R.E.A. ALESSANDRIA 95583  
СЧЕТ НДС И КОД  
НАЛОГОПЛАТЕЛЬЩИКА  
N. 0015689 006 3  
Per. № в Реестре предприятий AL 5459

**СПЕЦИАЛЬНЫЕ МЕХАНИЧЕСКИЕ КОНСТРУКЦИИ И ИСПОЛНЕНИЯ**

REGIONE FORNACE, 11  
15070 - BELFORTE M.TO (AL) ITALIA (ИТАЛИЯ)

ТЕЛ.: +39 0143 86363  
ФАКС: +39 0143 86271

**АЛЮМИНИЙ, КРЫШКА ЛЮКА Ø 600 КОЛЬЦО УПЛОТНИТЕЛЬНОЕ, “АВИАЦИОННОЕ”**



**ВВАРНОЕ КОЛЬЦО:**  
АЛЮМИНИЙ = АРТИКУЛ 58.41.50  
НЕРЖАВЕЮЩАЯ СТАЛЬ = АРТИКУЛ 58.41.50/1  
СТАЛЬ = АРТИКУЛ 58.41.50/АС



**TECNOMETAL s.r.l.**

R.E.A. ALESSANDRIA 95583

СЧЕТ НДС И КОД

НАЛОГОПЛАТЕЛЬЩИКА

N. 0015689 006 3

Per. № в Реестре предприятий AL 5459

**СПЕЦИАЛЬНЫЕ МЕХАНИЧЕСКИЕ КОНСТРУКЦИИ И ИСПОЛНЕНИЯ**REGIONE FORNACE, 11  
15070 - BELFORTE M.TO (AL) ITALIA (ИТАЛИЯ)ТЕЛ.: +39 0143 86363  
ФАКС: +39 0143 86271

ПОЗ.	ОПИСАНИЕ	ШТ.	МАТЕРИАЛ	АРТИКУЛ
1	СТЕРЖЕНЬ С ВИНТОМ	2	ОЦИНКОВАННАЯ СТАЛЬ	51.40.32+89.70.07
2	УПЛОТНЕНИЕ 10"	1	ВИТОН ИЛИ NBR (НИТРИЛОВЫЙ КАУЧУК)	
3	ПРУЖИНА	4	НЕРЖАВЕЮЩАЯ СТАЛЬ	58.20.60
4	ОГРАНИЧИТЕЛЬ	1	ОЦИНКОВАННАЯ СТАЛЬ	58.50.5e
5	ВИНТ	1	ОЦИНКОВАННАЯ СТАЛЬ	58.70.10
6	ВТУЛКА	1	ЛАТУНЬ	58.40.95
7	СТЕРЖЕНЬ	1	ОЦИНКОВАННАЯ СТАЛЬ	52.40.39
8	ПРУЖИНА	1	НЕРЖАВЕЮЩАЯ СТАЛЬ	58.20.56
9	ШАЙБА	22	ОЦИНКОВАННАЯ СТАЛЬ	40.70.51
10	ВИНТ	8	ОЦИНКОВАННАЯ СТАЛЬ	50.70.11
11	УПЛОТНЕНИЕ - 30 ОТВЕРСТИЙ	1	ВИТОН ИЛИ NBR (НИТРИЛОВЫЙ КАУЧУК)	
12	ГАЙКА +ШАЙБА	1	ОЦИНКОВАННАЯ СТАЛЬ + АЛЮМИНИЙ	58.71.26 + 10.71.70
13	КРЫШКА ЗАЛИВНОГО ОТВЕРСТИЯ 10"	1	АЛЮМИНИЕВЫЙ СПЛАВ	51.11.34/IT
14	КРЕПЛЕНИЕ ПОПЕРЕЧИНЫ	2	АЛЮМИНИЕВЫЙ СПЛАВ	58.41 .96
15	РАМА	1	АЛЮМИНИЕВЫЙ СПЛАВ	
16	ПОПЕРЕЧИНА	1	АЛЮМИНИЕВЫЙ СПЛАВ	58.50.74
17	РЫЧАГ	1	АЛЮМИНИЕВЫЙ СПЛАВ	58.50.75/A
18	КРЕПЛЕНИЕ ПОПЕРЕЧИНЫ	2	АЛЮМИНИЕВЫЙ СПЛАВ	58.41 .97
24	СОЕДИНЕНИЕ УРОВНЯ 1 "1/2	1		103.00.01/ST/I
25	АЭРАЦИОННЫЙ И ПРЕДОХРАНИТЕЛЬНЫЙ КЛАПАН	1		91.00.02
26	3" ПНЕВМАТИЧЕСКИЙ ПАРОВОЙ КЛАПАН	1		44.00.00 E/S

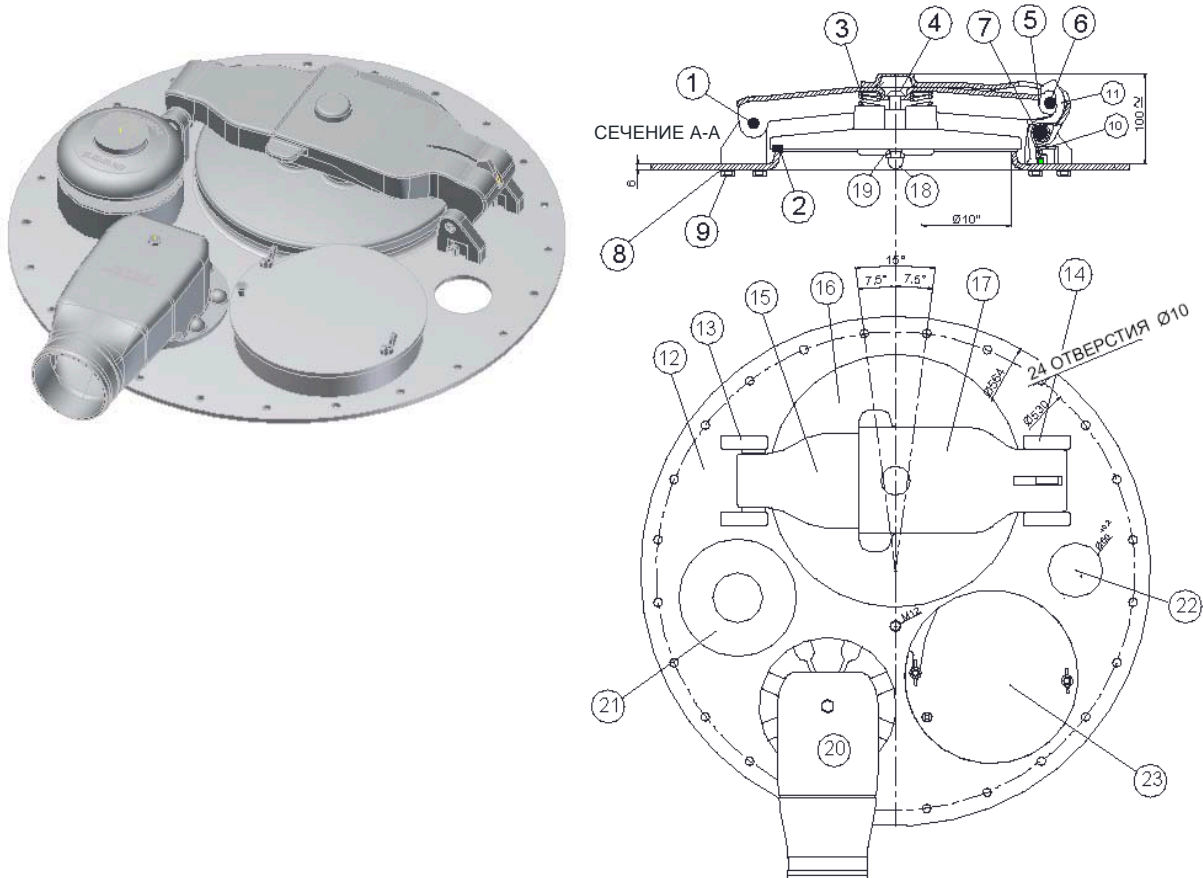
**СПЕЦИАЛЬНЫЕ МЕХАНИЧЕСКИЕ КОНСТРУКЦИИ И ИСПОЛНЕНИЯ**

 REGIONE FORNACE, 11  
 15070 - BELFORTE M.TO (AL) ITALIA (ИТАЛИЯ)

 ТЕЛ.: +39 0143 86363  
 ФАКС: +39 0143 86271

**КРЫШКИ ЛЮКОВ Ø 500 СЕРИЯ 58.00.49**

 КРЫШКА ЛЮКА Ø 500, АРТИКУЛ **58.00.49/N/7-A/564** (ТОЛЩИНА 6 ММ)

**В СООТВЕТСТВИИ С ЕВРОПЕЙСКИМ СТАНДАРТОМ EN13317-13314-14596**


ПОЗ.	ОПИСАНИЕ	ШТ.	МАТЕРИАЛ	АРТИКУЛ
1	ШПИЛЬКА	1	ОЦИНКОВАННАЯ СТАЛЬ	51.40.32
2	УПЛОТНЕНИЕ	1	NBR (НИТРИЛОВЫЙ КАУЧУК)	51.30.21/70-75
3	ПРУЖИНА	4	НЕРЖАВЕЮЩАЯ СТАЛЬ	58.20.60
4	ВИНТЫ	1	ОЦИНКОВАННАЯ СТАЛЬ	58.70.10
5	ВТУЛКА	1	ЛАТУНЬ	58.40.95
6	ШПИЛЬКА	1	ОЦИНКОВАННАЯ СТАЛЬ	52.40.39
7	ШПИЛЬКА	1	ОЦИНКОВАННАЯ СТАЛЬ	51.40.32
8	ШАЙБА	8	ОЦИНКОВАННАЯ СТАЛЬ	40.70.51
9	ВИНТ	8	ОЦИНКОВАННАЯ СТАЛЬ	50.70.11
10	ПРУЖИНА	1	НЕРЖАВЕЮЩАЯ СТАЛЬ	58.20.56
11	ОГРАНИЧИТЕЛЬ	1	ОЦИНКОВАННАЯ СТАЛЬ	58.50.58
12	РАМА	1	АЛЮМИНИЕВЫЙ СПЛАВ	584193/580049N7A564
13	КРЕПЛЕНИЕ ПОПЕРЕЧИНЫ	2	АЛЮМИНИЕВЫЙ СПЛАВ	58.41.96
14	КРЕПЛЕНИЕ ЗАЩЕЛКИ	2	АЛЮМИНИЕВЫЙ СПЛАВ	58.41.97
15	ПОПЕРЕЧИНА	1	АЛЮМИНИЕВЫЙ СПЛАВ	58.50.74
16	НАЛИВНОЕ ОТВЕРСТИЕ 10"	1	АЛЮМИНИЕВЫЙ СПЛАВ	51.11.34/IT
17	ЗАЩЕЛКА	1	АЛЮМИНИЕВЫЙ СПЛАВ	58.50.75/A
18	ГЛУХАЯ ГАЙКА	1	ОЦИНКОВАННАЯ СТАЛЬ	58.71.26
19	ШАЙБА	1	АЛЮМИНИЙ	10.71.70
20	НОРМАЛЬНО ЗАМКНУТЫЙ КЛАПАН	1		44.00.00 E/S
21	ПРЕДОХРАНИТЕЛЬНЫЙ И ВОЗДУШНЫЙ КЛАПАН	1		91.00.00/N/7
22	ОТВЕРСТИЕ ДЛЯ ЩУПА	1		
23	ГЛАЗОК УРОВНЯ	1		58.50.100

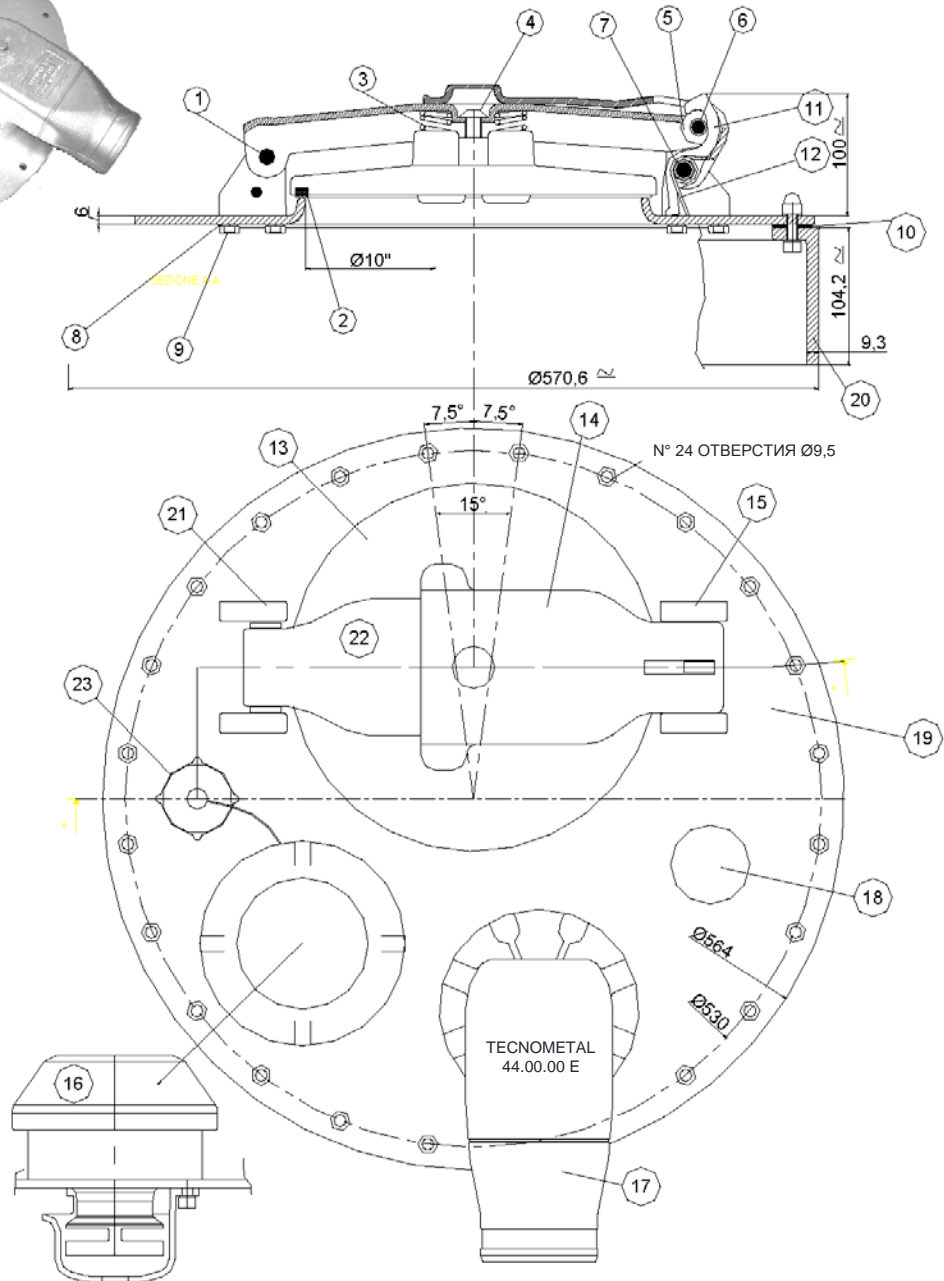
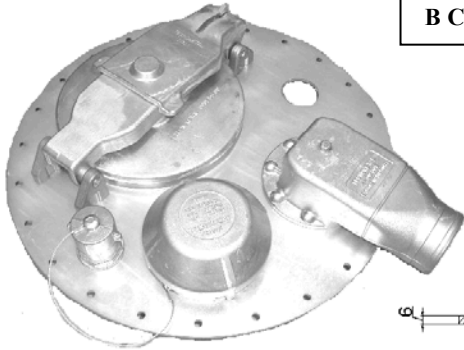
**СПЕЦИАЛЬНЫЕ МЕХАНИЧЕСКИЕ КОНСТРУКЦИИ И ИСПОЛНЕНИЯ**

REGIONE FORNACE, 11  
 15070 - BELFORTE M.TO (AL) ITALIA (ИТАЛИЯ)

ТЕЛ.: +39 0143 86363  
 ФАКС: +39 0143 86271

**КРЫШКА ЛЮКА Ø 500, АРТИКУЛ 58.00.12/АС/АD**  
 (ОЦИНКОВАННАЯ СТАЛЬ - толщина 6 мм)

**В СООТВЕТСТВИИ С ЕВРОПЕЙСКИМ СТАНДАРТОМ EN13317-13314-14596**



**СПЕЦИАЛЬНЫЕ МЕХАНИЧЕСКИЕ КОНСТРУКЦИИ И ИСПОЛНЕНИЯ**REGIONE FORNACE, 11  
15070 - BELFORTE M.TO (AL) ITALIA (ИТАЛИЯ)ТЕЛ.: +39 0143 86363  
ФАКС: +39 0143 86271

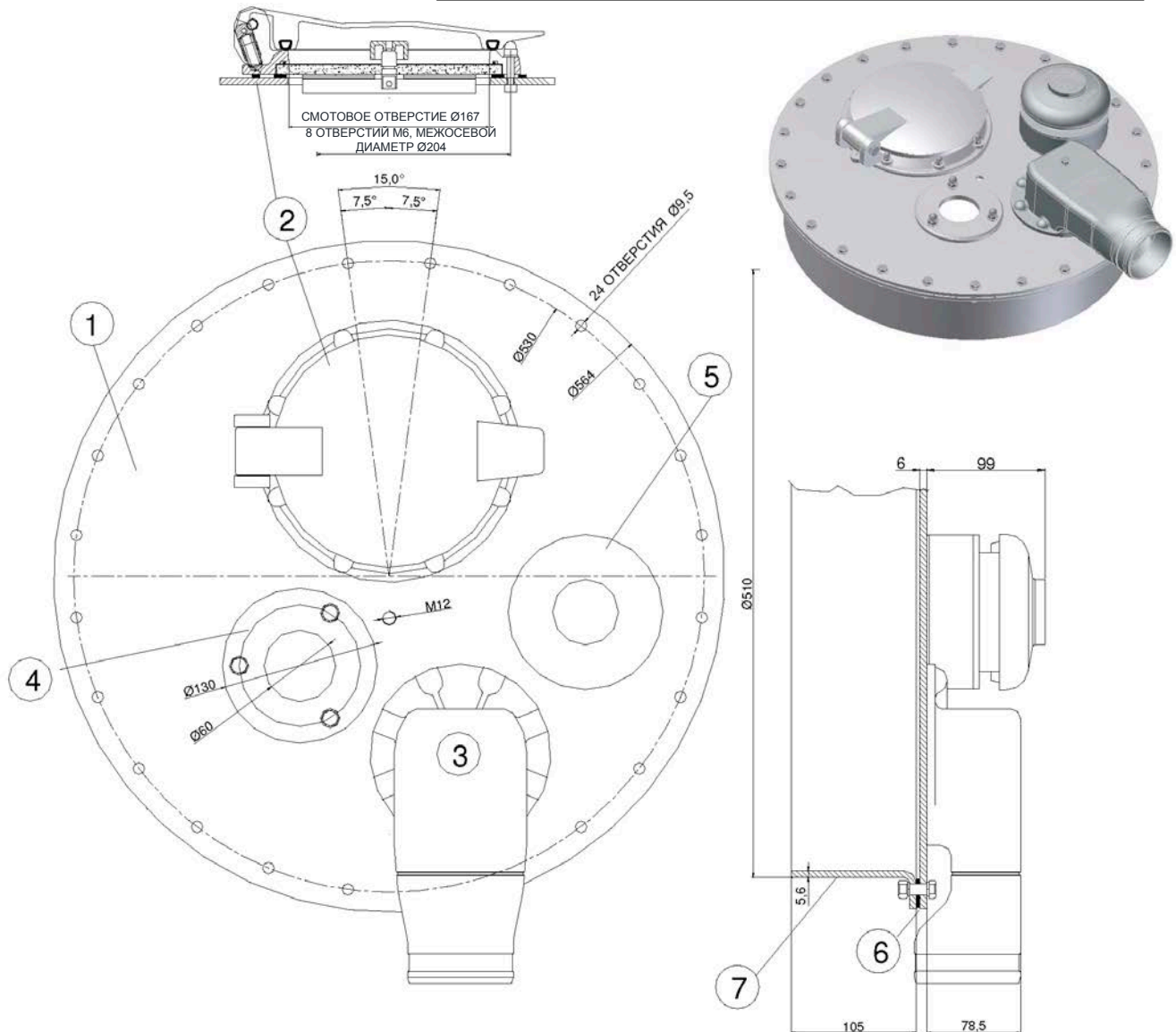
ПОЗ.	ОПИСАНИЕ	ШТ.	МАТЕРИАЛ	АРТИКУЛ
1	ШПИЛЬКА	1	ОЦИНКОВАННАЯ СТАЛЬ	52.40.40
2	УПЛОТНЕНИЕ	1	ВИТОН	51.30.21/V
3	ПРУЖИНА	4	НЕРЖАВЕЮЩАЯ СТАЛЬ	58.20.58
4	ВИНТЫ ВЫПУКЛОЙ ГОЛОВКОЙ	1	ОЦИНКОВАННАЯ СТАЛЬ	58.70.10
5	ВТУЛКА	1	ЛАТУНЬ	58.40.95
6	ШПИЛЬКА	1	ОЦИНКОВАННАЯ СТАЛЬ	52.40.39
7	ШПИЛЬКА	1	ОЦИНКОВАННАЯ СТАЛЬ	52.40.40
9	ВИНТ	8	ОЦИНКОВАННАЯ СТАЛЬ	50.70.11
10	УПЛОТНЕНИЕ	1	ВИТОН	58.30.32
11	ОГРАНИЧИТЕЛЬ	1	ОЦИНКОВАННАЯ СТАЛЬ	58.50.58
12	ПРУЖИНА	1	НЕРЖАВЕЮЩАЯ СТАЛЬ	58.20.56
13	НАЛИВНОЕ ОТВЕРСТИЕ 10"	1	АЛЮМИНИЕВЫЙ СПЛАВ	51.11.34/IT
14	ЗАЩЕЛКА	1	АЛЮМИНИЕВЫЙ СПЛАВ	58.50.75/A
15	КРЕПЛЕНИЕ ЗАЩЕЛКИ	2	АЛЮМИНИЕВЫЙ СПЛАВ	58.41.97
16	ПРЕДОХРАНИТЕЛЬНЫЙ ВОЗДУШНЫЙ КЛАПАН С ОТРАЖАТЕЛЕМ	1		91.00.02
17	НОРМАЛЬНО ЗАМКНУТЫЙ КЛАПАН	1		44.00.00 E/S
18	ОТВЕРСТИЕ ДЛЯ ЗОНДА	1		
19	КОРОБКА	1	ОЦИНКОВАННАЯ СТАЛЬ	58.42.01/580012
20	ВТУЛКА	1	АЛЮМИНИЕВЫЙ СПЛАВ	58.41.68/C
21	КРЕПЛЕНИЕ ПОПЕРЕЧИНЫ	2		58.41.96
22	ЗАПОРНАЯ ПОПЕРЕЧИНА	1	АЛЮМИНИЕВЫЙ СПЛАВ	58.50.74
23	СОЕДИНЕНИЕ ЩУПА 1"1/2 С НАПРАВЛЯЮЩИМ ПАТРУБКОМ	1	АЛЮМИНИЕВЫЙ СПЛАВ	103.00.01

**СПЕЦИАЛЬНЫЕ МЕХАНИЧЕСКИЕ КОНСТРУКЦИИ И ИСПОЛНЕНИЯ**

 REGIONE FORNACE, 11  
 15070 - BELFORTE M.TO (AL) ITALIA (ИТАЛИЯ)

 ТЕЛ.: +39 0143 86363  
 ФАКС: +39 0143 86271

**КРЫШКА ЛЮКА Ø 500, АРТИКУЛ 58.00.69/В/564**  
 (АЛЮМИНИЕВЫЙ СПЛАВ, толщина 6 мм)

**В СООТВЕТСТВИИ С ЕВРОПЕЙСКИМ СТАНДАРТОМ EN13317**


ПОЗ.	ОПИСАНИЕ	ШТ.	МАТЕРИАЛ	АРТИКУЛ
1	КОРОБКА	1	АЛЮМИНИЕВЫЙ СПЛАВ	584193/58069B564
2	ГЛАЗОК УРОВНЯ	1		58.50.08/C
3	НОРМАЛЬНО ЗАМКНУТЫЙ КЛАПАН	1		44.00.00 E/S
4	ОТВЕРСТИЕ ДЛЯ ЗОНДА	1		
5	ПРЕДОХРАНИТЕЛЬНЫЙ И ВОЗДУШНЫЙ КЛАПАН	1		91.00.00/N/7
6	УПЛОТНЕНИЕ	1	БЕНЗОСТОЙКАЯ СУПЕРРЕЗИНА	58.30.32
7	ВТУЛКА	1	АЛЮМИНИЕВЫЙ СПЛАВ	58.41.84



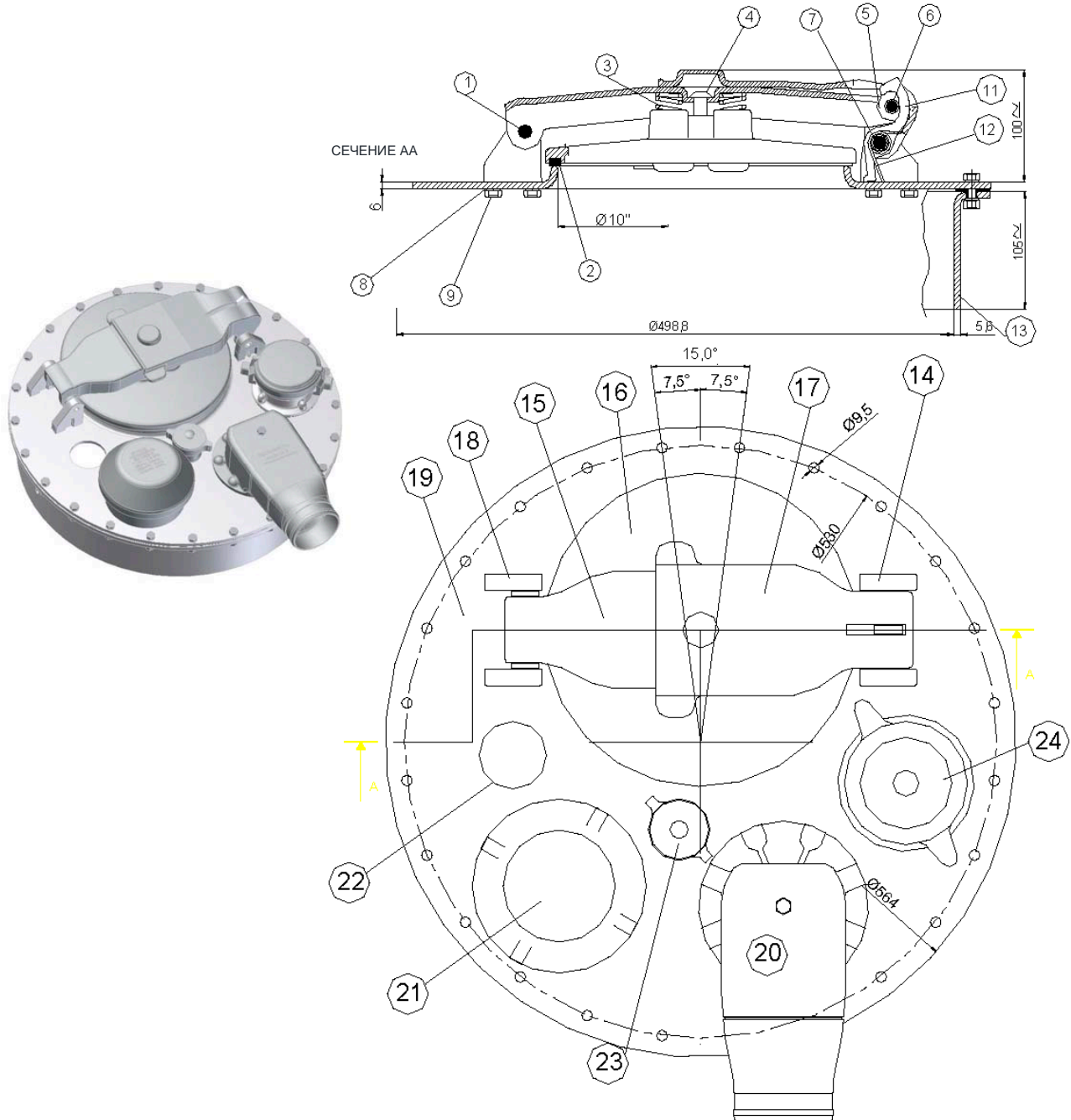
**СПЕЦИАЛЬНЫЕ МЕХАНИЧЕСКИЕ КОНСТРУКЦИИ И ИСПОЛНЕНИЯ**

REGIONE FORNACE, 11  
 15070 - BELFORTE M.TO (AL) ITALIA (ИТАЛИЯ)

ТЕЛ.: +39 0143 86363  
 ФАКС: +39 0143 86271

**КРЫШКА ЛЮКА Ø 500, АРТИКУЛ 58.00.16/564**  
 (АЛЮМИНИЕВЫЙ СПЛАВ, толщина 6 мм)

**В СООТВЕТСТВИИ С ЕВРОПЕЙСКИМ СТАНДАРТОМ EN13317-13314-14596**



**СПЕЦИАЛЬНЫЕ МЕХАНИЧЕСКИЕ КОНСТРУКЦИИ И ИСПОЛНЕНИЯ**REGIONE FORNACE, 11  
15070 - BELFORTE M.TO (AL) ITALIA (ИТАЛИЯ)ТЕЛ.: +39 0143 86363  
ФАКС: +39 0143 86271

ПОЗ.	ОПИСАНИЕ	ШТ.	МАТЕРИАЛ	Артикул
1	ШПИЛЬКА	1	ОЦИНКОВАННАЯ СТАЛЬ	52.40.40
2	УПЛОТНЕНИЕ	1	ВИТОН	51.30.21/70-75
3	ПРУЖИНА	4	НЕРЖАВЕЮЩАЯ СТАЛЬ	58.20.59
4	ВИНТЫ ВЫПУКЛОЙ ГОЛОВКОЙ	1	ОЦИНКОВАННАЯ СТАЛЬ	58.70.10
5	ВТУЛКА	1	ЛАТУНЬ	58.40.95
6	ШПИЛЬКА	1	ОЦИНКОВАННАЯ СТАЛЬ	52.40.39
7	ШПИЛЬКА	1	ОЦИНКОВАННАЯ СТАЛЬ	52.40.40
8	ШАЙБА	8	АЛЮМИНИЙ	50.70.48
9	ВИНТ	8	ОЦИНКОВАННАЯ СТАЛЬ	50.70.11
10	УПЛОТНЕНИЕ	1	БЕНЗОСТОЙКАЯ СУПЕРРЕЗИНА	58.30.29
11	ОГРАНИЧИТЕЛЬ	1	ОЦИНКОВАННАЯ СТАЛЬ	58.50.58
12	ПРУЖИНА	1	НЕРЖАВЕЮЩАЯ СТАЛЬ	58.20.56
13	ВТУЛКА	1	АЛЮМИНИЕВЫЙ СПЛАВ	58.41.84
14	КРЕПЛЕНИЕ ЗАЩЕЛКИ	2	АЛЮМИНИЕВЫЙ СПЛАВ	58.41.97
15	ЗАПОРНАЯ ПОПЕРЕЧИНА	1	АЛЮМИНИЕВЫЙ СПЛАВ	58.50.74
16	НАЛИВНОЕ ОТВЕРСТИЕ 10"	1	АЛЮМИНИЕВЫЙ СПЛАВ	51.11.34/Г
17	ЗАЩЕЛКА	1	АЛЮМИНИЕВЫЙ СПЛАВ	57.50.75/А
18	КРЕПЛЕНИЕ ПОПЕРЕЧИНЫ	2		57.41.96
19	КОРОБКА	1	АЛЮМИНИЕВЫЙ СПЛАВ	58.41.93/58016/564
20	НОРМАЛЬНО ЗАМКНУТЫЙ КЛАПАН	1		44.00.00 E/S
21	ПРЕДОХРАНИТЕЛЬНЫЙ И ВОЗДУШНЫЙ КЛАПАН	1		91.00.02
22	ОТВЕРСТИЕ ДЛЯ ЗОНДА	1		
23	СОЕДИНЕНИЕ ЩУПА	1		55.12.85
24	ПАТРУБОК БЫСТРОЙ ЗАГРУЗКИ 3" С КРЫШКОЙ	1		

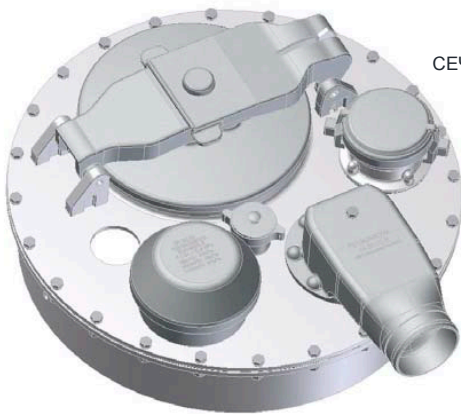
**СПЕЦИАЛЬНЫЕ МЕХАНИЧЕСКИЕ КОНСТРУКЦИИ И ИСПОЛНЕНИЯ**

REGIONE FORNACE, 11  
 15070 - BELFORTE M.TO (AL) ITALIA (ИТАЛИЯ)

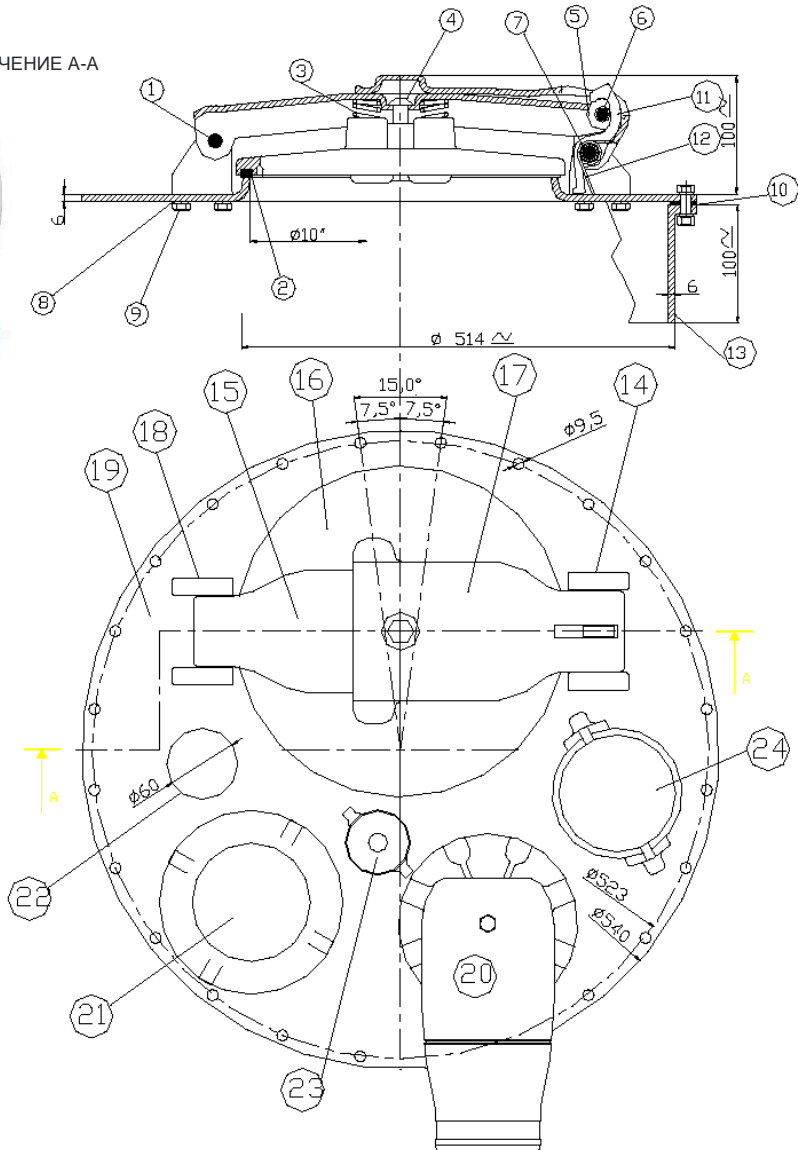
ТЕЛ.: +39 0143 86363  
 ФАКС: +39 0143 86271

**КРЫШКА ЛЮКА Ø 500, АРТИКУЛ 58.00.16/24**  
 (АЛЮМИНИЕВЫЙ СПЛАВ - толщина 6 мм)

**В СООТВЕТСТВИИ С ЕВРОПЕЙСКИМ СТАНДАРТОМ EN13317-13314-14596**



СЕЧЕНИЕ А-А



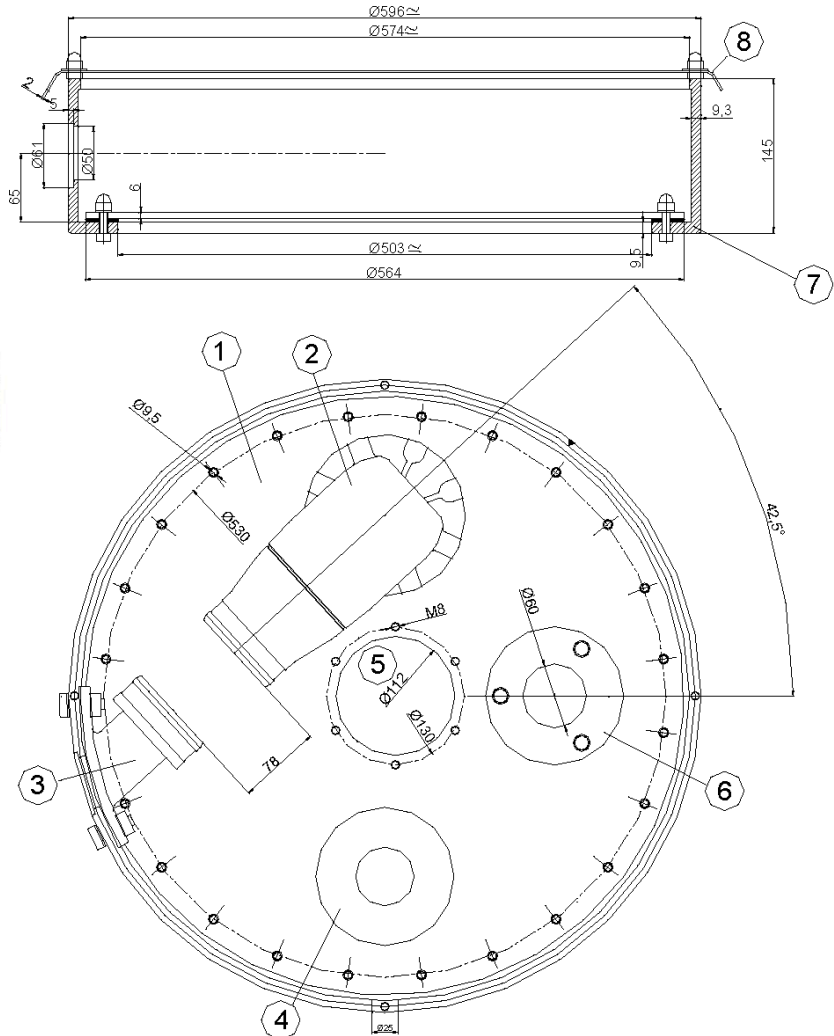
**СПЕЦИАЛЬНЫЕ МЕХАНИЧЕСКИЕ КОНСТРУКЦИИ И ИСПОЛНЕНИЯ**REGIONE FORNACE, 11  
15070 - BELFORTE M.TO (AL) ITALIA (ИТАЛИЯ)ТЕЛ.: +39 0143 86363  
ФАКС: +39 0143 86271

ПОЗ.	ОПИСАНИЕ	ШТ.	МАТЕРИАЛ	АРТИКУЛ
1	ШПИЛЬКА	1	ОЦИНКОВАННАЯ СТАЛЬ	52.40.40
2	УПЛОТНЕНИЕ	1	ВИТОН	51.30.21/70-75
3	ПРУЖИНА	4	НЕРЖАВЕЮЩАЯ СТАЛЬ	58.20.59
4	ВИНТЫ ВЫПУКЛОЙ ГОЛОВКОЙ	1	ОЦИНКОВАННАЯ СТАЛЬ	58.70.10
5	ВТУЛКА	1	ЛАТУНЬ	58.40.95
6	ШПИЛЬКА	1	ОЦИНКОВАННАЯ СТАЛЬ	52.40.39
7	ШПИЛЬКА	1	ОЦИНКОВАННАЯ СТАЛЬ	52.40.40
8	ШАЙБА	8	АЛЮМИНИЙ	50.70.48
9	ВИНТ	8	ОЦИНКОВАННАЯ СТАЛЬ	50.70.11
10	УПЛОТНЕНИЕ	1	БЕНЗОСТОЙКАЯ СУПЕРРЕЗИНА	58.30.29
11	ОГРАНИЧИТЕЛЬ	1	ОЦИНКОВАННАЯ СТАЛЬ	58.50.58
12	ПРУЖИНА	1	НЕРЖАВЕЮЩАЯ СТАЛЬ	58.20.56
13	ВТУЛКА	1	АЛЮМИНИЕВЫЙ СПЛАВ	58.41.92
14	КРЕПЛЕНИЕ ЗАЩЕЛКИ	2	АЛЮМИНИЕВЫЙ СПЛАВ	58.41.97
15	ЗАПОРНАЯ ПОПЕРЕЧИНА	1	АЛЮМИНИЕВЫЙ СПЛАВ	58.50.74
16	НАЛИВНОЕ ОТВЕРСТИЕ 10"	1	АЛЮМИНИЕВЫЙ СПЛАВ	51.11.34/Г
17	ЗАЩЕЛКА	1	АЛЮМИНИЕВЫЙ СПЛАВ	58.50.75/А
18	КРЕПЛЕНИЕ ПОПЕРЕЧИНЫ	2		58.41.96
19	КОРОБКА	1	АЛЮМИНИЕВЫЙ СПЛАВ	58.41.93/580016/24
20	НОРМАЛЬНО ЗАМКНУТЫЙ КЛАПАН	1		44.00.00 E/S
21	ПРЕДОХРАНИТЕЛЬНЫЙ И ВОЗДУШНЫЙ КЛАПАН	1		91.00.02
22	ОТВЕРСТИЕ ДЛЯ ЗОНДА	1		
23	СОЕДИНЕНИЕ ЩУПА	1		55.12.85
24	ПАТРУБОК БЫСТРОЙ ЗАГРУЗКИ 3" С КРЫШКОЙ	1		

**СПЕЦИАЛЬНЫЕ МЕХАНИЧЕСКИЕ КОНСТРУКЦИИ И ИСПОЛНЕНИЯ**

 REGIONE FORNACE, 11  
 15070 - BELFORTE M.TO (AL) ITALIA (ИТАЛИЯ)

 ТЕЛ.: +39 0143 86363  
 ФАКС: +39 0143 86271

**ЗАГЛУБЛЕННАЯ КРЫШКА ЛЮКА  
 АРТИКУЛ 58.00.82/A**


**В СООТВЕТСТВИИ С  
 ЕВРОПЕЙСКИМ  
 СТАНДАРТОМ EN13317**

ПОЗ.	ОПИСАНИЕ	ШТ.	МАТЕРИАЛ	АРТИКУЛ
1	РАМА	1	АЛЮМИНИЕВЫЙ СПЛАВ	58.41.93/580082A
2	ПНЕВМАТИЧЕСКИЙ ПОСЛЕДОВАТЕЛЬНЫЙ ПАРОВОЙ КЛАПАН	1		44.00.00/E/S
3	ПОДКЛЮЧЕНИЕ ПАРА 3"-2"	1		44.00.05/3
4	АЭРАЦИОННЫЙ И ПРЕДОХРАНИТЕЛЬНЫЙ КЛАПАН	1		91.00.00/N/7
5	ОТВЕРСТИЕ ТW 3" (ДЛЯ ЩУПА)	1		
6	ФЛАНЕЦ ДЛЯ ДАТЧИКА ПЕРЕПОЛНЕНИЯ	1		58.50.55/SAC/C
7	ВВАРНОЕ КОЛЬЦО	1	АЛЮМИНИЕВЫЙ СПЛАВ	58.41.105
8	ДОЖДЕВАЯ КРЫШКА	1	АЛЮМИНИЕВЫЙ СПЛАВ	58.00.210



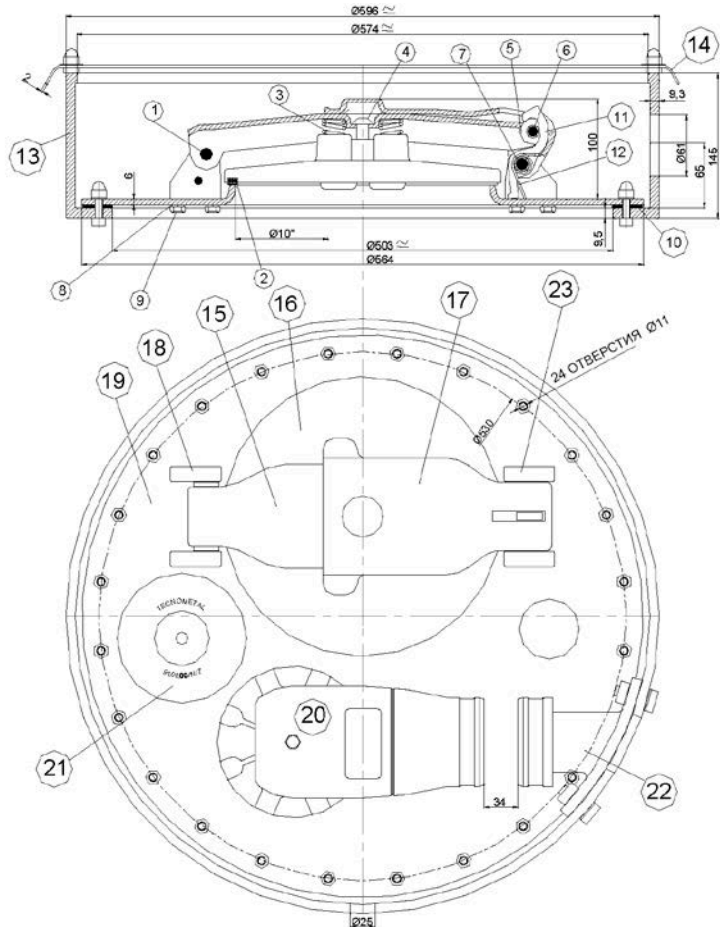
**СПЕЦИАЛЬНЫЕ МЕХАНИЧЕСКИЕ КОНСТРУКЦИИ И ИСПОЛНЕНИЯ**

 REGIONE FORNACE, 11  
 15070 - BELFORTE M.TO (AL) ITALIA (ИТАЛИЯ)

 ТЕЛ.: +39 0143 86363  
 ФАКС: +39 0143 86271

**ЗАГЛУБЛЕННАЯ КРЫШКА ЛЮКА**
**АРТИКУЛ 58.00.97**


**В СООТВЕТСТВИИ С  
 ЕВРОПЕЙСКИМ СТАНДАРТОМ  
 EN13317**



ПОЗ.	ОПИСАНИЕ	ШТ.	МАТЕРИАЛ	АРТИКУЛ
1	СТЕРЖЕНЬ	1	ОЦИНКОВАННАЯ СТАЛЬ	52.40.40
2	УПЛОТНЕНИЕ	1	БЕНЗОСТОЙКАЯ СУПЕРРЕЗИНА	51.30.21/70-75
3	ПРУЖИНА	4	НЕРЖАВЕЮЩАЯ СТАЛЬ	58.20.59
4	ВИНТ	1	ОЦИНКОВАННАЯ СТАЛЬ	58.70.08
5	ШАЙБА	1	ЛАТУНЬ	58.40.95
6	СТЕРЖЕНЬ	1	ОЦИНКОВАННАЯ СТАЛЬ	52.40.39
7	СТЕРЖЕНЬ	1	ОЦИНКОВАННАЯ СТАЛЬ	52.40.40
9	БОЛТ	8	ОЦИНКОВАННАЯ СТАЛЬ	50.70.11
10	УПЛОТНЕНИЕ	1	БЕНЗОСТОЙКАЯ СУПЕРРЕЗИНА	
11	ОГРАНИЧИТЕЛЬ	1	ОЦИНКОВАННАЯ СТАЛЬ	58.50.58
12	ПРУЖИНА	1	НЕРЖАВЕЮЩАЯ СТАЛЬ	58.20.56
13	ВВАРНОЕ КОЛЬЦО	1	АЛЮМИНИЕВЫЙ СПЛАВ	58.41.107
14	ДОЖДЕВАЯ КРЫШКА	1	АЛЮМИНИЕВЫЙ СПЛАВ	58.41.210
15	ПОПЕРЕЧИНА	1	АЛЮМИНИЕВЫЙ СПЛАВ	58.50.74
16	КРЫШКА ЗАЛИВНОГО ОТВЕРСТИЯ 10"	1	АЛЮМИНИЕВЫЙ СПЛАВ	51.11.34/ГТ
17	РЫЧАГ	1	АЛЮМИНИЕВЫЙ СПЛАВ	58.50.75/А
18	КРЕПЛЕНИЕ	2	АЛЮМИНИЕВЫЙ СПЛАВ	58.41.96
19	РАМА	1	АЛЮМИНИЕВЫЙ СПЛАВ	58.41.93/580097
20	ПНЕВМАТИЧЕСКИЙ ПОСЛЕДОВАТЕЛЬНЫЙ ПАРОВОЙ КЛАПАН	1		44.00.00/Е/S
21	АЭРАЦИОННЫЙ И ПРЕДОХРАНИТЕЛЬНЫЙ КЛАПАН	1		91.00.00/Н/7
22	ПОДКЛЮЧЕНИЕ ПАРА 3"-2"	1	АЛЮМИНИЕВЫЙ СПЛАВ	44.00.05/3
23	КРЕПЛЕНИЕ	2	АЛЮМИНИЕВЫЙ СПЛАВ	58.41.97



**TECNOMETAL s.r.l.**

R.E.A. ALESSANDRIA 95583  
СЧЕТ НДС И КОД  
НАЛОГОПЛАТЕЛЬЩИКА  
N. 0015689 006 3  
Per. № в Реестре предприятий AL 5459

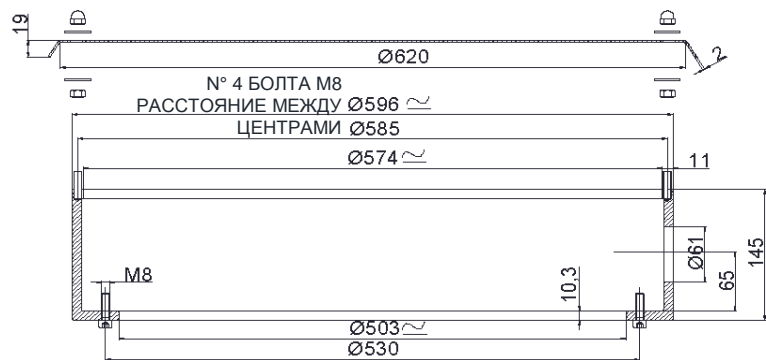
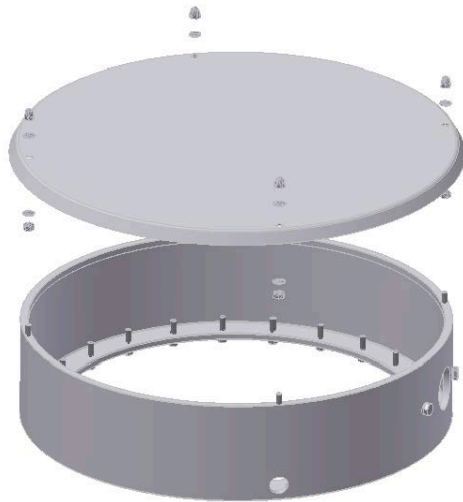
**СПЕЦИАЛЬНЫЕ МЕХАНИЧЕСКИЕ КОНСТРУКЦИИ И ИСПОЛНЕНИЯ**

REGIONE FORNACE, 11  
15070 - BELFORTE M.TO (AL) ITALIA (ИТАЛИЯ)

ТЕЛ.: +39 0143 86363  
ФАКС: +39 0143 86271

АЛЮМИНИЕВОЕ ВВАРНОЕ КОЛЬЦО ЗАГЛУБЛЕННОЙ КРЫШКИ - СЕРИЯ **58.41.100**  
СТАЛЬ, толщина 6 мм - СЕРИЯ **58.41.100/АС** — НЕРЖАВЕЮЩАЯ СТАЛЬ, толщина 6 мм  
СЕРИЯ **58.41.100/І**

АЛЮМИНИЕВАЯ ДОЖДЕВАЯ КРЫШКА СЕРИЯ **58.41.210**



ОТКРЫВАЮЩАЯСЯ КРЫШКА **58.41.100/СЕР**





**TECNOMETAL s.r.l.**

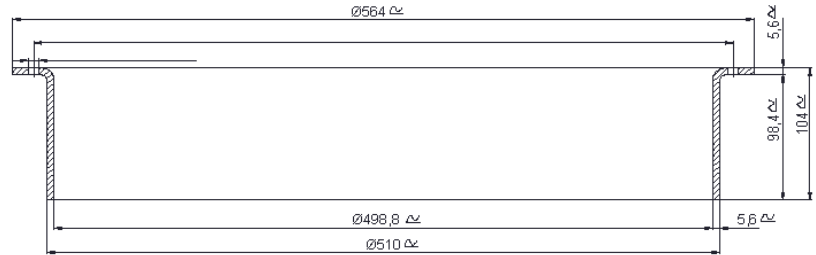
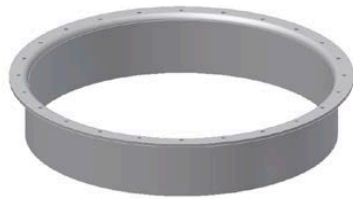
R.E.A. ALESSANDRIA 95583  
СЧЕТ НДС И КОД  
НАЛОГОПЛАТЕЛЬЩИКА  
N. 0015689 006 3  
Reg. № в Реестре предприятий AL 5459

**СПЕЦИАЛЬНЫЕ МЕХАНИЧЕСКИЕ КОНСТРУКЦИИ И ИСПОЛНЕНИЯ**

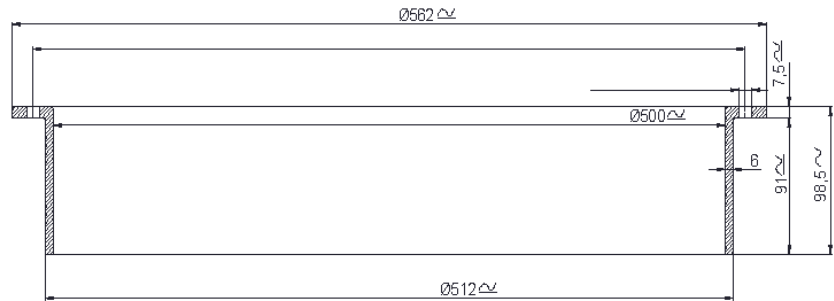
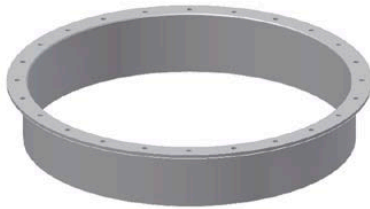
REGIONE FORNACE, 11  
15070 - BELFORTE M.TO (AL) ITALIA (ИТАЛИЯ)

ТЕЛ.: +39 0143 86363  
ФАКС: +39 0143 86271

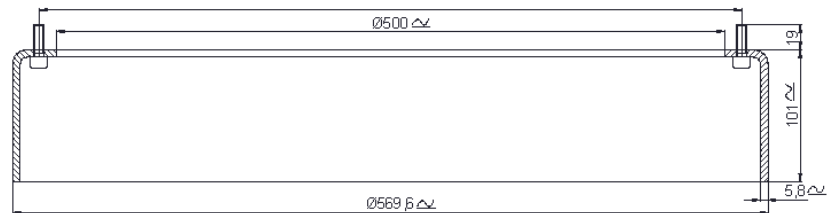
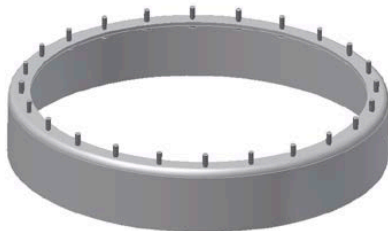
АЛЮМИНИЕВОЕ ВВАРНОЕ КОЛЬЦО UNI 5182 H111, АРТИКУЛ **58.41.84**



АЛЮМИНИЕВОЕ ВВАРНОЕ КОЛЬЦО UNI 6060,  
АРТИКУЛ **58.41.84/6060**



АЛЮМИНИЕВОЕ ВВАРНОЕ КОЛЬЦО UNI 5182, АРТИКУЛ **58.41.68/518/С**  
СТАЛЬ, ТОЛЩИНА 4 мм, АРТИКУЛ **58.41.68/АС/С** — НЕРЖАВЕЮЩАЯ  
СТАЛЬ, ТОЛЩИНА 4 мм, АРТИКУЛ **58.41.68/І/С**





**TECNOMETAL s.r.l.**

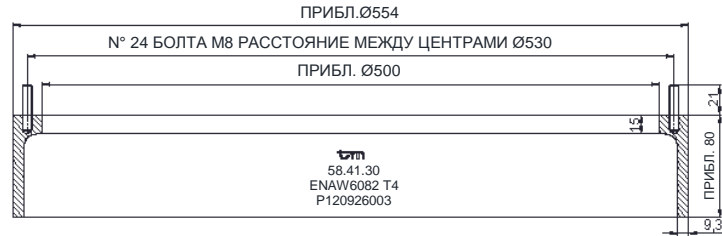
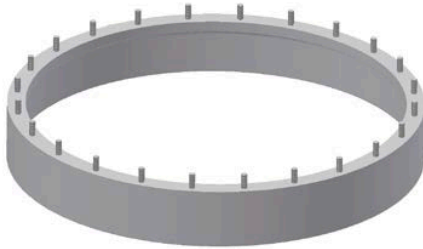
R.E.A. ALESSANDRIA 95583  
СЧЕТ НДС И КОД  
НАЛОГОПЛАТЕЛЬЩИКА  
N. 0015689 006 3  
Reg. № в Реестре предприятий AL 5459

**СПЕЦИАЛЬНЫЕ МЕХАНИЧЕСКИЕ КОНСТРУКЦИИ И ИСПОЛНЕНИЯ**

REGIONE FORNACE, 11  
15070 - BELFORTE M.TO (AL) ITALIA (ИТАЛИЯ)

ТЕЛ.: +39 0143 86363  
ФАКС: +39 0143 86271

АЛЮМИНИЕВОЕ ВВАРНОЕ КОЛЬЦО UNI 6082 T4, АРТИКУЛ **58.41.30/C**



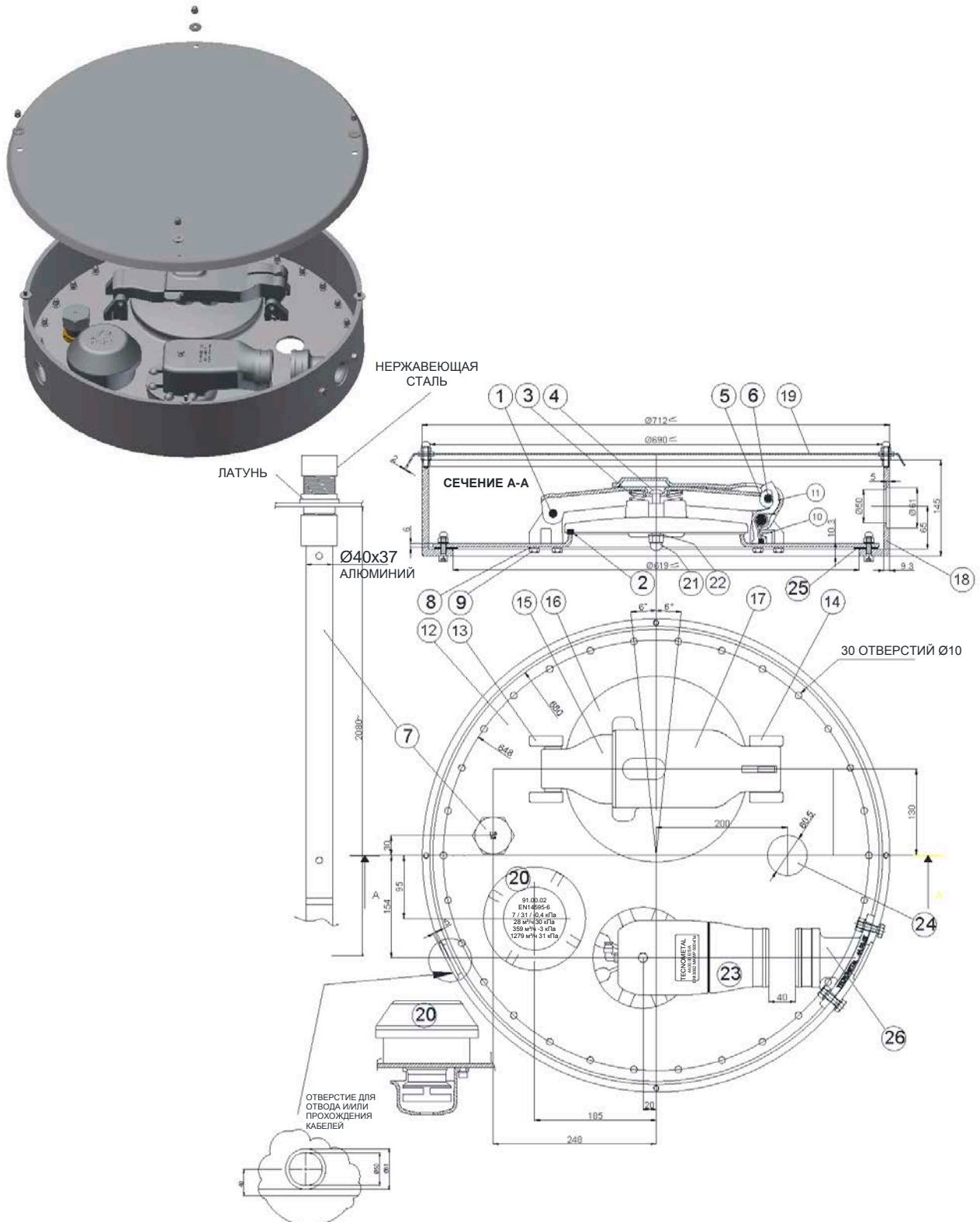


**СПЕЦИАЛЬНЫЕ МЕХАНИЧЕСКИЕ КОНСТРУКЦИИ И ИСПОЛНЕНИЯ**

REGIONE FORNACE, 11  
15070 - BELFORTE M.TO (AL) ITALIA (ИТАЛИЯ)

ТЕЛ.: +39 0143 86363  
ФАКС: +39 0143 86271

**ЗАГЛУБЛЕННАЯ АЛЮМИНИЕВАЯ КРЫШКА ЛЮКА Ø 600, “АВИАЦИОННАЯ”**





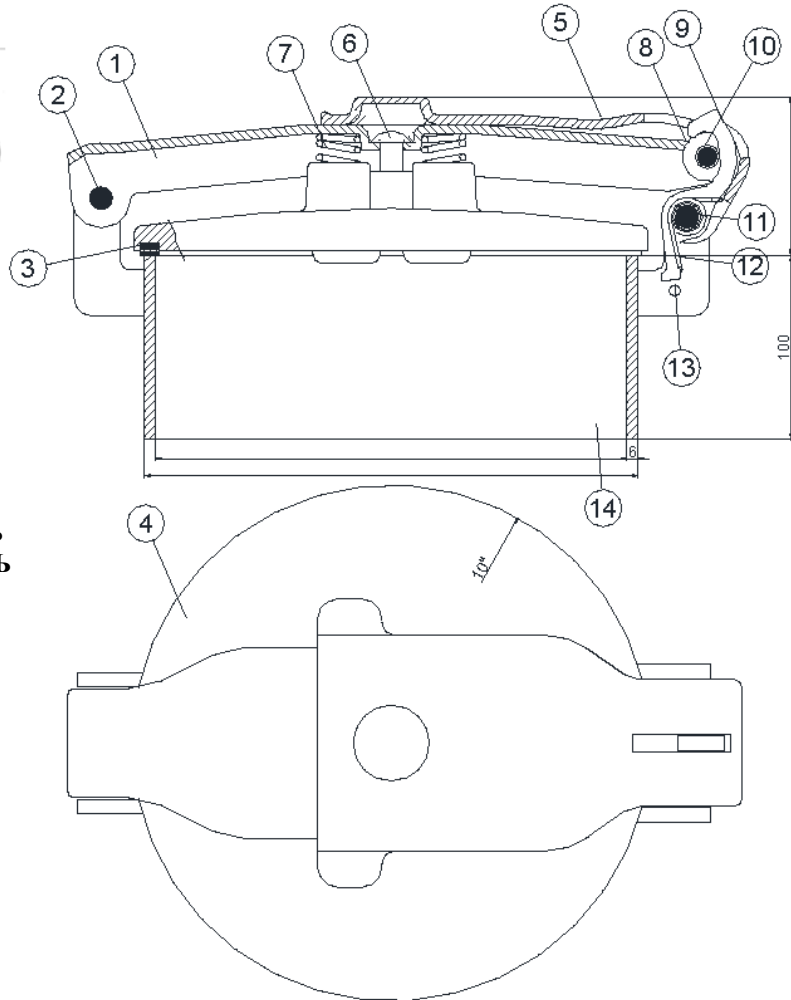
**СПЕЦИАЛЬНЫЕ МЕХАНИЧЕСКИЕ КОНСТРУКЦИИ И ИСПОЛНЕНИЯ**REGIONE FORNACE, 11  
15070 - BELFORTE M.TO (AL) ITALIA (ИТАЛИЯ)ТЕЛ.: +39 0143 86363  
ФАКС: +39 0143 86271

ПОЗ.	ОПИСАНИЕ	ШТ.	МАТЕРИАЛ	АРТИКУЛ
1	СТЕРЖЕНЬ	2	ОЦИНКОВАННАЯ СТАЛЬ	51.40.32
2	УПЛОТНЕНИЕ	1	NBR (НИТРИЛОВЫЙ КАУЧУК)	51.30.21/70-75
3	ПРУЖИНА	4	НЕРЖАВЕЮЩАЯ СТАЛЬ	58.20.60
4	ВИНТ	1	ОЦИНКОВАННАЯ СТАЛЬ	58.70.10
5	ВТУЛКА	1	МЕДЬ	58.40.95
6	СТЕРЖЕНЬ	1	ОЦИНКОВАННАЯ СТАЛЬ	52.40.39
7	СОЕДИНЕНИЕ ЩУПА 1" К НАПРАВЛЯЮЩЕМУ ПАТРУБКУ	1		103.00.01/ST/I
8	ШАЙБА	8	ОЦИНКОВАННАЯ СТАЛЬ	40.70.51
9	ВИНТ	8	ОЦИНКОВАННАЯ СТАЛЬ	50.70.11
10	ПРУЖИНА	1	НЕРЖАВЕЮЩАЯ СТАЛЬ	58.20.56
11	ОГРАНИЧИТЕЛЬ	1	ОЦИНКОВАННАЯ СТАЛЬ	58.50.58
12	РАМА	1	АЛЮМИНИЕВЫЙ СПЛАВ	584193/580049N7A564
13	КРЕПЛЕНИЕ	2	АЛЮМИНИЕВЫЙ СПЛАВ	58.41.96
14	КРЕПЛЕНИЕ	2	АЛЮМИНИЕВЫЙ СПЛАВ	58.41.97
15	ПОПЕРЕЧИНА	1	АЛЮМИНИЕВЫЙ СПЛАВ	58.50.74
16	КРЫШКА ЗАЛИВНОГО ОТВЕРСТИЯ 10"	1	АЛЮМИНИЕВЫЙ СПЛАВ	51.11.34/IT
17	РЫЧАГ	1	АЛЮМИНИЕВЫЙ СПЛАВ	58.50.75/A
18	ВВАРНОЕ КОЛЬЦО	1	АЛЮМИНИЕВЫЙ СПЛАВ	58.41.130/C
19	ДОЖДЕВАЯ КРЫШКА	1	АЛЮМИНИЕВЫЙ СПЛАВ	
20	АЭРАЦИОННЫЙ И ПРЕДОХРАНИТЕЛЬНЫЙ КЛАПАН С ВОЛНООТРАЖАТЕЛЕМ	1		91.00.02
21	ГАЙКА	1	ОЦИНКОВАННАЯ СТАЛЬ	58.71.26
22	ШАЙБА	1	АЛЮМИНИЙ	10.71.70
23	ПНЕВМАТИЧЕСКИЙ ПАРОВОЙ КЛАПАН	1		44.00.00 E/S/A
24	ОТВЕРСТИЕ ДЛЯ ДАТЧИКА ПЕРЕПОЛНЕНИЯ	1		
25	УПЛОТНЕНИЕ	1	NBR (НИТРИЛОВЫЙ КАУЧУК)	58.30.41
26	ПОДКЛЮЧЕНИЕ ПАРА	1	АЛЮМИНИЕВЫЙ СПЛАВ + NBR (НИТРИЛОВЫЙ КАУЧУК)	44.00.05/3

**СПЕЦИАЛЬНЫЕ МЕХАНИЧЕСКИЕ КОНСТРУКЦИИ И ИСПОЛНЕНИЯ**

 REGIONE FORNACE, 11  
 15070 - BELFORTE M.TO (AL) ITALIA (ИТАЛИЯ)

 ТЕЛ.: +39 0143 86363  
 ФАКС: +39 0143 86271

**КРЫШКА ЗАЛИВНОГО ОТВЕРСТИЯ 10"**  
**АРТИКУЛ 58.00.200/AL**

**14-ВВАРНОЕ КОЛЬЦО:**

- АЛЮМИНИЙ
- УГЛЕРОДИСТАЯ СТАЛЬ
- НЕРЖАВЕЮЩАЯ СТАЛЬ

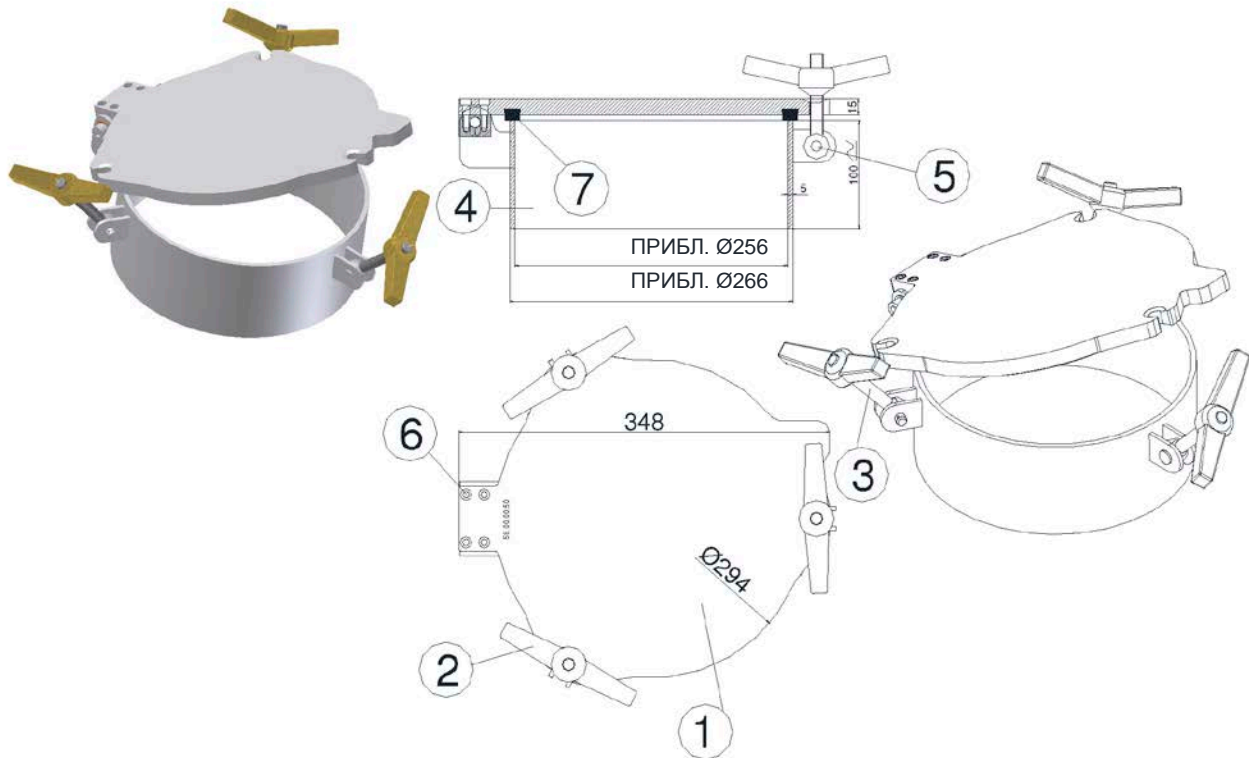
**В СООТВЕТСТВИИ С ЕВРОПЕЙСКИМ СТАНДАРТОМ EN13314 - EN 14596**

ПОЗ.	ОПИСАНИЕ	ШТ.	МАТЕРИАЛ	АРТИКУЛ
1	ПОПЕРЕЧИНА	1	АЛЮМИНИЕВЫЙ СПЛАВ	58.50.74
2	СТЕРЖЕНЬ	1	ОЦИНКОВАННАЯ СТАЛЬ	51.40.32
3	УПЛОТНЕНИЕ	1	NBR (НИТРИЛОВЫЙ КАУЧУК)	51.30.21/60/A
4	КРЫШКА ЗАЛИВНОГО ОТВЕРСТИЯ 10"	1	АЛЮМИНИЕВЫЙ СПЛАВ	51.11.34/ЛТ
5	РЫЧАГ	1	АЛЮМИНИЕВЫЙ СПЛАВ	58.50.75/A
6	ВИНТ	1	ОЦИНКОВАННАЯ СТАЛЬ	58.70.10
7	ПРУЖИНА	4	НЕРЖАВЕЮЩАЯ СТАЛЬ	58.20.58
8	ВТУЛКА	1	МЕДЬ	58.40.95
9	ОГРАНИЧИТЕЛЬ	1	ОЦИНКОВАННАЯ СТАЛЬ	58.50.58
10	СТЕРЖЕНЬ	1	ОЦИНКОВАННАЯ СТАЛЬ	52.40.39
11	СТЕРЖЕНЬ	1	ОЦИНКОВАННАЯ СТАЛЬ	51.40.32
12	ПРУЖИНА	1	НЕРЖАВЕЮЩАЯ СТАЛЬ	58.20.56
13	СТЕРЖЕНЬ	1	ОЦИНКОВАННАЯ СТАЛЬ	58.40.90

**СПЕЦИАЛЬНЫЕ МЕХАНИЧЕСКИЕ КОНСТРУКЦИИ И ИСПОЛНЕНИЯ**

 REGIONE FORNACE, 11  
 15070 - BELFORTE M.TO (AL) ITALIA (ИТАЛИЯ)

 ТЕЛ.: +39 0143 86363  
 ФАКС: +39 0143 86271

**ПРОМЫВОЧНОЕ ОТВЕРСТИЕ С 3 БАРАШКОВЫМИ ГАЙКАМИ**  
**АТИКУЛ 58.00.00.50**

 ВТУЛКА:  
 АЛЮМИНИЙ, ВЫСОТА 100 мм = АТИКУЛ 58.40.200/С

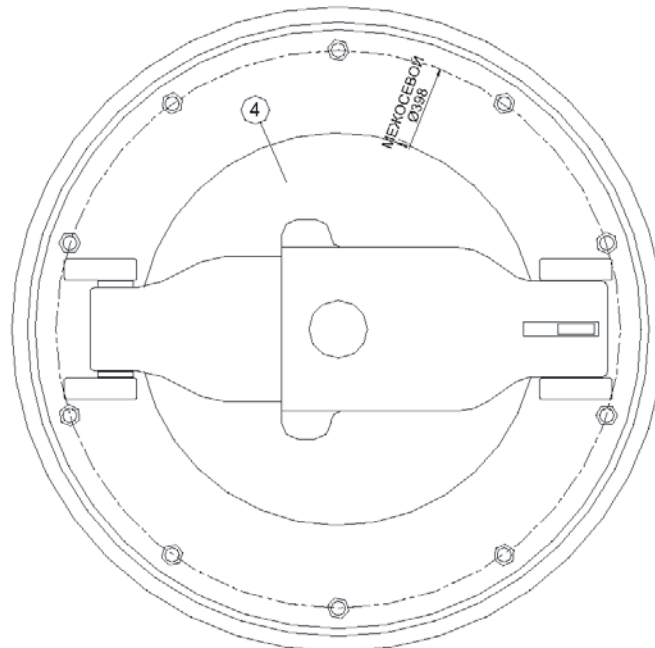
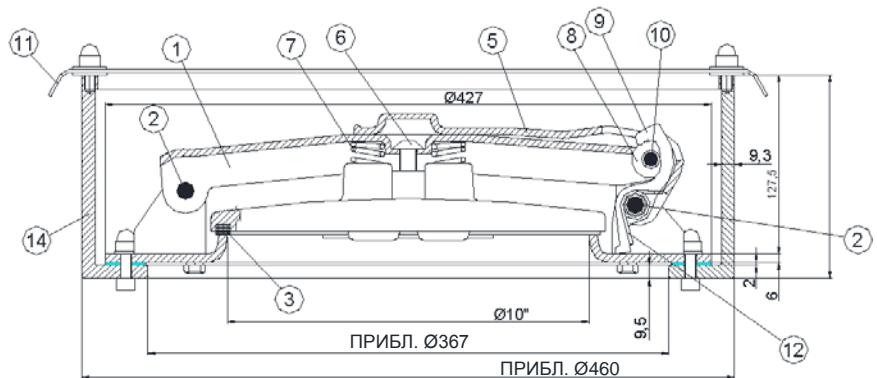
НЕРЖАВЕЮЩАЯ СТАЛЬ, ВЫСОТА 100 мм = АТИКУЛ 58.40.200/И/100/3G/С

ПОЗ.	ОПИСАНИЕ	ШТ.	МАТЕРИАЛ	АТИКУЛ
1	КОРОБКА	1	АЛЮМИНИЕВЫЙ СПЛАВ	
2	БАРАШКОВАЯ ГАЙКА	3	ЛАТУНЬ	59.13.64
3	СТЕРЖЕНЬ	3	СТАЛЬ	57.71.04
4	ВТУЛКА	1		
5	ШПИЛЬКА	3	НЕРЖАВЕЮЩАЯ СТАЛЬ	57.40.90
6	ВИНТ	4	ОЦИНКОВАННАЯ СТАЛЬ	10.70.17
7	УПЛОТНЕНИЕ	1	ОПЛЕТКА SINT 260 В	57.30.01

**СПЕЦИАЛЬНЫЕ МЕХАНИЧЕСКИЕ КОНСТРУКЦИИ И ИСПОЛНЕНИЯ**

 REGIONE FORNACE, 11  
 15070 - BELFORTE M.TO (AL) ITALIA (ИТАЛИЯ)

 ТЕЛ.: +39 0143 86363  
 ФАКС: +39 0143 86271

**ПРОМЫВОЧНОЕ ОТВЕРСТИЕ 10" ЗАГЛУБЛЕННОЕ, АРТИКУЛ 58.00.310/427**


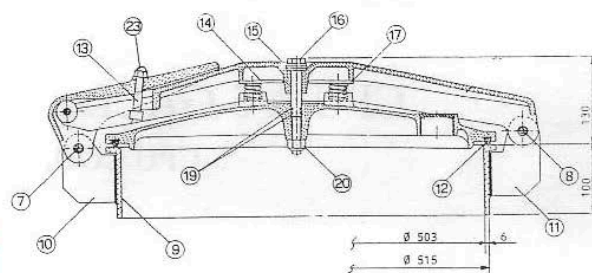
**В СООТВЕТСТВИИ С  
 ЕВРОПЕЙСКИМ СТАНДАРТОМ  
 EN13314-14596**

ПОЗ.	ОПИСАНИЕ	ШТ.	МАТЕРИАЛ	АРТИКУЛ
1	ПОПЕРЕЧИНА	1	АЛЮМИНИЕВЫЙ СПЛАВ	58.50.74
2	ШПИЛЬКА	2	ОЦИНКОВАННАЯ СТАЛЬ	52.40.40
3	УПЛОТНЕНИЕ 10"	1	БЕНЗОСТОЙКАЯ СУПЕРРЕЗИНА	51.30.21/40-75
4	НАЛИВНОЕ ОТВЕРСТИЕ 10"	1	АЛЮМИНИЕВЫЙ СПЛАВ	51.11.34/IT
5	ЗАЩЕЛКА	1	АЛЮМИНИЕВЫЙ СПЛАВ	58.50.75/A
6	ВИНТЫ ВЫПУКЛОЙ ГОЛОВКОЙ	1	ОЦИНКОВАННАЯ СТАЛЬ	58.70.10
7	ПРУЖИНА	4	НЕРЖАВЕЮЩАЯ СТАЛЬ	58.20.60
8	ВТУЛКА	1	ЛАТУНЬ	58.40.95
9	ОГРАНИЧИТЕЛЬ	1	ОЦИНКОВАННАЯ СТАЛЬ	58.50.58
10	ШПИЛЬКА	1	ОЦИНКОВАННАЯ СТАЛЬ	52.40.39
11	ДОЖДЕВАЯ КРЫШКА	1	АЛЮМИНИЕВЫЙ СПЛАВ	58.41.211
12	ВОЗВРАТНАЯ ПРУЖИНА	1	НЕРЖАВЕЮЩАЯ СТАЛЬ	58.20.56
14	ВТУЛКА	1	АЛЮМИНИЙ	58.41.115/C

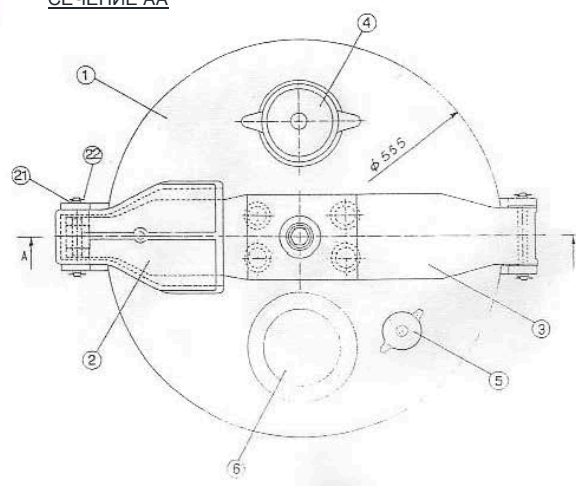
**СПЕЦИАЛЬНЫЕ МЕХАНИЧЕСКИЕ КОНСТРУКЦИИ И ИСПОЛНЕНИЯ**

 REGIONE FORNACE, 11  
 15070 - BELFORTE M.TO (AL) ITALIA (ИТАЛИЯ)

 ТЕЛ.: +39 0143 86363  
 ФАКС: +39 0143 86271

**КРЫШКА ЛЮКА С ВНЕШНЕЙ ПОПЕРЕЧИНОЙ И ВТУЛКОЙ**  
**Артикул 59.00.00**


СЕЧЕНИЕ AA



ПОЗ.	ОПИСАНИЕ	ШТ.	МАТЕРИАЛ	АРТИКУЛ
1	КОРОБКА	1	АЛЮМИНИЕВЫЙ СПЛАВ	59.13.61
2	ЗАЩЕЛКА	1	АЛЮМИНИЕВЫЙ СПЛАВ	59.13.62
3	ПОПЕРЕЧИНА	1	АЛЮМИНИЕВЫЙ СПЛАВ	59.13.63
4	БЫСТРОРАЗЪЕМНОЕ НАЛИВНОЕ ОТВЕРСТИЕ 3" С КРЫШКОЙ	1		
5	СОЕДИНЕНИЕ МЕТРИЧЕСКОГО ЩУПА	1		
6	ПРЕДОХРАНИТЕЛЬНЫЙ ВОЗДУШНЫЙ КЛАПАН	1		91.00.00/N/7
7	БОЛТ ЗАЩЕЛКИ	1	ОЦИНКОВАННАЯ СТАЛЬ	59.41.59
8	БОЛТ ПОПЕРЕЧИНЫ	1	ОЦИНКОВАННАЯ СТАЛЬ	59.41.60
9	ВТУЛКА	1	АЛЮМИНИЕВЫЙ СПЛАВ	59.50.66
10	КРЕПЛЕНИЕ ЗАЩЕЛКИ	2	АЛЮМИНИЕВЫЙ СПЛАВ	59.50.60
11	КРЕПЛЕНИЕ ПОПЕРЕЧИНЫ	2	АЛЮМИНИЕВЫЙ СПЛАВ	59.50.61
12	УПЛОТНЕНИЕ	1	БЕНЗОСТОЙКАЯ СУПЕРРЕЗИНА	103.30.60
13	ВИНТ	1	ОЦИНКОВАННАЯ СТАЛЬ	59.71.30
14	ПРИЖИМНАЯ ПЛАСТИНА	1	ОЦИНКОВАННАЯ СТАЛЬ	10.50.75
15	САЙЛЕНТБЛОК	1	БЕНЗОСТОЙКАЯ СУПЕРРЕЗИНА	10.30.70
16	ВИНТ	1	ОЦИНКОВАННАЯ СТАЛЬ	10.41.87
17	ПРУЖИНА	4	НЕРЖАВЕЮЩАЯ СТАЛЬ	10.20.55
19	УПЛОТНИТЕЛЬНОЕ КОЛЬЦО	2	БЕНЗОСТОЙКАЯ СУПЕРРЕЗИНА	
20	САМОБЛОКИРУЮЩАЯСЯ ГАЙКА	1	ОЦИНКОВАННАЯ СТАЛЬ	26.70.63
21	ШАЙБА	8	ОЦИНКОВАННАЯ СТАЛЬ	59.71.32
22	ЭЛАСТИЧНЫЙ РАЗЪЕМ	4	СТАЛЬ	10.80.13
23	ГЛУХАЯ ГАЙКА	1	ОЦИНКОВАННАЯ СТАЛЬ	59.71.31



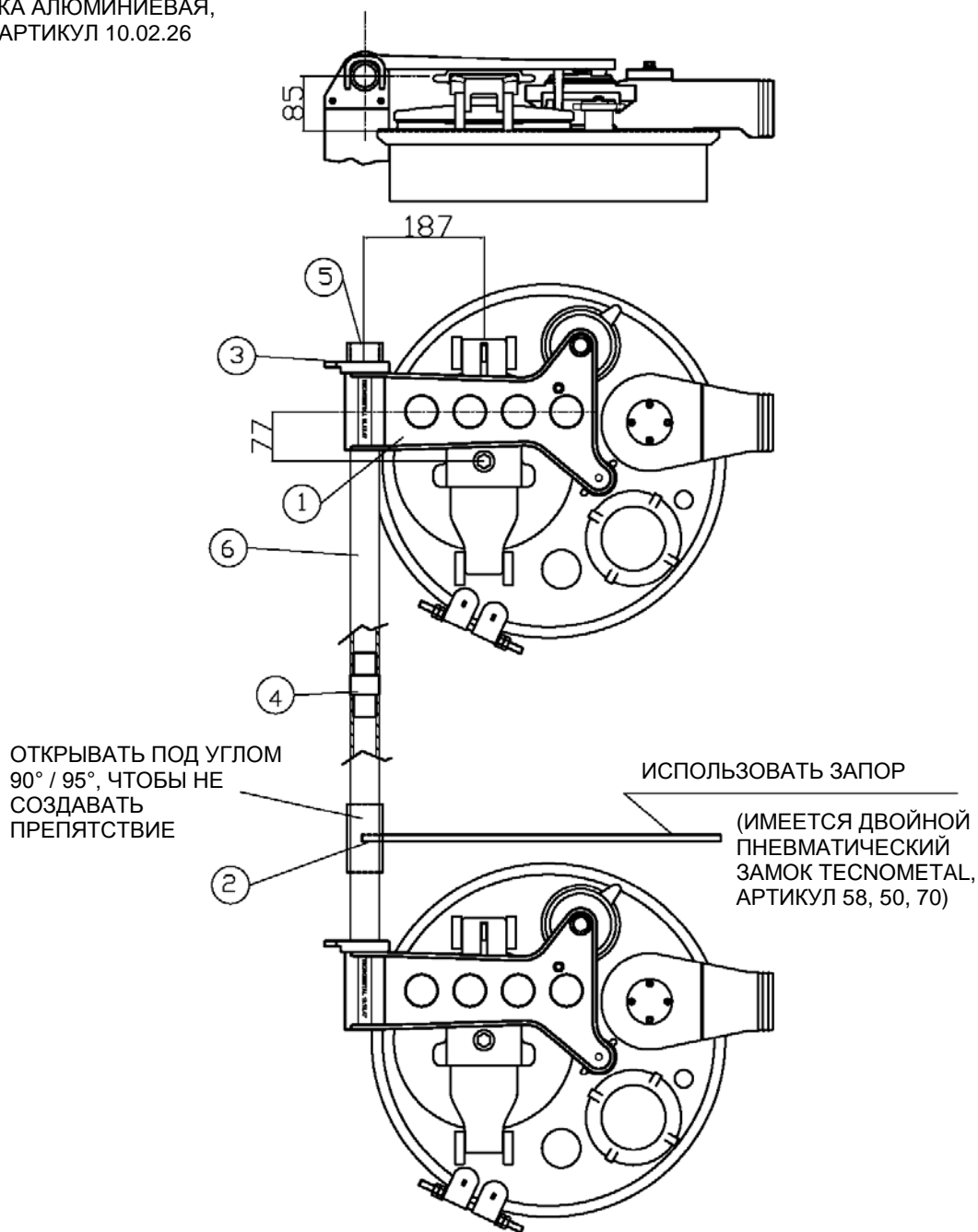


**СПЕЦИАЛЬНЫЕ МЕХАНИЧЕСКИЕ КОНСТРУКЦИИ И ИСПОЛНЕНИЯ**

 REGIONE FORNACE, 11  
 15070 - BELFORTE M.TO (AL) ITALIA (ИТАЛИЯ)

 ТЕЛ.: +39 0143 86363  
 ФАКС: +39 0143 86271

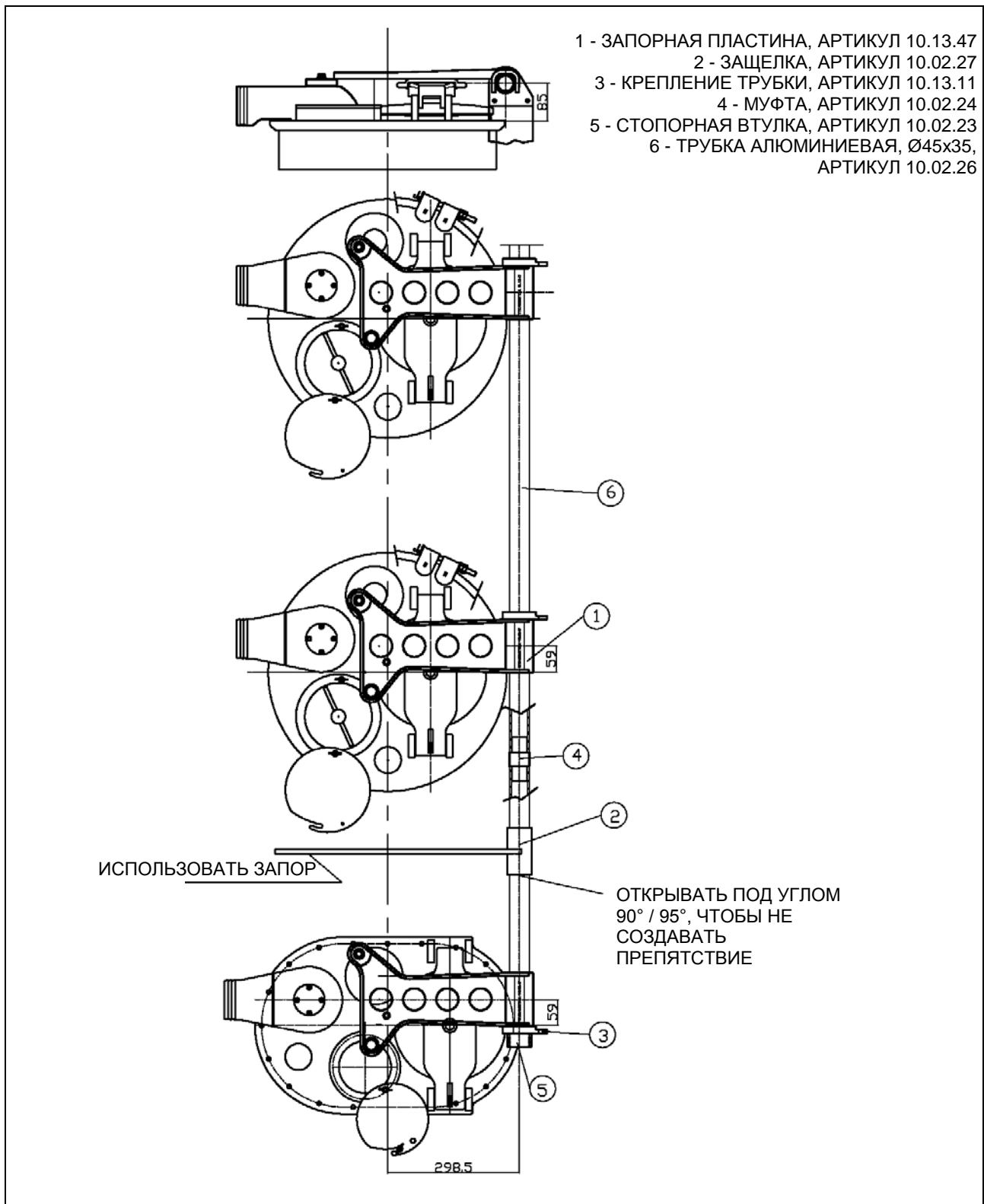
- 1 - ЗАПОРНАЯ ПЛАСТИНА, АРТИКУЛ 10.13.47
- 2 - ЗАЩЕЛКА, АРТИКУЛ 10.02.27
- 3 - КРЕПЛЕНИЕ ТРУБКИ, АРТИКУЛ 10.13.11
- 4 - МУФТА, АРТИКУЛ 10.02.24
- 5 - СТОПОРНАЯ ВТУЛКА, АРТИКУЛ 10.02.23
- 6 - ТРУБКА АЛЮМИНИЕВАЯ,  
 Ø45x35, АРТИКУЛ 10.02.26



МАСШТАБ	МАТЕРИАЛ	ОБРАБОТКА	ВЕС НЕОБРАБОТАННОЙ ДЕТАЛИ	ОКОНЧАТЕЛЬНЫЙ ВЕС	<b>TECNOMETAL</b>		
1:1							
КОНСТРУКЦИЯ: ЗАМОК, КРЫШКА ЛЮКА, СЕРИЯ 58.00.00					ЧЕРТЕЖ	ДАТА	
СО ВСТРОЕННЫМ НОРМАЛЬНО ЗАМКНУТЫМ КЛАПАНОМ					RAPETTI	200901	
ПРИСПОСОБЛЕНИЯ							

**СПЕЦИАЛЬНЫЕ МЕХАНИЧЕСКИЕ КОНСТРУКЦИИ И ИСПОЛНЕНИЯ**

 REGIONE FORNACE, 11  
 15070 - BELFORTE M.TO (AL) ITALIA (ИТАЛИЯ)

 ТЕЛ.: +39 0143 86363  
 ФАКС: +39 0143 86271


МАСШТАБ	МАТЕРИАЛ	ОБРАБОТКА	ВЕС НЕОБРАБОТАННОЙ ДЕТАЛИ	ОКОНЧАТЕЛЬНЫЙ ВЕС	TECNOMETAL		
1:1							
КОНСТРУКЦИЯ : ЗАМОК, КРЫШКА ЛЮКА, СЕРИЯ 58.00.00					RAPETTI	11/2003	
ДЛЯ ЦИСТЕРН С ОТКАЛИБРОВАННЫМИ ОТСЕКАМИ							
ПРИСПОСОБЛЕНИЯ							

**СПЕЦИАЛЬНЫЕ МЕХАНИЧЕСКИЕ КОНСТРУКЦИИ И ИСПОЛНЕНИЯ**

REGIONE FORNACE, 11  
 15070 - BELFORTE M.TO (AL) ITALIA (ИТАЛИЯ)

ТЕЛ.: +39 0143 86363  
 ФАКС: +39 0143 86271

КРЫШКА ДЕРЖАТЕЛЯ ТРУБКИ С ЗАЩЕЛКОЙ (Ø150)  
 ЛЕГКИЙ ТИП, АРТИКУЛ **61.00.00**



КРЫШКА ДЕРЖАТЕЛЯ ТРУБКИ С ЗАЩЕЛКОЙ (Ø150/Ø160)  
 ТЯЖЕЛЫЙ ТИП, АРТИКУЛ **62.00.00**



КРЫШКА ДЕРЖАТЕЛЯ ТРУБКИ С ЗАЩЕЛКОЙ (Ø150/Ø160)  
 ТЯЖЕЛЫЙ ТИП С ВЫПУСКНЫМ ПАТРУБКОМ, АРТИКУЛ **62.00.00/A**



ЗАГЛУШКА ДЛЯ ТРУБ



УПЛОТНИТЕЛЬНОЕ КОЛЬЦО  
 АРТИКУЛ **63.00.01** (Ø150)



УПЛОТНИТЕЛЬНОЕ КОЛЬЦО  
 АРТИКУЛ **63.00.02** (Ø160)



**СПЕЦИАЛЬНЫЕ МЕХАНИЧЕСКИЕ КОНСТРУКЦИИ И ИСПОЛНЕНИЯ**

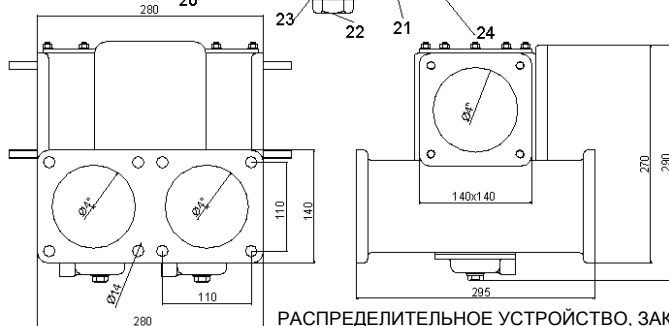
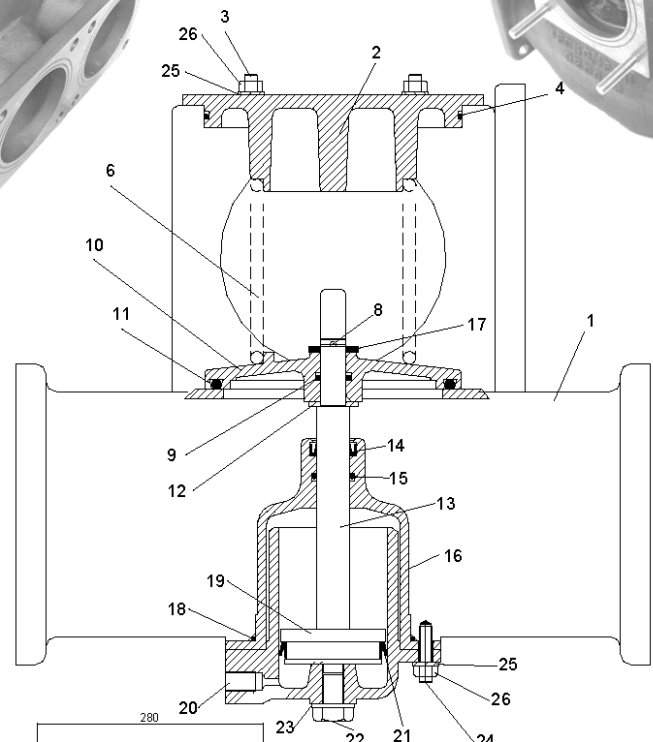
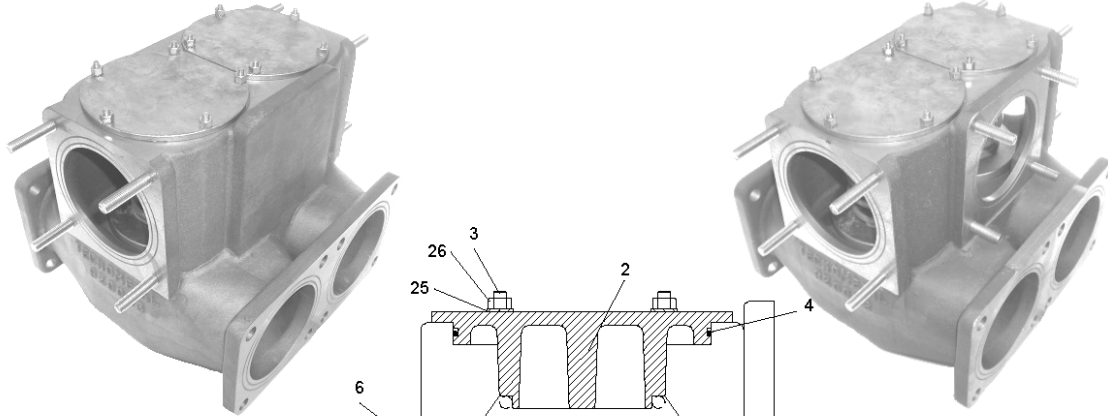
REGIONE FORNACE, 11  
15070 - BELFORTE M.TO (AL) ITALIA (ИТАЛИЯ)

ТЕЛ.: +39 0143 86363  
ФАКС: +39 0143 86271

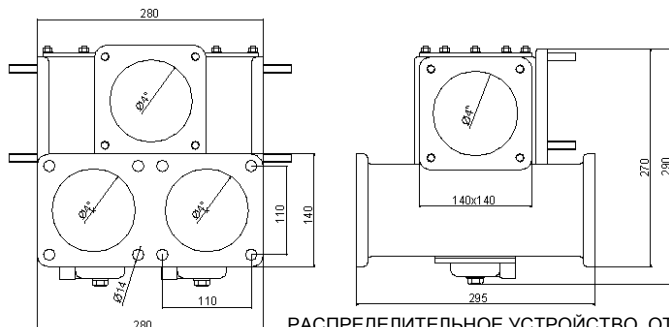
**КОМПАКТНОЕ СЕЛЕКТИВНОЕ УСТРОЙСТВО 4"**

**ЗАКРЫТЫЙ ФЛАНЕЦ БОКОВОЙ**  
**АРТИКУЛ 92.00.03**

**ОТКРЫТЫЙ ФЛАНЕЦ БОКОВОЙ**  
**АРТИКУЛ 92.00.03/D/S**



РАСПРЕДЕЛИТЕЛЬНОЕ УСТРОЙСТВО, ЗАКРЫТОЕ, АРТИКУЛ 92.00.03



РАСПРЕДЕЛИТЕЛЬНОЕ УСТРОЙСТВО, ОТКРЫТОЕ, АРТИКУЛ 92.00.03/D/S



**СПЕЦИАЛЬНЫЕ МЕХАНИЧЕСКИЕ КОНСТРУКЦИИ И ИСПОЛНЕНИЯ**REGIONE FORNACE, 11  
15070 - BELFORTE M.TO (AL) ITALIA (ИТАЛИЯ)ТЕЛ.: +39 0143 86363  
ФАКС: +39 0143 86271

ПОЗ.	ОПИСАНИЕ	ШТ.	МАТЕРИАЛ	АРТИКУЛ
1	КОРПУС 92.00.03	1	АЛЮМИНИЕВЫЙ СПЛАВ	92.13.88
	КОРПУС 92.00.03/D/S	1	АЛЮМИНИЕВЫЙ СПЛАВ	92.13.88/AP
2	КРЫШКА ДЕРЖАТЕЛЯ ПРУЖИНЫ	2	АЛЮМИНИЕВЫЙ СПЛАВ	92.13.89
3	БОЛТ	18	ОЦИНКОВАННАЯ СТАЛЬ	26.70.29
4	УПЛОТНИТЕЛЬНОЕ КОЛЬЦО	2	БЕНЗОСТОЙКАЯ СУПЕРРЕЗИНА	91.60.62
6	ПРУЖИНА	2	НЕРЖАВЕЮЩАЯ СТАЛЬ	21.20.06
8	ШПЛИНТ	2	НЕРЖАВЕЮЩАЯ СТАЛЬ	10.71.69
9	УПЛОТНИТЕЛЬНОЕ КОЛЬЦО	2	БЕНЗОСТОЙКАЯ СУПЕРРЕЗИНА	82.60.30
10	ЗАГЛУШКА	2	АЛЮМИНИЕВЫЙ СПЛАВ	92.13.90
11	УПЛОТНИТЕЛЬНОЕ КОЛЬЦО	2	ВИТОН	92.60.70
12	ШАЙБА	4	ЛАТУНЬ	83.41.57
13	ШТИФТ УПРАВЛЕНИЯ	2	НЕРЖАВЕЮЩАЯ СТАЛЬ	92.41.76
14	ХОМУТ	2	ВИТОН	82.30.53
15	УПЛОТНИТЕЛЬНОЕ КОЛЬЦО	2	ВИТОН	26.60.26
16	ЦИЛИНДР	2	АЛЮМИНИЕВЫЙ СПЛАВ	89.13.53
18	УПЛОТНИТЕЛЬНОЕ КОЛЬЦО	2	БЕНЗОСТОЙКАЯ СУПЕРРЕЗИНА	26.60.31
19	ПОРШЕНЬ	2	АЛЮМИНИЕВЫЙ СПЛАВ	89.42.02
20	КОЖУХ	2	АЛЮМИНИЕВЫЙ СПЛАВ	89.13.52
21	УПЛОТНЕНИЕ DE	2	ВИТОН	26.60.27
22	ВИНТ	2	ОЦИНКОВАННАЯ СТАЛЬ	26.70.03
23	ШАЙБА	2	МЕДЬ	26.70.42
25	ЗУБЧАТАЯ ШАЙБА	18	ОЦИНКОВАННАЯ СТАЛЬ	56.70.41
26	ГАЙКА	18	ОЦИНКОВАННАЯ СТАЛЬ	26.70.57



**TECNOMETAL s.r.l.**

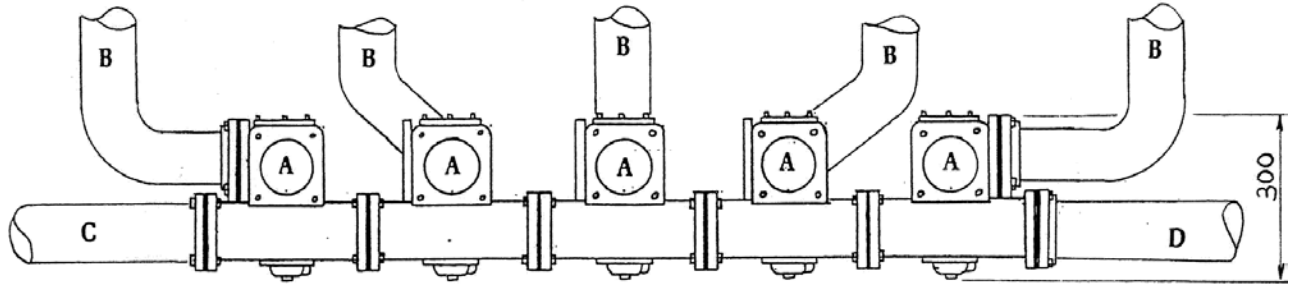
R.E.A. ALESSANDRIA 95583  
СЧЕТ НДС И КОД  
НАЛОГОПЛАТЕЛЬЩИКА  
N. 0015689 006 3  
Per. № в Реестре предприятий AL 5459

**СПЕЦИАЛЬНЫЕ МЕХАНИЧЕСКИЕ КОНСТРУКЦИИ И ИСПОЛНЕНИЯ**

REGIONE FORNACE, 11  
15070 - BELFORTE M.TO (AL) ITALIA (ИТАЛИЯ)

ТЕЛ.: +39 0143 86363  
ФАКС: +39 0143 86271

**МОНОБЛОК - КОМПАКТНЫЕ 4-ДЮЙМОВЫЕ СЕЛЕКТИВНЫЕ КЛАПАНЫ**

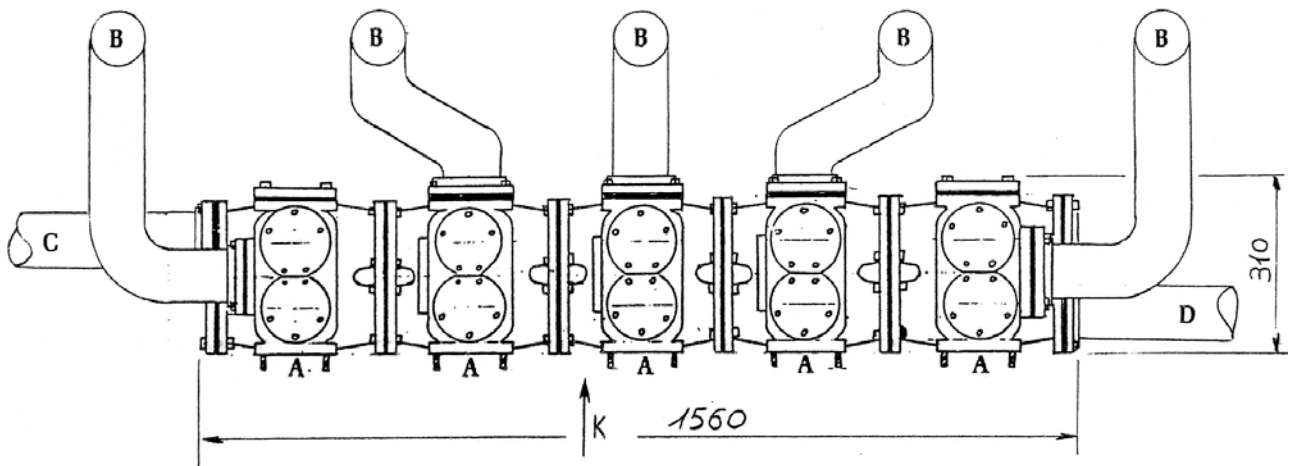


ВИД "К"

A = К МУФТЕ

B = К ДОННОМУ КЛАПАНА C = КОЛЛЕКТОР ДИЗЕЛЬНОГО ТОПЛИВА

D = БЕНЗИНОВЫЙ КОЛЛЕКТОР



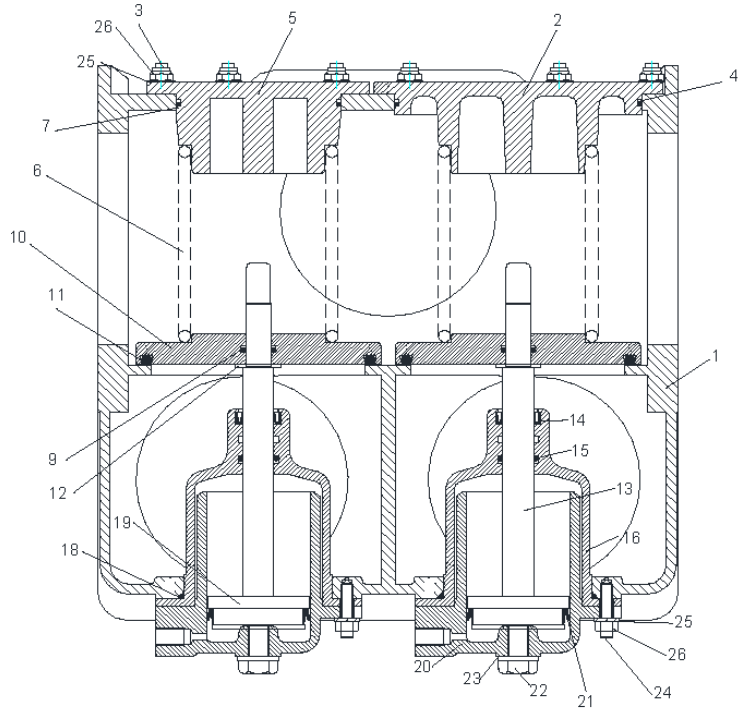
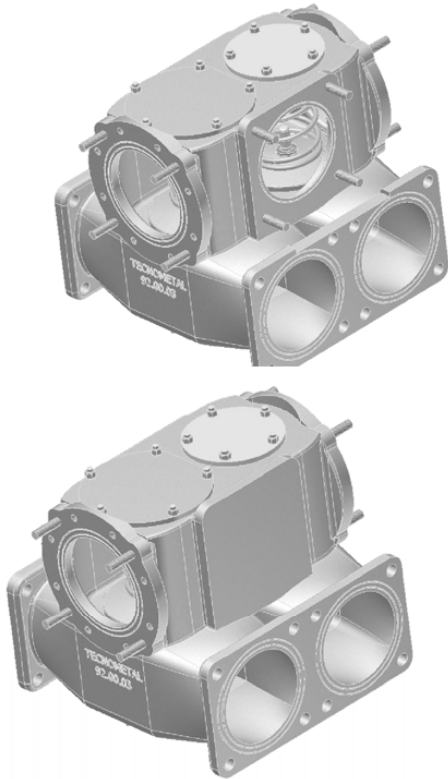
**СПЕЦИАЛЬНЫЕ МЕХАНИЧЕСКИЕ КОНСТРУКЦИИ И ИСПОЛНЕНИЯ**

REGIONE FORNACE, 11  
 15070 - BELFORTE M.TO (AL) ITALIA (ИТАЛИЯ)

ТЕЛ.: +39 0143 86363  
 ФАКС: +39 0143 86271

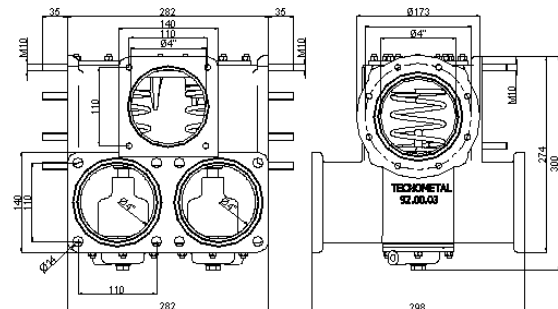
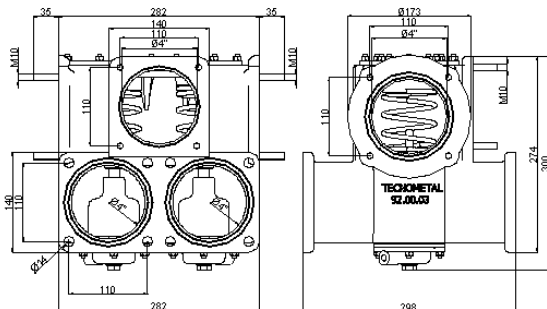
**СЕЛЕКТИВНЫЙ КЛАПАН 4", КОМПАКТНЫЙ ДВУХХОДОВОЙ ДЛЯ МАНИФОЛЬДА  
 СЕРИЯ "N"**

ДО 01-05-2019



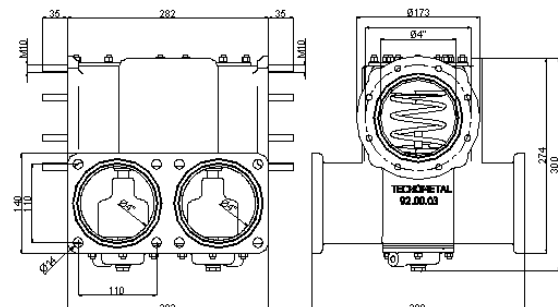
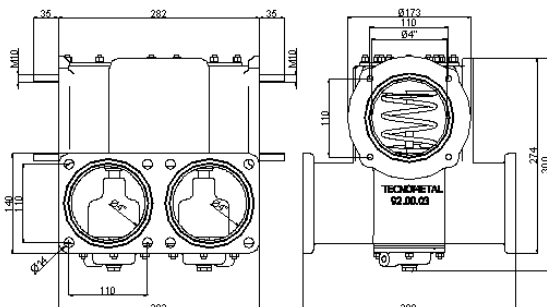
СЕЛЕКТИВНЫЙ КЛАПАН 4", ОТКРЫТЫЙ, БОКОВОЙ  
 ФЛАНЕЦ, АРТИКУЛ 92.00.03 /D/S/N

СЕЛЕКТИВНЫЙ КЛАПАН 4", ОТКРЫТЫЙ,  
 БОКОВОЙ ФЛАНЕЦ, АРТИКУЛ 92.00.03 /D/S/N/E



СЕЛЕКТИВНЫЙ КЛАПАН 4", ЗАКРЫТЫЙ,  
 БОКОВОЙ ФЛАНЕЦ, АРТИКУЛ 92.00.03/N

СЕЛЕКТИВНЫЙ КЛАПАН 4", ЗАКРЫТЫЙ,  
 БОКОВОЙ ФЛАНЕЦ, АРТИКУЛ 92.00.03/N/E



**СПЕЦИАЛЬНЫЕ МЕХАНИЧЕСКИЕ КОНСТРУКЦИИ И ИСПОЛНЕНИЯ**REGIONE FORNACE, 11  
15070 - BELFORTE M.TO (AL) ITALIA (ИТАЛИЯ)ТЕЛ.: +39 0143 86363  
ФАКС: +39 0143 86271

ПОЗ.	ОПИСАНИЕ	ШТ.	МАТЕРИАЛ	АРТИКУЛ
1	КОРПУС 92.00.03/N	1	АЛЮМИНИЕВЫЙ СПЛАВ	92.13.88/N
	КОРПУС 92.00.03/D/S/N	1	АЛЮМИНИЕВЫЙ СПЛАВ	92.13.88/AP/N
	КОРПУС 92.00.03/N/E	1	АЛЮМИНИЕВЫЙ СПЛАВ	92.13.88/N/E
	КОРПУС 92.00.03/D/S/N/E	1	АЛЮМИНИЕВЫЙ СПЛАВ	92.13.88/AP/N/E
2	КРЫШКА	1	АЛЮМИНИЕВЫЙ СПЛАВ	92.13.89
3	ВИНТ	18	ОЦИНКОВАННАЯ СТАЛЬ	26.70.29
4	УПЛОТНИТЕЛЬНОЕ КОЛЬЦО	1	ВИТОН	91.60.62/V
5	КРЫШКА	1	АЛЮМИНИЕВЫЙ СПЛАВ	92.13.95
6	ПРУЖИНА	2	НЕРЖАВЕЮЩАЯ СТАЛЬ	21.20.06
7	УПЛОТНИТЕЛЬНОЕ КОЛЬЦО	1	ВИТОН	92.60.49
9	УПЛОТНИТЕЛЬНОЕ КОЛЬЦО	2	ВИТОН	82.60.30/V
10	ЗАГЛУШКА	2	АЛЮМИНИЕВЫЙ СПЛАВ	92.13.90
11	УПЛОТНИТЕЛЬНОЕ КОЛЬЦО	2	ВИТОН	92.60.70
12	ШАЙБА	2	ЛАТУНЬ	97.41.87/1
13	ШТИФТ УПРАВЛЕНИЯ	2	НЕРЖАВЕЮЩАЯ СТАЛЬ	92.41.77
14	УПЛОТНЕНИЕ	2	ВИТОН	82.30.53
15	УПЛОТНИТЕЛЬНОЕ КОЛЬЦО	2	ВИТОН	26.60.26
16	ЦИЛИНДР	2	АЛЮМИНИЕВЫЙ СПЛАВ	89.13.53
18	УПЛОТНИТЕЛЬНОЕ КОЛЬЦО	2	БЕНЗОСТОЙКАЯ СУПЕРРЕЗИНА	26.60.31
19	ПОРШЕНЬ	2	АЛЮМИНИЕВЫЙ СПЛАВ	89.42.02
20	ВТУЛКА ЦИЛИНДРА	2	АЛЮМИНИЕВЫЙ СПЛАВ	89.13.52
21	УПЛОТНЕНИЕ	2	ВИТОН	26.60.27
22	ВИНТ	2	ОЦИНКОВАННАЯ СТАЛЬ	26.70.03
23	ШАЙБА	2	АЛЮМИНИЙ	97.71.20
25	ШАЙБА	18	ОЦИНКОВАННАЯ СТАЛЬ	56.70.41
26	ГАЙКА	18	ОЦИНКОВАННАЯ СТАЛЬ	26.70.57



**TECNOMETAL s.r.l.**

R.E.A. ALESSANDRIA 95583  
СЧЕТ НДС И КОД  
НАЛОГОПЛАТЕЛЬЩИКА  
N. 0015689 006 3  
Per. № в Реестре предприятий AL 5459

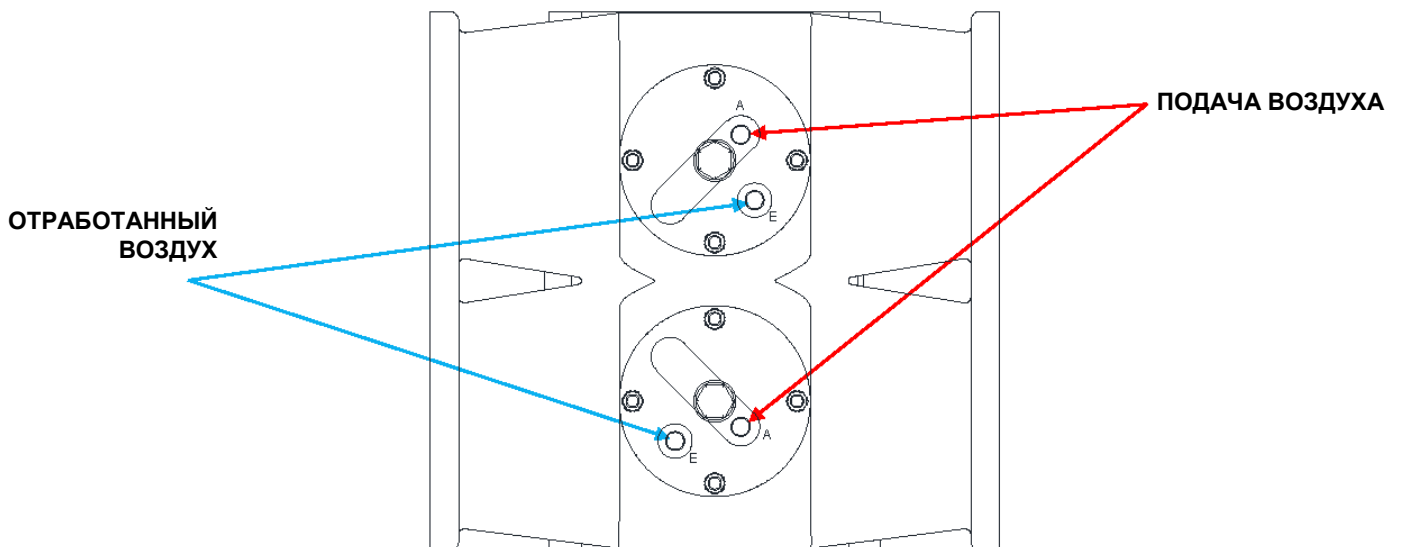
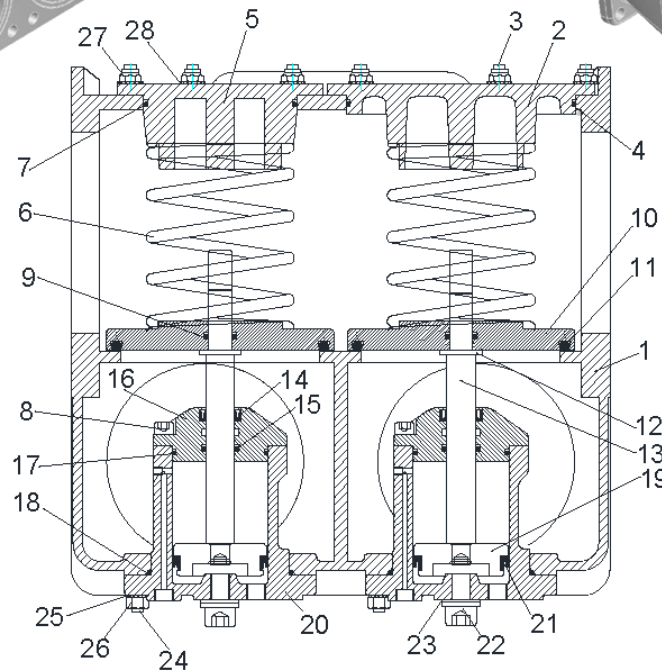
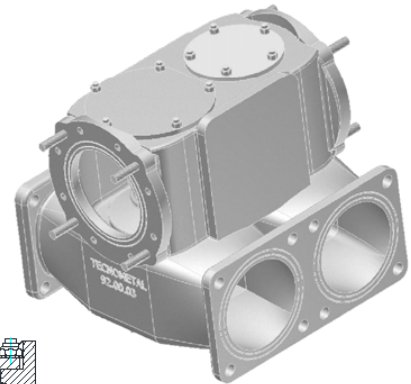
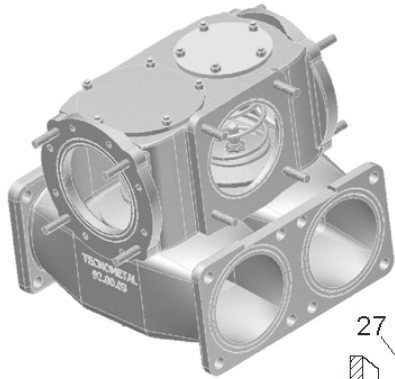
**СПЕЦИАЛЬНЫЕ МЕХАНИЧЕСКИЕ КОНСТРУКЦИИ И ИСПОЛНЕНИЯ**

REGIONE FORNACE, 11  
15070 - BELFORTE M.TO (AL) ITALIA (ИТАЛИЯ)

ТЕЛ.: +39 0143 86363  
ФАКС: +39 0143 86271

**СЕЛЕКТИВНЫЙ КЛАПАН 4", КОМПАКТНЫЙ 2-Х ХОДОВОЙ ДЛЯ МАНИФОЛЬДА  
СЕРИЯ "N"**

С 01/05/2019"









**TECNOMETAL s.r.l.**

R.E.A. ALESSANDRIA 95583

СЧЕТ НДС И КОД

НАЛОГОПЛАТЕЛЬЩИКА

N. 0015689 006 3

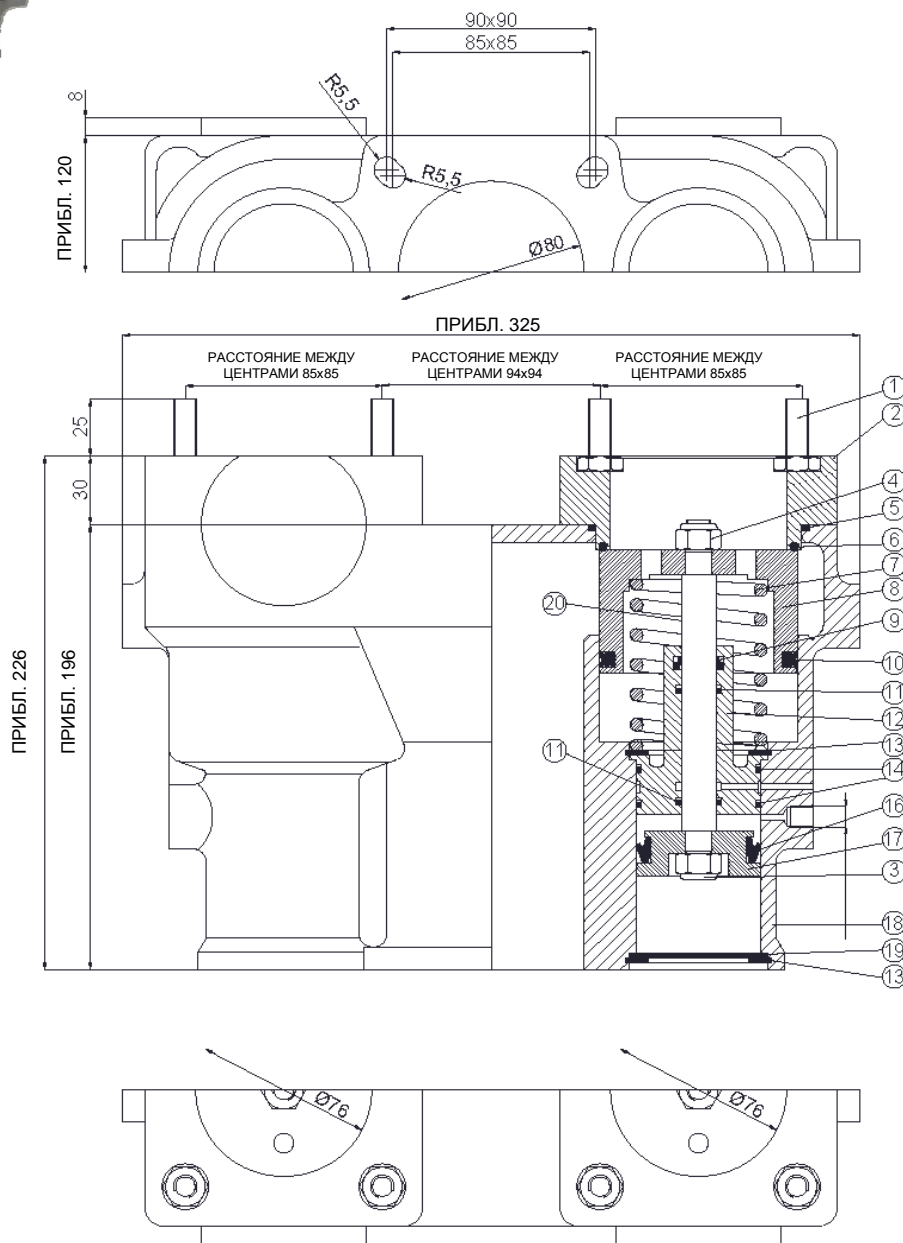
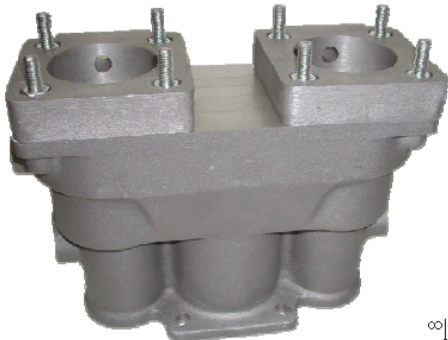
Per. № в Реестре предприятий AL 5459

**СПЕЦИАЛЬНЫЕ МЕХАНИЧЕСКИЕ КОНСТРУКЦИИ И ИСПОЛНЕНИЯ**

REGIONE FORNACE, 11  
15070 - BELFORTE M.TO (AL) ITALIA (ИТАЛИЯ)

ТЕЛ.: +39 0143 86363  
ФАКС: +39 0143 86271

**СЕЛЕКТИВНЫЙ КЛАПАН ДВУХХОДОВОЙ С КОМПЕНСАЦИЕЙ ДАВЛЕНИЯ**  
**АРТИКУЛ 108.00.00**



**TECNOMETAL s.r.l.**

R.E.A. ALESSANDRIA 95583

СЧЕТ НДС И КОД

НАЛОГОПЛАТЕЛЬЩИКА

N. 0015689 006 3

Per. № в Реестре предприятий AL 5459

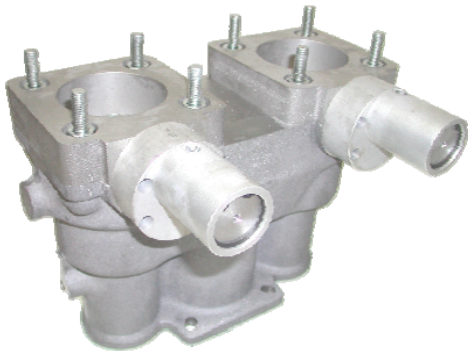
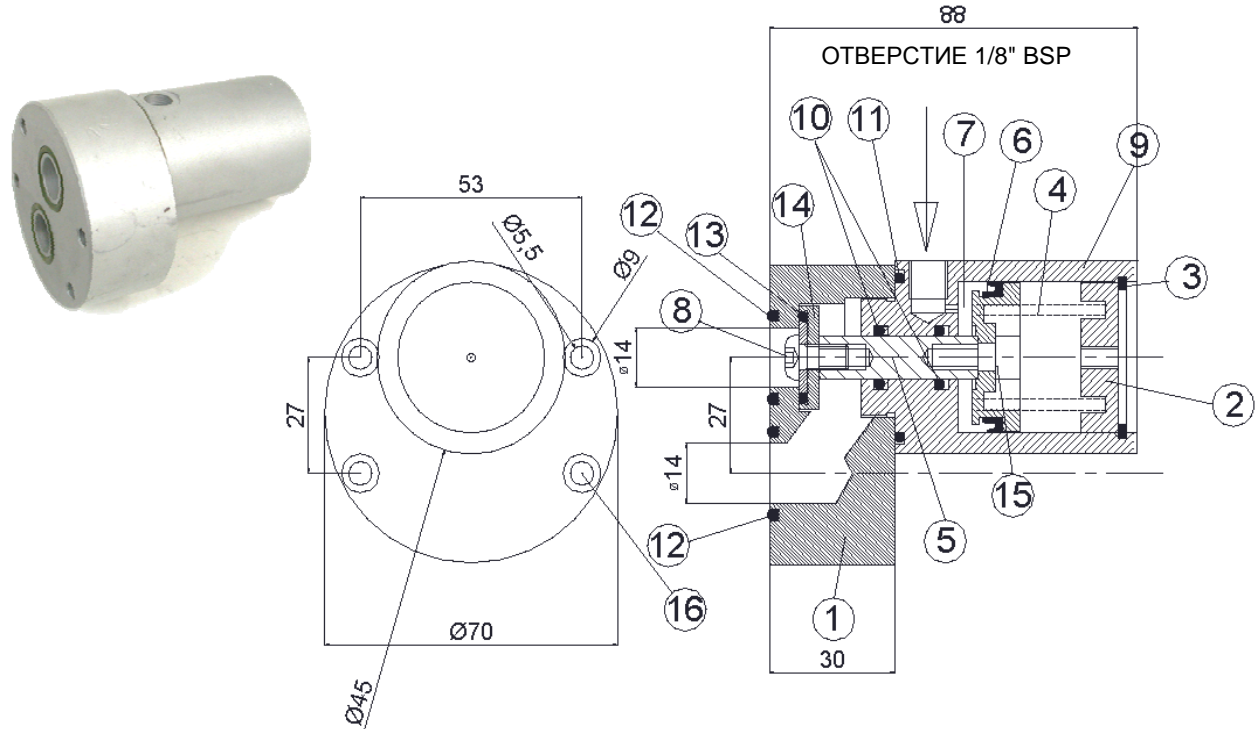
**СПЕЦИАЛЬНЫЕ МЕХАНИЧЕСКИЕ КОНСТРУКЦИИ И ИСПОЛНЕНИЯ**REGIONE FORNACE, 11  
15070 - BELFORTE M.TO (AL) ITALIA (ИТАЛИЯ)ТЕЛ.: +39 0143 86363  
ФАКС: +39 0143 86271

ПОЗ.	ОПИСАНИЕ	ШТ.	МАТЕРИАЛ	АРТИКУЛ
1	ВИНТ	8	ОЦИНКОВАННАЯ СТАЛЬ	108.41.57
2	ФЛАНЕЦ	2	АЛЮМИНИЕВЫЙ СПЛАВ	108.13.43
4	ГАЙКА	4	ОЦИНКОВАННАЯ СТАЛЬ	10.70.68
5	УПЛОТНИТЕЛЬНОЕ КОЛЬЦО	2	БЕНЗОСТОЙКАЯ СУПЕРРЕЗИНА	10.60.50
6	УПЛОТНИТЕЛЬНОЕ КОЛЬЦО	2	ВИТОН	41.60.10
7	ПРУЖИНА	2	ОЦИНКОВАННАЯ СТАЛЬ	105.20.44
8	ЗАГЛУШКА	2	АЛЮМИНИЕВЫЙ СПЛАВ	105.13.41/1
9	УПЛОТНЕНИЕ	2	ВИТОН	82.30.53
10	УПЛОТНЕНИЕ	2	ВИТОН	105.30.61
11	УПЛОТНИТЕЛЬНОЕ КОЛЬЦО	4	ВИТОН	26.60.26
12	НАПРАВЛЯЮЩАЯ	2	АЛЮМИНИЕВЫЙ СПЛАВ	101.13.41
13	СТОПОРНОЕ КОЛЬЦО	4	СТАЛЬ	10.80.25
14	УПЛОТНИТЕЛЬНОЕ КОЛЬЦО	4	БЕНЗОСТОЙКАЯ СУПЕРРЕЗИНА	10.60.48
16	УПЛОТНЕНИЕ	2	БЕНЗОСТОЙКАЯ СУПЕРРЕЗИНА	10.60.47
17	ПОРШЕНЬ	2	АЛЮМИНИЕВЫЙ СПЛАВ	101.13.42
18	КОРПУС	1	АЛЮМИНИЕВЫЙ СПЛАВ	105.13.42
19	ДИСК	2	ОЦИНКОВАННАЯ СТАЛЬ	101.50.48
20	СТЕРЖЕНЬ	2	НЕРЖАВЕЮЩАЯ СТАЛЬ	105.41.57/1

**СПЕЦИАЛЬНЫЕ МЕХАНИЧЕСКИЕ КОНСТРУКЦИИ И ИСПОЛНЕНИЯ**

 REGIONE FORNACE, 11  
 15070 - BELFORTE M.TO (AL) ITALIA (ИТАЛИЯ)

 ТЕЛ.: +39 0143 86363  
 ФАКС: +39 0143 86271

**КЛАПАН С РЕДУЦИРОВАННЫМ ПРОХОДОМ, АРТИКУЛ 106.00.01**

**ПРИМЕР ПРИМЕНЕНИЯ - ДВУХХОДОВОЙ УРАВНИТЕЛЬНЫЙ ОТВОДНОЙ КЛАПАН, АРТИКУЛ 108.00.02/С**

ПОЗ.	ОПИСАНИЕ	ШТ.	МАТЕРИАЛ	АРТИКУЛ
1	ФЛАНЕЦ	1	АЛЮМИНИЕВЫЙ СПЛАВ	106.12.01
2	КРЫШКА ПРУЖИНЫ	1	АЛЮМИНИЕВЫЙ СПЛАВ	106.12.02
3	СТОПОРНОЕ КОЛЬЦО I35	1	СТАЛЬ	106.80.41
4	БОЛЬШАЯ ПРУЖИНА ДВОЙНОГО ДЕЙСТВИЯ	1	ОЦИНКОВАННАЯ СТАЛЬ	70.20.30
5	ШПИЛЬКА	1	НЕРЖАВЕЮЩАЯ СТАЛЬ	97.41.01
6	ХОМУТ DIS. 10019	1	ВИТОН	97.30.01
7	ПОРШЕНЬ	1	АЛЮМИНИЕВЫЙ СПЛАВ	97.13.83
8	ВИНТЫ С ВЫПУКЛОЙ ГОЛОВКОЙ 6x14, НЕРЖАВЕЮЩАЯ СТАЛЬ	1	НЕРЖАВЕЮЩАЯ СТАЛЬ	89.71.47/A2
9	ЦИЛИНДР	1	АЛЮМИНИЕВЫЙ СПЛАВ	106.12.03
10	УПЛОТНИТЕЛЬНОЕ КОЛЬЦО 112	2	ВИТОН	106.60.69
11	УПЛОТНИТЕЛЬНОЕ КОЛЬЦО 3137	1	NBR (НИТРИЛОВЫЙ КАУЧУК)	106.60.67
12-13	УПЛОТНИТЕЛЬНОЕ КОЛЬЦО 3068	3	ВИТОН	106.60.66
14	ЗАГЛУШКА	1	АЛЮМИНИЕВЫЙ СПЛАВ	91.12.98+91.12.99
15	ВИНТ 6x14	1	ОЦИНКОВАННАЯ СТАЛЬ	10.71.67
16	ВИНТ 5x20	4	ОЦИНКОВАННАЯ СТАЛЬ	98.71.27

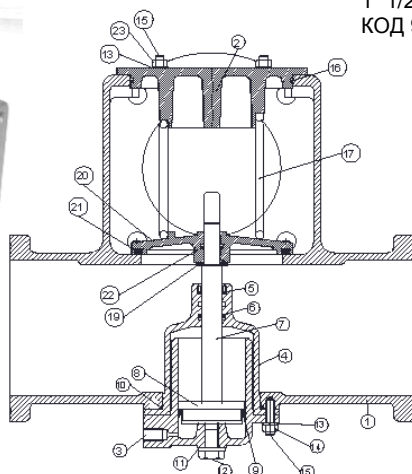
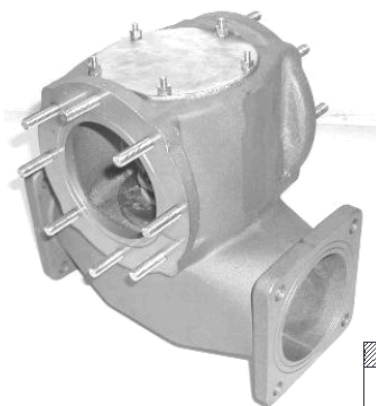
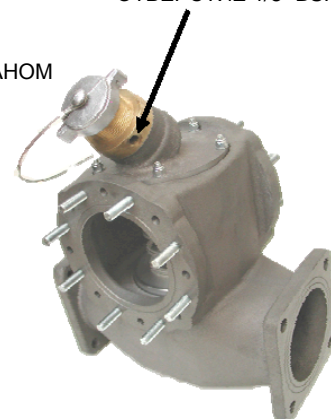
**СПЕЦИАЛЬНЫЕ МЕХАНИЧЕСКИЕ КОНСТРУКЦИИ И ИСПОЛНЕНИЯ**

 REGIONE FORNACE, 11  
 15070 - BELFORTE M.TO (AL) ITALIA (ИТАЛИЯ)

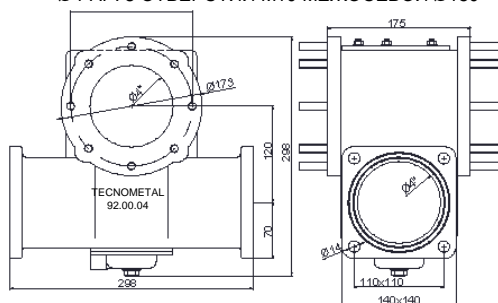
 ТЕЛ.: +39 0143 86363  
 ФАКС: +39 0143 86271

**МАНИФОЛЬД 4" С ОДНИМ НАПРАВЛЕНИЕМ, АРТИКУЛ 92.00.04/(E)**

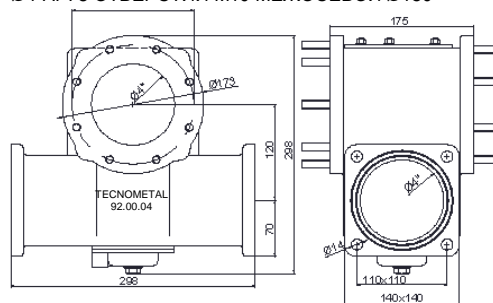
ОТВЕРСТИЕ 1/8" BSP


 ОПЦИОНАЛЬНО:  
 С ОБРАТНЫМ КЛАПАНОМ  
 РЕЗЬБА ПРОДУКТА  
 1 1/2 BSP  
 КОД 92.00.04 / E / R


Ø4"API 8 ОТВЕРСТИЙ M10 МЕЖОСЕВОЙ Ø150


**92.00.04**
**ИТАЛЬЯНСКАЯ ВЕРСИЯ СВЕРЛЕНИЯ**

Ø4"API 8 ОТВЕРСТИЙ M10 МЕЖОСЕВОЙ Ø150


**92.00.04/E**
**ЕВРОПЕЙСКАЯ ВЕРСИЯ СВЕРЛЕНИЯ**

ПОЗ.	ОПИСАНИЕ	ШТ.	МАТЕРИАЛ	АРТИКУЛ
1	КОРПУС, ИТАЛЬЯНСКАЯ ВЕРСИЯ	1	АЛЮМИНИЕВЫЙ СПЛАВ	92.13.93
	КОРПУС, ЕВРОПЕЙСКАЯ ВЕРСИЯ	1	АЛЮМИНИЕВЫЙ СПЛАВ	92.13.93/E
2	КРЫШКА	1	АЛЮМИНИЕВЫЙ СПЛАВ	92.13.89
3	ВТУЛКА ЦИЛИНДРА	1	АЛЮМИНИЕВЫЙ СПЛАВ	89.13.52
4	ЦИЛИНДР	1	АЛЮМИНИЕВЫЙ СПЛАВ	89.13.53
5	УПЛОТНЕНИЕ	1	ВИТОН	82.30.53
6	УПЛОТНИТЕЛЬНОЕ КОЛЬЦО	1	ВИТОН	26.60.26
7	СТЕРЖЕНЬ	1	НЕРЖАВЕЮЩАЯ СТАЛЬ	92.41.77
8	ПОРШЕНЬ	1	АЛЮМИНИЕВЫЙ СПЛАВ	89.42.02
9	УПЛОТНЕНИЕ	1	ВИТОН	26.60.27
10	УПЛОТНИТЕЛЬНОЕ КОЛЬЦО	1	БЕНЗОСТОЙКАЯ СУПЕРРЕЗИНА	26.60.31
11	ШАЙБА	1	АЛЮМИНИЙ	97.71.20
12	ВИНТ	1	ОЦИНКОВАННАЯ СТАЛЬ	26.70.03
13	ШАЙБА	9	ОЦИНКОВАННАЯ СТАЛЬ	56.70.41
14	ГАЙКА	9	ОЦИНКОВАННАЯ СТАЛЬ	26.70.57
15	ВИНТ	9	ОЦИНКОВАННАЯ СТАЛЬ	26.70.29
16	УПЛОТНИТЕЛЬНОЕ КОЛЬЦО	1	ВИТОН	91.60.62/V
17	ПРУЖИНА	1	НЕРЖАВЕЮЩАЯ СТАЛЬ	21.20.06
19	ШАЙБА	1	МЕДЬ	97.41.87/1
20	ЗАГЛУШКА	1	АЛЮМИНИЕВЫЙ СПЛАВ	92.13.90
21	УПЛОТНИТЕЛЬНОЕ КОЛЬЦО	1	ВИТОН	92.60.70
22	УПЛОТНИТЕЛЬНОЕ КОЛЬЦО	1	ВИТОН	82.60.30/V



**TECNOMETAL s.r.l.**

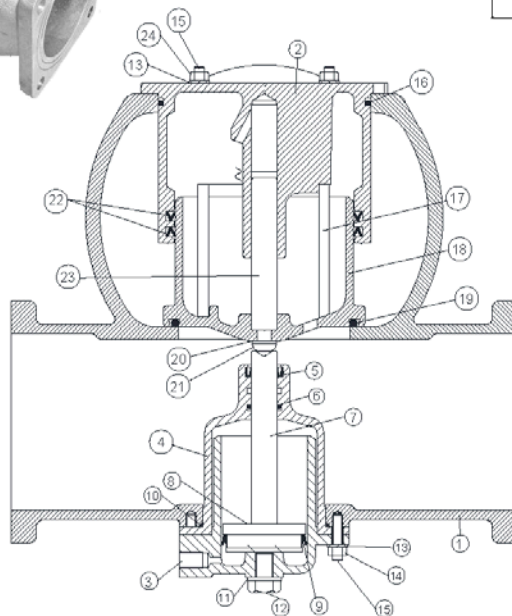
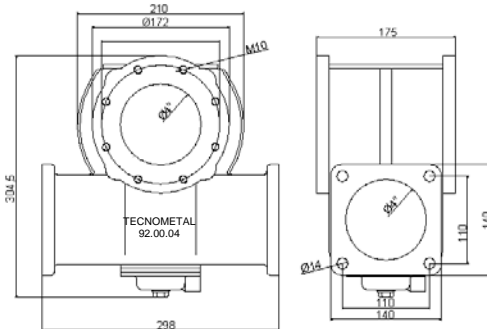
R.E.A. ALESSANDRIA 95583  
 СЧЕТ НДС И КОД  
 НАЛОГОПЛАТЕЛЬЩИКА  
 N. 0015689 006 3  
 Рег. № в Реестре предприятий AL 5459

**СПЕЦИАЛЬНЫЕ МЕХАНИЧЕСКИЕ КОНСТРУКЦИИ И ИСПОЛНЕНИЯ**

REGIONE FORNACE, 11  
 15070 - BELFORTE M.TO (AL) ITALIA (ИТАЛИЯ)

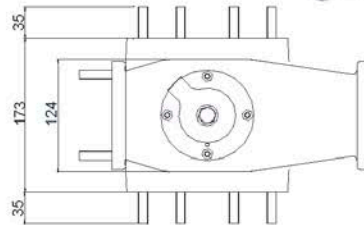
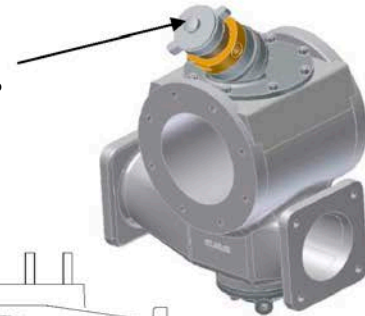
ТЕЛ.: +39 0143 86363  
 ФАКС: +39 0143 86271

СЕЛЕКТИВНЫЙ КЛАПАН 4" СБАЛАНСИРОВАННЫЙ ОДНОХОДОВОЙ, АРТИКУЛ  
**92.00.04/В/Е**

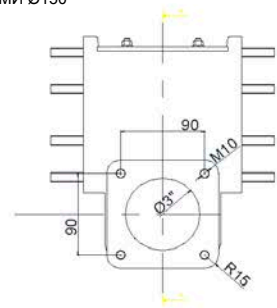
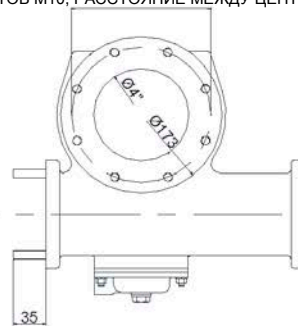
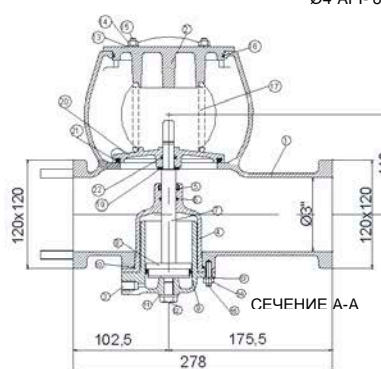
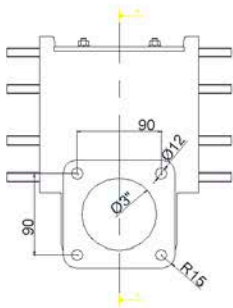


ПОЗ.	ОПИСАНИЕ	ШТ.	МАТЕРИАЛ	АРТИКУЛ
1	КОРПУС	1	АЛЮМИНИЕВЫЙ СПЛАВ	92.13.93/В
2	КРЫШКА ПРУЖИНЫ	1	АЛЮМИНИЕВЫЙ СПЛАВ	92.13.89/В
3	КОЖУХ	1	АЛЮМИНИЕВЫЙ СПЛАВ	89.13.52
4	ЦИЛИНДР	1	АЛЮМИНИЕВЫЙ СПЛАВ	89.13.53
5	УПЛОТНЕНИЕ	1	ВИТОН	82.30.53
6	УПЛОТНИТЕЛЬНОЕ КОЛЬЦО	1	ВИТОН	26.60.26
7	ШТИФТ УПРАВЛЕНИЯ	1	НЕРЖАВЕЮЩАЯ СТАЛЬ	89.42.03
8	ПОРШЕНЬ	1	АЛЮМИНИЕВЫЙ СПЛАВ	89.42.02
9	УПЛОТНЕНИЕ DE	1	ВИТОН	26.60.27
10	УПЛОТНИТЕЛЬНОЕ КОЛЬЦО	1	БЕНЗОСТОЙКАЯ СУПЕРРЕЗИНА	26.60.31
11	ШАЙБА	1	ВОЛОКНО РАМЕ	26.70.42
12	ВИНТ	1	ОЦИНКОВАННАЯ СТАЛЬ	26.70.03
13	ШАЙБА А "Z"	9	ОЦИНКОВАННАЯ СТАЛЬ	56.70.41
14	ГАЙКА	9	ОЦИНКОВАННАЯ СТАЛЬ	26.70.57
15	БОЛТ	9	ОЦИНКОВАННАЯ СТАЛЬ	26.70.29
16	УПЛОТНИТЕЛЬНОЕ КОЛЬЦО	1	ВИТОН	97.60.73/В
17	ПРУЖИНА	1	НЕРЖАВЕЮЩАЯ СТАЛЬ	21.20.06
18	ЗАГЛУШКА	1	АЛЮМИНИЕВЫЙ СПЛАВ	89.12.87
19	УПЛОТНИТЕЛЬНОЕ КОЛЬЦО	1	ВИТОН	92.60.70
20	ШАЙБА	1	АЛЮМИНИЙ	50.70.48
21	ВИНТЫ ВЫПУКЛОЙ ГОЛОВКОЙ	1	ОЦИНКОВАННАЯ СТАЛЬ	89.70.02
22	УПЛОТНЕНИЕ "Z"	2	ВИТОН-ТЕФЛОН	86.30.68
23	СТЕРЖЕНЬ	1	НЕРЖАВЕЮЩАЯ СТАЛЬ	92.41.78
24	САМОБЛОКИРУЮЩАЯСЯ ГАЙКА	5	ОЦИНКОВАННАЯ СТАЛЬ	59.70.02



**СПЕЦИАЛЬНЫЕ МЕХАНИЧЕСКИЕ КОНСТРУКЦИИ И ИСПОЛНЕНИЯ**REGIONE FORNACE, 11  
15070 - BELFORTE M.TO (AL) ITALIA (ИТАЛИЯ)ТЕЛ.: +39 0143 86363  
ФАКС: +39 0143 86271**МАНИФОЛЬД 4”/3” С ОДНИМ НАПРАВЛЕНИЕМ, АРТИКУЛ 92.00.05/С**ОПЦИОНАЛЬНО:  
С ОБРАТНЫМ КЛАПАНОМ  
РЕЗЬБА ПРОДУКТА 1”1/2 BSP  
АРТИКУЛ 92.00.05/AR

Ø4”ARI- 8 БОЛТОВ M10, РАССТОЯНИЕ МЕЖДУ ЦЕНТРАМИ Ø150

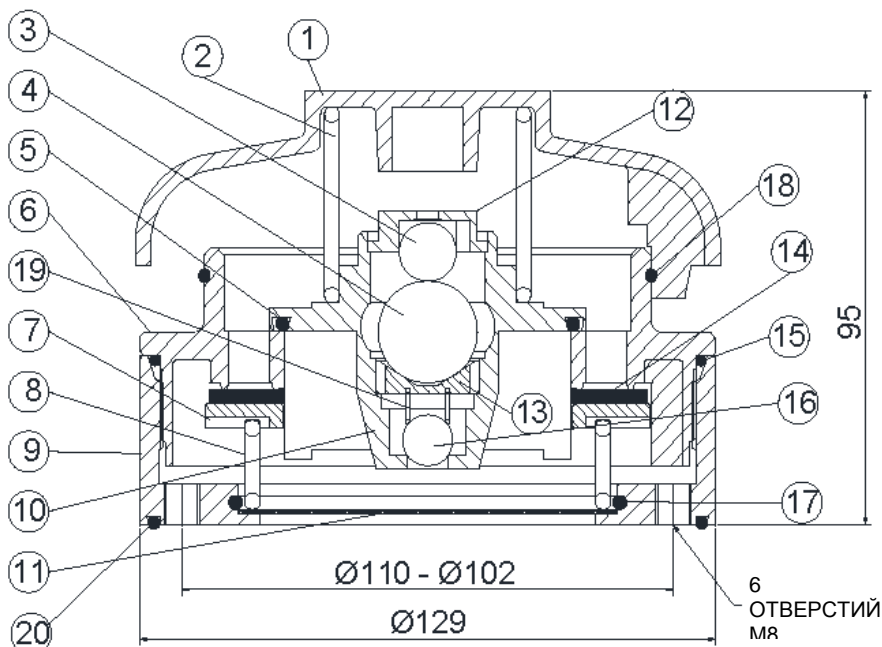


ПОЗ.	ОПИСАНИЕ	ЩТ.	МАТЕРИАЛ	АРТИКУЛ
1	КОРПУС	1	АЛЮМИНИЕВЫЙ СПЛАВ	92.13.94/С
2	КРЫШКА ПРУЖИНЫ	1	АЛЮМИНИЕВЫЙ СПЛАВ	92.13.89
3	ВТУЛКА ЦИЛИНДРА	1	АЛЮМИНИЕВЫЙ СПЛАВ	89.13.52
4	ЦИЛИНДР	1	АЛЮМИНИЕВЫЙ СПЛАВ	89.13.53
5	УПЛОТНЕНИЕ	1	ВИТОН	82.30.53
6	УПЛОТНИТЕЛЬНОЕ КОЛЬЦО	1	ВИТОН	26.60.26
7	ШТИФТ УПРАВЛЕНИЯ	1	НЕРЖАВЕЮЩАЯ СТАЛЬ	92.41.77
8	ПОРШЕНЬ	1	АЛЮМИНИЕВЫЙ СПЛАВ	89.42.02
9	УПЛОТНЕНИЕ	1	ВИТОН	26.60.27
10	УПЛОТНИТЕЛЬНОЕ КОЛЬЦО	1	NBR (НИТРИЛОВЫЙ КАУЧУК)	26.60.31
11	ШАЙБА	1	АЛЮМИНИЙ	97.71.20
12	ВИНТ	1	ОЦИНКОВАННАЯ СТАЛЬ	26.70.03
13	ШАЙБА	9	ОЦИНКОВАННАЯ СТАЛЬ	56.70.41
14	ГАЙКА	9	ОЦИНКОВАННАЯ СТАЛЬ	26.70.57
15	ВИНТ	9	ОЦИНКОВАННАЯ СТАЛЬ	26.70.29
16	УПЛОТНИТЕЛЬНОЕ КОЛЬЦО	1	ВИТОН	91.60.62/V
17	ПРУЖИНА	1	НЕРЖАВЕЮЩАЯ СТАЛЬ	21.20.06
19	ШАЙБА	1	МЕДЬ	97.41.87/1
20	ЗАГЛУШКА	1	АЛЮМИНИЕВЫЙ СПЛАВ	92.13.90
21	УПЛОТНИТЕЛЬНОЕ КОЛЬЦО	1	ВИТОН	92.60.70
22	УПЛОТНИТЕЛЬНОЕ КОЛЬЦО	1	ВИТОН	82.60.30/V

**СПЕЦИАЛЬНЫЕ МЕХАНИЧЕСКИЕ КОНСТРУКЦИИ И ИСПОЛНЕНИЯ**

 REGIONE FORNACE, 11  
 15070 - BELFORTE M.TO (AL) ITALIA (ИТАЛИЯ)

 ТЕЛ.: +39 0143 86363  
 ФАКС: +39 0143 86271

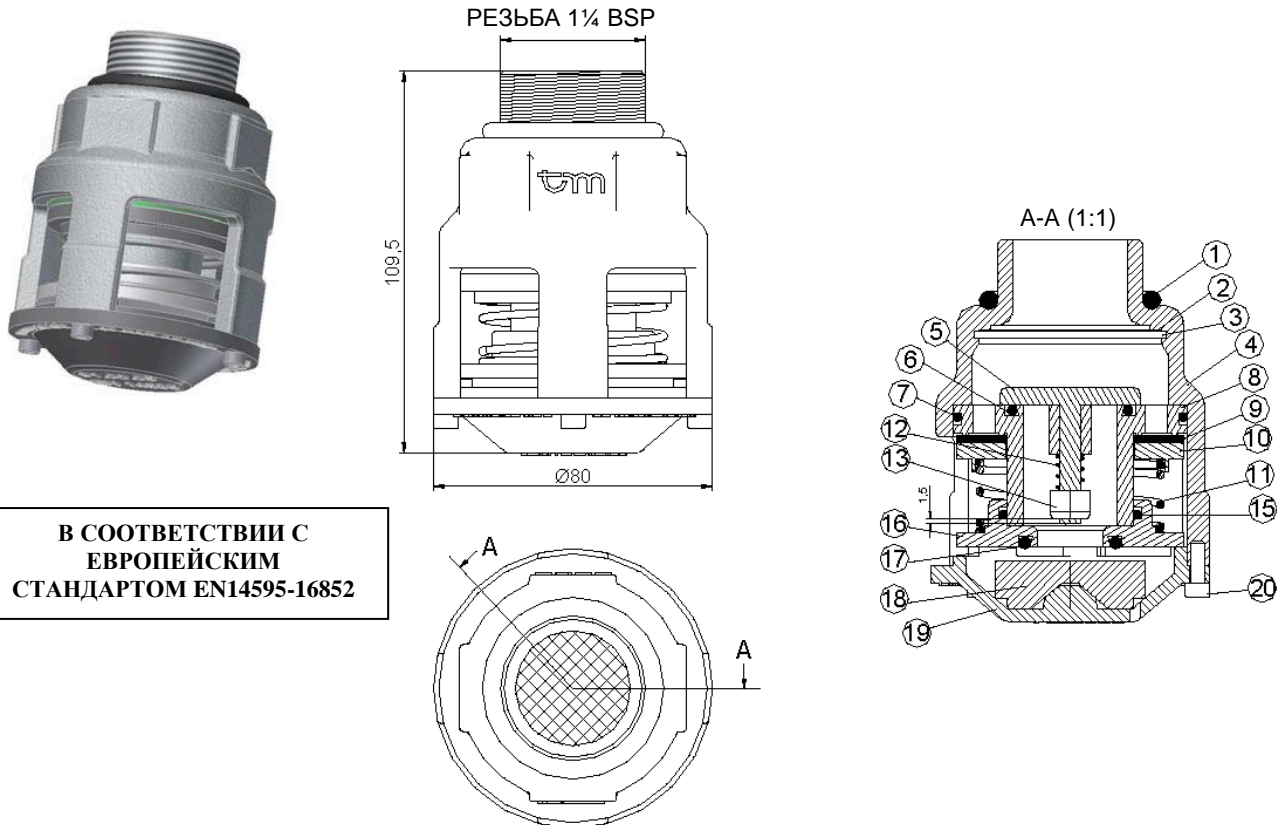
**АЭРАЦИОННЫЙ И ПРЕДОХРАНИТЕЛЬНЫЙ КЛАПАН С ПЕРЕВОРОТНЫМ  
 УСТРОЙСТВОМ 30°, АРТИКУЛ 91.00.00/N/7**

**ПЕРВОЕ ДАВЛЕНИЕ РАЗМЫКАНИЯ: 70 мбар**  
**ВТОРОЕ ДАВЛЕНИЕ РАЗМЫКАНИЯ: 310 мбар**  
**ПЕРВОЕ РАЗМЫКАНИЕ В ВАКУУМЕ: 4 мбар**  
**ПЕРЕВОРОТНОЕ УСТРОЙСТВО: 30°**  
**ОГНЕЗАЩИТА**
**В СООТВЕТСТВИИ С ЕВРОПЕЙСКИМ  
 СТАНДАРТОМ EN14595-14596-16852**

ПОЗ.	ОПИСАНИЕ	ШТ.	МАТЕРИАЛ	АРТИКУЛ
1	КРЫШКА	1	АЛЮМИНИЕВЫЙ СПЛАВ	91.12.39
2	ПРУЖИНА	1	НЕРЖАВЕЮЩАЯ СТАЛЬ	91.20.40/SP.5.5
3	ШАР	1	НЕРЖАВЕЮЩАЯ СТАЛЬ	91.50.88
4	ШАР	1	НЕРЖАВЕЮЩАЯ СТАЛЬ	91.50.89
5	УПЛОТНИТЕЛЬНОЕ КОЛЬЦО	1	ВИТОН	98.60.69
6	КОРПУС	1	АЛЮМИНИЕВЫЙ СПЛАВ	71.11.66
7	ЗАГЛУШКА	1	НЕЙЛОН	91.50.90
8	ПРУЖИНА	1	НЕРЖАВЕЮЩАЯ СТАЛЬ	51.20.22
9	ОСНОВАНИЕ КОРПУСА	1	АЛЮМИНИЕВЫЙ СПЛАВ	91.12.38
10	ТРЕУГОЛЬНЫЙ КЛАПАН	1	АЛЮМИНИЕВЫЙ СПЛАВ	91.12.40
11	ОГНЕЗАЩИТА	1	НЕРЖАВЕЮЩАЯ СТАЛЬ	91.50.05
12	ОПОРА ШАРА	1	ЛАТУНЬ	91.40.96
13	ОПОРА ШАРА	1	ЛАТУНЬ	91.40.97
14	УПЛОТНЕНИЕ	1	ВИТОН	91.30.82
15	УПЛОТНИТЕЛЬНОЕ КОЛЬЦО	1	БЕНЗОСТОЙКАЯ СУПЕРРЕЗИНА	91.60.62
16	ШАР	1	НЕРЖАВЕЮЩАЯ СТАЛЬ	91.80.30
17	КОМПРЕССИОННОЕ КОЛЬЦО	1	НЕРЖАВЕЮЩАЯ СТАЛЬ	51.20.23
18	КОМПРЕССИОННОЕ КОЛЬЦО	1	НЕРЖАВЕЮЩАЯ СТАЛЬ	91.20.61
19	ПРУЖИНА	1	НЕРЖАВЕЮЩАЯ СТАЛЬ	91.20.56
20	УПЛОТНИТЕЛЬНОЕ КОЛЬЦО	1	NBR (НИТРИЛОВЫЙ КАУЧУК)	91.60.01

**СПЕЦИАЛЬНЫЕ МЕХАНИЧЕСКИЕ КОНСТРУКЦИИ И ИСПОЛНЕНИЯ**

 REGIONE FORNACE, 11  
 15070 - BELFORTE M.TO (AL) ITALIA (ИТАЛИЯ)

 ТЕЛ.: +39 0143 86363  
 ФАКС: +39 0143 86271

**АЭРАЦИОННЫЙ И ПРЕДОХРАНИТЕЛЬНЫЙ КЛАПАН, АРТИКУЛ 91.00.05**


**В СООТВЕТСТВИИ С  
ЕВРОПЕЙСКИМ  
СТАНДАРТОМ EN14595-16852**

**ДАВЛЕНИЕ: 100 мбар**  
**ПЕРВОЕ РАЗМЫКАНИЕ В ВАКУУМЕ: 20 мбар**  
**ПЕРЕВОРОТНОЕ УСТРОЙСТВО: 45°**  
**ОГНЕЗАЩИТА**

ПОЗ.	ОПИСАНИЕ	ШТ.	МАТЕРИАЛ	АРТИКУЛ
1	УПЛОТНИТЕЛЬНОЕ КОЛЬЦО	1	ВИТОН	91.60.03
2	ОГНЕЗАЩИТА	2	НЕРЖАВЕЮЩАЯ СТАЛЬ	91.50.07
3	КОМПРЕССИОННОЕ КОЛЬЦО	1	СТАЛЬ	97.80.16
4	КОРПУС	1	АЛЮМИНИЕВЫЙ СПЛАВ	91.13.04
5	ЗАГЛУШКА ВЫСОКОГО ДАВЛЕНИЯ	1	ПОЛИАРИЛАМИД IXEF 1023	91.13.01
6	УПЛОТНИТЕЛЬНОЕ КОЛЬЦО	1	ВИТОН	91.60.06
7	УПЛОТНИТЕЛЬНОЕ КОЛЬЦО	1	ВИТОН	91.60.05
8	НАПРАВЛЯЮЩАЯ	1	АЛЮМИНИЕВЫЙ СПЛАВ	91.13.05
9	УПЛОТНЕНИЕ	1	ВИТОН	91.30.06
10	ЗАГЛУШКА	1	ПОЛИАРИЛАМИД IXEF 1023	91.13.02
11	ПРУЖИНА	1	НЕРЖАВЕЮЩАЯ СТАЛЬ	91.20.02
12	ПРУЖИНА	1	НЕРЖАВЕЮЩАЯ СТАЛЬ	91.20.03
13	ГАЙКА	1	ОЦИНКОВАННАЯ СТАЛЬ	59.70.02
15	УПЛОТНИТЕЛЬНОЕ КОЛЬЦО	1	ВИТОН	91.60.04
16	ФЛАНЕЦ	1	АЛЮМИНИЕВЫЙ СПЛАВ	91.13.06
17	УПЛОТНИТЕЛЬНОЕ КОЛЬЦО	1	ВИТОН	91.60.07
18	ЗАГЛУШКА	1	АЛЮМИНИЕВЫЙ СПЛАВ	91.13.07
19	ОСНОВАНИЕ	1	ПЛАСТИК	91.13.03
20	ВИНТ	4	ОЦИНКОВАННАЯ СТАЛЬ	10.71.31



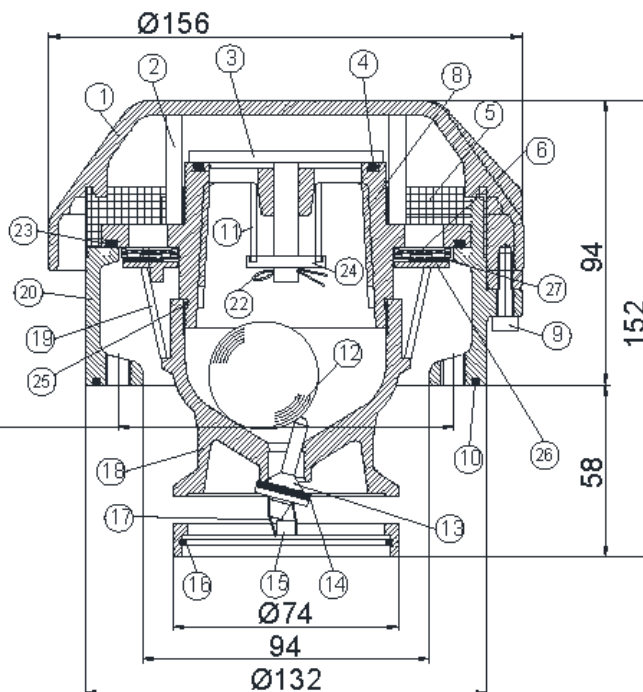
**СПЕЦИАЛЬНЫЕ МЕХАНИЧЕСКИЕ КОНСТРУКЦИИ И ИСПОЛНЕНИЯ**

 REGIONE FORNACE, 11  
 15070 - BELFORTE M.TO (AL) ITALIA (ИТАЛИЯ)

 ТЕЛ.: +39 0143 86363  
 ФАКС: +39 0143 86271

**АЭРАЦИОННЫЙ И ПРЕДОХРАНИТЕЛЬНЫЙ КЛАПАН  
 С ПЕРЕВОРОТНЫМ УСТРОЙСТВОМ 27°**
**АРТИКУЛ 91.00.02**

 6 ОТВЕРСТИЙ М8,  
 РАССТОЯНИЕ МЕЖДУ  
 ЦЕНТРАМИ Ø110

**В СООТВЕТСТВИИ С  
 ЕВРОПЕЙСКИМ СТАНДАРТОМ  
 EN14595-14596-16852**

**ПЕРВОЕ ЗНАЧЕНИЕ ДАВЛЕНИЯ РАЗМЫКАНИЯ: 70 мбар**  
**ВТОРОЕ ЗНАЧЕНИЕ ДАВЛЕНИЯ РАЗМЫКАНИЯ: 310 мбар**  
**ПЕРВОЕ РАЗМЫКАНИЕ В ВАКУУМЕ: 4 мбар**  
**ПЕРЕВОРОТНОЕ УСТРОЙСТВО: 27°**  
**ОГНЕЗАЩИТА**

ПОЗ.	ОПИСАНИЕ	ШТ.	МАТЕРИАЛ	АРТИКУЛ
1	КРЫШКА	1	АЛЮМИНИЕВЫЙ СПЛАВ	91.12.80
2	ПРУЖИНА	1	НЕРЖАВЕЮЩАЯ СТАЛЬ	91.20.49/М
3	ЗАГЛУШКА	1	ПОЛИАРИЛАМИД IXEF	91.12.79/Р
4	УПЛОТНИТЕЛЬНОЕ КОЛЬЦО	1	ВИТОН	40.60.06/V
5	ОГНЕЗАЩИТА	1	НЕРЖАВЕЮЩАЯ СТАЛЬ	91.50.85
6	УПЛОТНЕНИЕ	1	ВИТОН	91.30.77
8	ЗАГЛУШКА	1	АЛЮМИНИЕВЫЙ СПЛАВ	91.12.78
9	БОЛТ		ОЦИНКОВАННАЯ СТАЛЬ	98.71.27
10	УПЛОТНИТЕЛЬНОЕ КОЛЬЦО	1	NBR (НИТРИЛОВЫЙ КАУЧУК)	91.60.01
11	ПРУЖИНА	1	НЕРЖАВЕЮЩАЯ СТАЛЬ	91.20.50
12	ШАР	1	НЕРЖАВЕЮЩАЯ СТАЛЬ	91.50.93
13	ЗАГЛУШКА	1	НЕРЖАВЕЮЩАЯ СТАЛЬ	91.41.11
14	УПЛОТНЕНИЕ	1	ВИТОН	91.30.02
15	ДИСК	1	АЛЮМИНИЕВЫЙ СПЛАВ	91.50.83
16	КОМПРЕССИОННОЕ КОЛЬЦО	1	НЕРЖАВЕЮЩАЯ СТАЛЬ	91.50.84
17	ПРУЖИНА	1	НЕРЖАВЕЮЩАЯ СТАЛЬ	91.20.527М/1
18	КОРПУС ШАРА	1	АЛЮМИНИЕВЫЙ СПЛАВ	91.12.77/М
19	ПРУЖИНА	1	НЕРЖАВЕЮЩАЯ СТАЛЬ	91.20.51
20	КОРПУС	1	АЛЮМИНИЕВЫЙ СПЛАВ	91.12.76
22	СТЕРЖЕНЬ	1	НЕРЖАВЕЮЩАЯ СТАЛЬ	10.71.69
23	УПЛОТНИТЕЛЬНОЕ КОЛЬЦО	1	ВИТОН	56.60.11/V60
24	ШАЙБА	1	АЛЮМИНИЕВЫЙ СПЛАВ	91.50.81
25	УПЛОТНИТЕЛЬНОЕ КОЛЬЦО	1	NBR (НИТРИЛОВЫЙ КАУЧУК)	91.60.64
26	КОЛЬЦО	1	НЕЙЛОН	91.50.92
27	АЛЮМИНИЕВОЕ КОЛЬЦО	1	АЛЮМИНИЙ	91.50.86

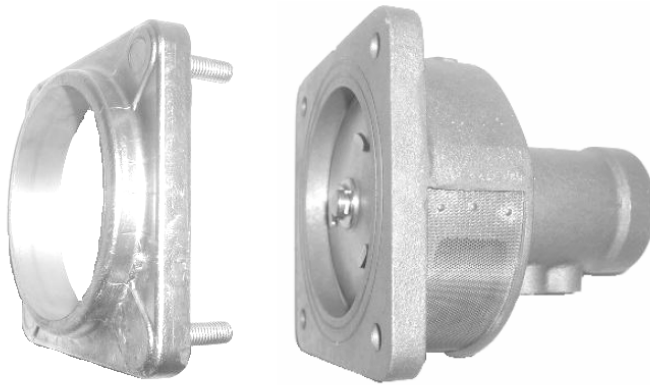


**СПЕЦИАЛЬНЫЕ МЕХАНИЧЕСКИЕ КОНСТРУКЦИИ И ИСПОЛНЕНИЯ**

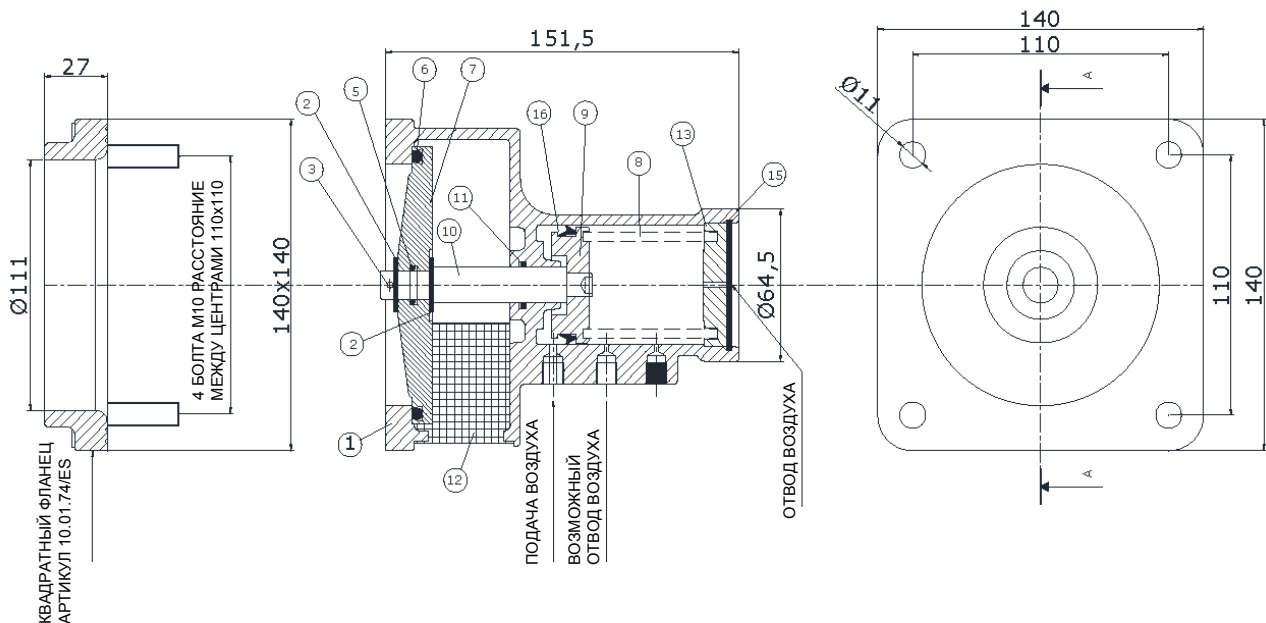
 REGIONE FORNACE, 11  
 15070 - BELFORTE M.TO (AL) ITALIA (ИТАЛИЯ)

 ТЕЛ.: +39 0143 86363  
 ФАКС: +39 0143 86271

ПНЕВМАТИЧЕСКИЙ АЭРАЦИОННЫЙ И ПРЕДОХРАНИТЕЛЬНЫЙ КЛАПАН  
 НОРМАЛЬНО ЗАМКНУТЫЙ  
 АРТИКУЛ **91.00.06/NC** (ПОСЛЕДОВАТЕЛЬНЫЙ, АРТИКУЛ **91.00.06/NC/S**)  
 АЛЮМИНИЕВЫЙ КВАДРАТНЫЙ ФЛАНЕЦ, АРТИКУЛ **10.01.74/ES**



**В СООТВЕТСТВИИ С  
 ЕВРОПЕЙСКИМ СТАНДАРТОМ  
 EN17110**



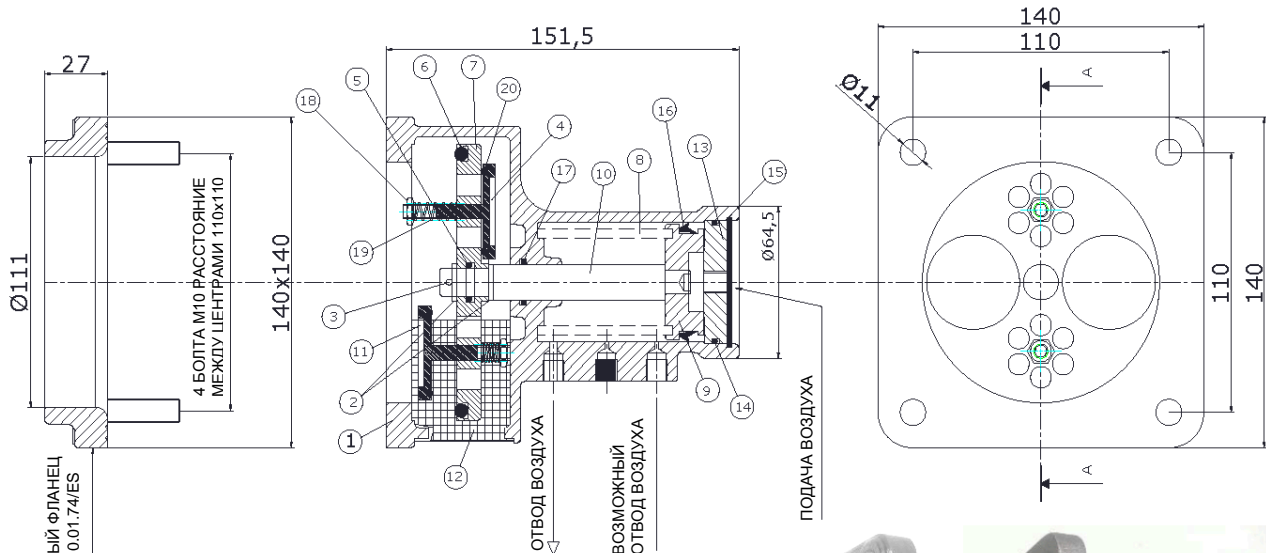
ПОЗ.	ОПИСАНИЕ	ШТ.	МАТЕРИАЛ	АРТИКУЛ
1	КОРПУС	1	АЛЮМИНИЕВЫЙ СПЛАВ	91.12.08
2	ШАЙБА	2	МЕДЬ	97.41.87
3	ШПЛИНТ	1	НЕРЖАВЕЮЩАЯ СТАЛЬ	10.71.69
5	УПЛОТНИТЕЛЬНОЕ КОЛЬЦО	1	ВИТОН	82.60.30/V
6	УПЛОТНИТЕЛЬНОЕ КОЛЬЦО	1	ВИТОН	92.60.70
7	ЗАГЛУШКА	1	АЛЮМИНИЕВЫЙ СПЛАВ	91.12.02/117
8	ПРУЖИНА	1	НЕРЖАВЕЮЩАЯ СТАЛЬ	20.20.03
9	ПОРШЕНЬ	1	АЛЮМИНИЕВЫЙ СПЛАВ	91.41.07
10	СТЕРЖЕНЬ	1	НЕРЖАВЕЮЩАЯ СТАЛЬ	91.41.06
12	ОГНЕЗАЩИТА	1	НЕРЖАВЕЮЩАЯ СТАЛЬ	91.50.02
13	КРЫШКА	1	АЛЮМИНИЕВЫЙ СПЛАВ	91.41.08
15	КОМПРЕССИОННОЕ КОЛЬЦО	1	СТАЛЬ	97.80.16
16	УПЛОТНЕНИЕ	1	ВИТОН	26.60.27

**СПЕЦИАЛЬНЫЕ МЕХАНИЧЕСКИЕ КОНСТРУКЦИИ И ИСПОЛНЕНИЯ**

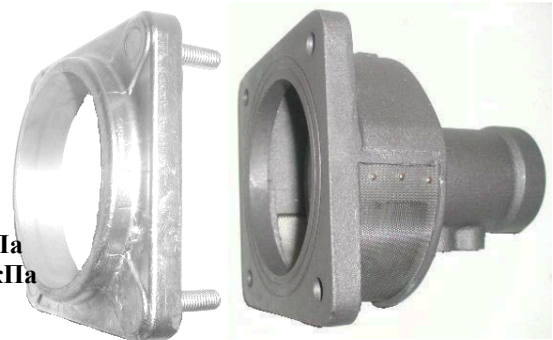
 REGIONE FORNACE, 11  
 15070 - BELFORTE M.TO (AL) ITALIA (ИТАЛИЯ)

 ТЕЛ.: +39 0143 86363  
 ФАКС: +39 0143 86271

**ПНЕВМАТИЧЕСКИЙ АЭРАЦИОННЫЙ И ПРЕДОХРАНИТЕЛЬНЫЙ КЛАПАН**  
**АРТИКУЛ 91.00.06/D/NA (ПОСЛЕДОВАТЕЛЬНЫЙ, АРТИКУЛ 91.00.06/D/NA/S)**  
**АЛЮМИНIEВЫЙ КВАДРАТНЫЙ ФЛАНЕЦ, АРТИКУЛ 10.01.74/ES**



**В СООТВЕТСТВИИ С**  
**ЕВРОПЕЙСКИМ СТАНДАРТОМ**  
**EN17110**

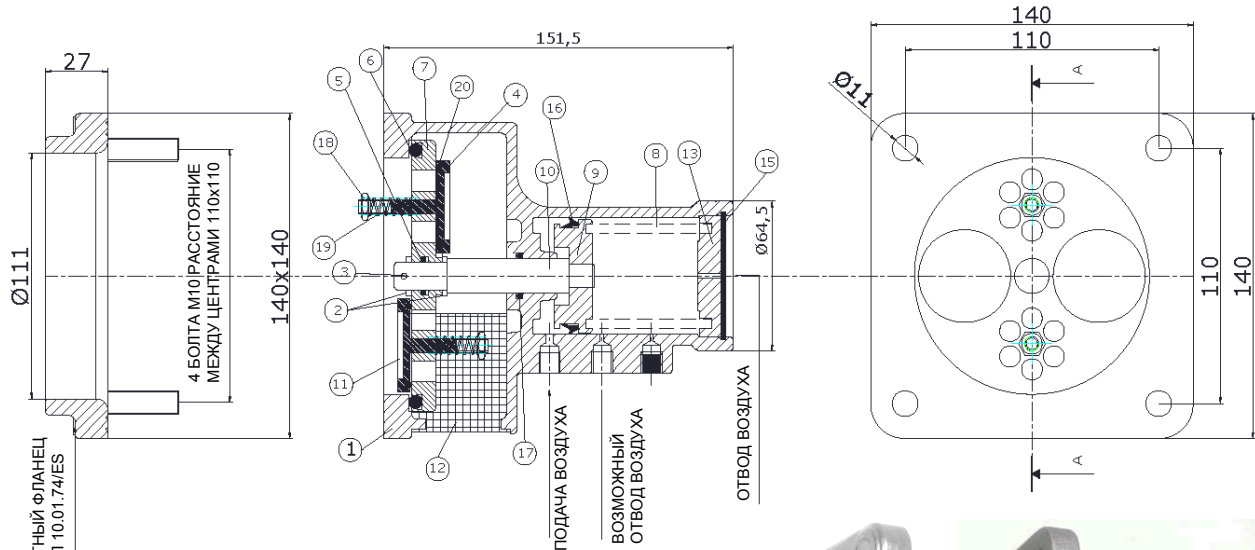
**ФУНКЦИИ:**
**РАЗМЫКАНИЕ ПРИ ПРЕВЫШЕНИИ ДАВЛЕНИЯ: 10кПа**
**РАЗМЫКАНИЕ В ВАКУУМЕ:**
**1,5 кПа**
**ПЛАМЕГАСИТЕЛЬ**


ПОЗ.	ОПИСАНИЕ	ШТ.	МАТЕРИАЛ	АРТИКУЛ
1	КОРПУС	1	АЛЮМИНИЕВЫЙ СПЛАВ	91.12.07
2	ШАЙБА	2	НЕРЖАВЕЮЩАЯ СТАЛЬ	91.41.12
3	ШПЛИНТ	1	НЕРЖАВЕЮЩАЯ СТАЛЬ	10.71.69
4	ЗАГЛУШКА	2	ПОЛИАРИЛАМИД IXEF 1023	91.13.01/1
5	УПЛОТНИТЕЛЬНОЕ КОЛЬЦО	1	ВИТОН	82.60.30/V
6	УПЛОТНИТЕЛЬНОЕ КОЛЬЦО	1	ВИТОН	92.60.70
7	ЗАГЛУШКА	1	АЛЮМИНИЕВЫЙ СПЛАВ	91.12.02/D
8	ПРУЖИНА	1	НЕРЖАВЕЮЩАЯ СТАЛЬ	20.20.03
9	ПОРШЕНЬ	1	АЛЮМИНИЕВЫЙ СПЛАВ	91.41.07
10	СТЕРЖЕНЬ	1	НЕРЖАВЕЮЩАЯ СТАЛЬ	91.41.09
11	ЗАГЛУШКА	2	ПОЛИАРИЛАМИД IXEF 1023	91.13.01/2
12	ОГНЕЗАЩИТА	1	НЕРЖАВЕЮЩАЯ СТАЛЬ	91.50.02
13	КРЫШКА	1	АЛЮМИНИЕВЫЙ СПЛАВ	91.41.10
14	УПЛОТНИТЕЛЬНОЕ КОЛЬЦО	1	NBR (НИТРИЛОВЫЙ КАУЧУК)	10.60.78
15	КОМПРЕССИОННОЕ КОЛЬЦО	1	СТАЛЬ	97.80.16
16	УПЛОТНЕНИЕ	1	ВИТОН	26.60.27
17	УПЛОТНИТЕЛЬНОЕ КОЛЬЦО	1	ВИТОН	26.60.26
18	САМОБЛОКИРУЮЩАЯСЯ ГАЙКА	4	ОЦИНКОВАННАЯ СТАЛЬ	59.70.02
19	ПРУЖИНА	2	НЕРЖАВЕЮЩАЯ СТАЛЬ	91.20.03
20	УПЛОТНИТЕЛЬНОЕ КОЛЬЦО	4	ВИТОН	91.60.06
21	ПРУЖИНА	2	НЕРЖАВЕЮЩАЯ СТАЛЬ	10.20.51

**СПЕЦИАЛЬНЫЕ МЕХАНИЧЕСКИЕ КОНСТРУКЦИИ И ИСПОЛНЕНИЯ**

 REGIONE FORNACE, 11  
 15070 - BELFORTE M.TO (AL) ITALIA (ИТАЛИЯ)

 ТЕЛ.: +39 0143 86363  
 ФАКС: +39 0143 86271

**ПНЕВМАТИЧЕСКИЙ АЭРАЦИОННЫЙ И ПРЕДОХРАНИТЕЛЬНЫЙ КЛАПАН**  
**АРТИКУЛ 91.00.06/D/NC (ПОСЛЕДОВАТЕЛЬНЫЙ, АРТИКУЛ 91.00.06/D/NC/S)**  
**АЛЮМИНIEВЫЙ КВАДРАТНЫЙ ФЛАНЕЦ, АРТИКУЛ 10.01.74/ES**

**В СООТВЕТСТВИИ С  
 ЕВРОПЕЙСКИМ СТАНДАРТОМ  
 EN17110**
**ФУНКЦИИ:**
**РАЗМЫКАНИЕ ПРИ ПРЕВЫШЕНИИ ДАВЛЕНИЯ: 10кПа**
**РАЗМЫКАНИЕ В ВАКУУМЕ:**
**1,5 кПа**
**ПЛАМЕГАСИТЕЛЬ**


ПОЗ.	ОПИСАНИЕ	ШТ.	МАТЕРИАЛ	АРТИКУЛ
1	КОРПУС	1	АЛЮМИНИЕВЫЙ СПЛАВ	91.12.07
2	ШАЙБА	2	НЕРЖАВЕЮЩАЯ СТАЛЬ	91.41.12
3	ШПЛИНТ	1	НЕРЖАВЕЮЩАЯ СТАЛЬ	10.71.69
4	ЗАГЛУШКА	2	ПОЛИАРИЛАМИД IXEF 1023	91.13.01/1
5	УПЛОТНИТЕЛЬНОЕ КОЛЬЦО	1	ВИТОН	82.60.30/V
6	УПЛОТНИТЕЛЬНОЕ КОЛЬЦО	1	ВИТОН	92.60.70
7	ЗАГЛУШКА	1	АЛЮМИНИЕВЫЙ СПЛАВ	91.12.02/D
8	ПРУЖИНА	1	НЕРЖАВЕЮЩАЯ СТАЛЬ	20.20.03
9	ПОРШЕНЬ	1	АЛЮМИНИЕВЫЙ СПЛАВ	91.41.07
10	СТЕРЖЕНЬ	1	НЕРЖАВЕЮЩАЯ СТАЛЬ	91.41.09
11	ЗАГЛУШКА	2	ПОЛИАРИЛАМИД IXEF 1023	91.13.01/2
12	ОГНЕЗАЩИТА	1	НЕРЖАВЕЮЩАЯ СТАЛЬ	91.50.02
13	КРЫШКА	1	АЛЮМИНИЕВЫЙ СПЛАВ	91.41.10
14	УПЛОТНИТЕЛЬНОЕ КОЛЬЦО	1	NBR (НИТРИЛОВЫЙ КАУЧУК)	10.60.78
15	КОМПРЕССИОННОЕ КОЛЬЦО	1	СТАЛЬ	97.80.16
16	УПЛОТНЕНИЕ	1	ВИТОН	26.60.27
17	УПЛОТНИТЕЛЬНОЕ КОЛЬЦО	1	ВИТОН	26.60.26
18	САМОБЛОКИРУЮЩАЯСЯ ГАЙКА	4	ОЦИНКОВАННАЯ СТАЛЬ	59.70.02
19	ПРУЖИНА	2	НЕРЖАВЕЮЩАЯ СТАЛЬ	91.20.03
20	УПЛОТНИТЕЛЬНОЕ КОЛЬЦО	4	ВИТОН	91.60.06
21	ПРУЖИНА	2	НЕРЖАВЕЮЩАЯ СТАЛЬ	10.20.51

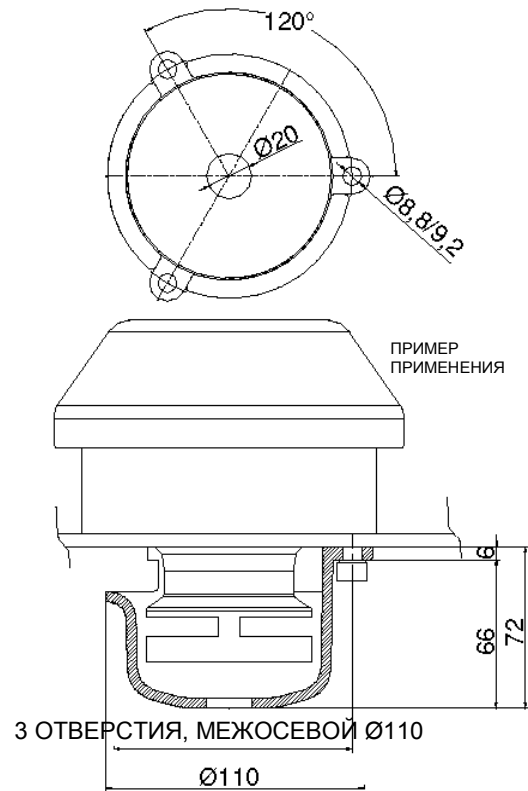
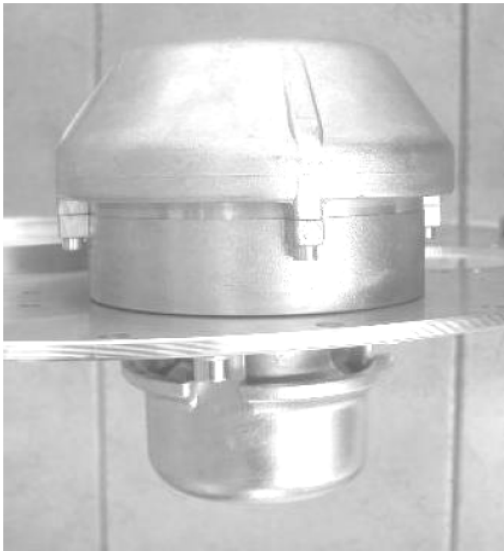


**СПЕЦИАЛЬНЫЕ МЕХАНИЧЕСКИЕ КОНСТРУКЦИИ И ИСПОЛНЕНИЯ**

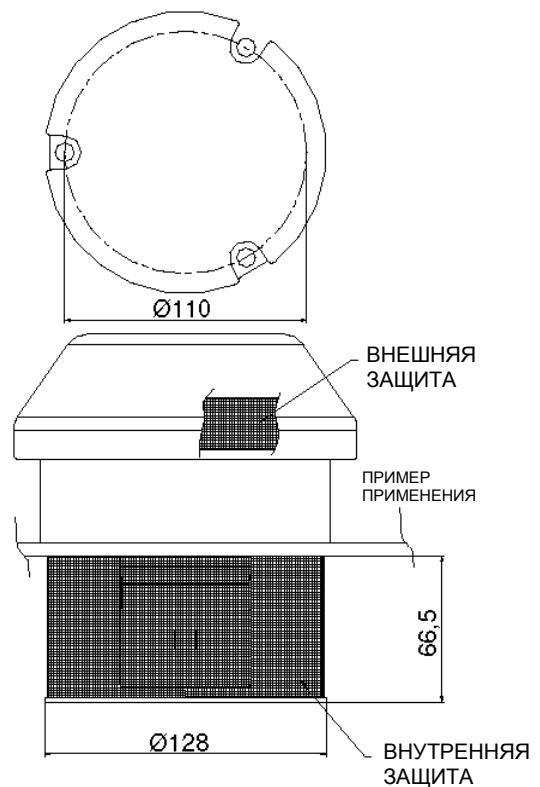
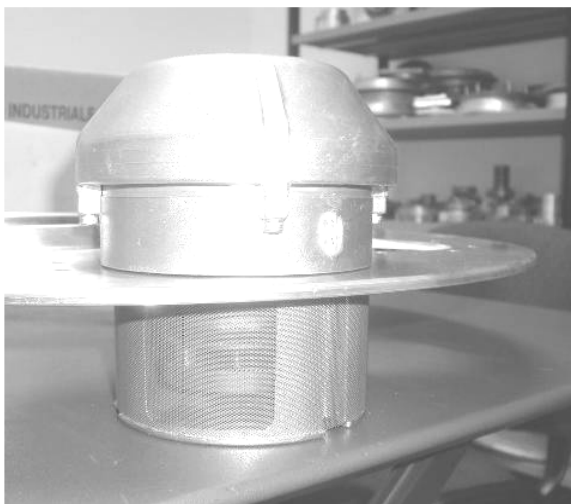
REGIONE FORNACE, 11  
 15070 - BELFORTE M.TO (AL) ITALIA (ИТАЛИЯ)

ТЕЛ.: +39 0143 86363  
 ФАКС: +39 0143 86271

**ОТРАЖАТЕЛЬ ДЛЯ УСТРОЙСТВА БЕЗОПАСНОСТИ И АЭРАЦИИ, АРТИКУЛ 91.50.03**



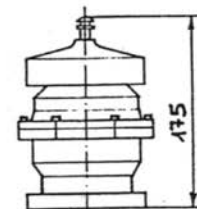
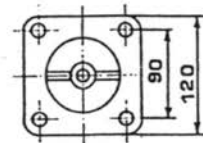
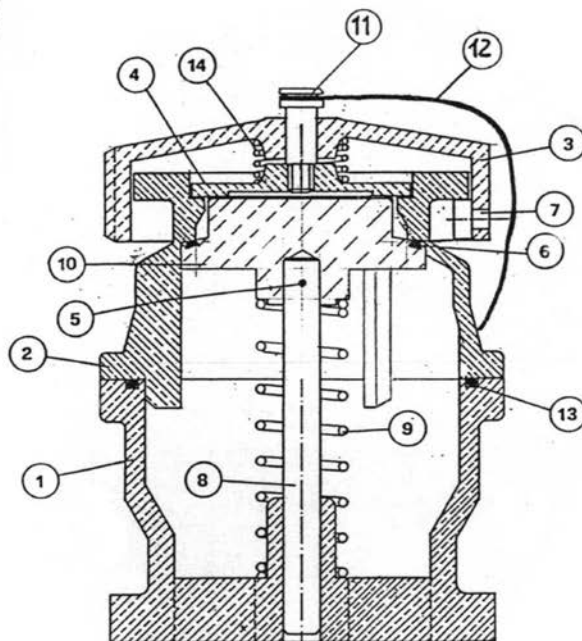
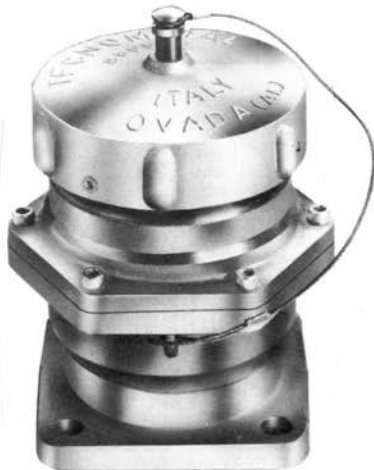
**ОТРАЖАТЕЛЬ ДЛЯ УСТРОЙСТВА БЕЗОПАСНОСТИ И АЭРАЦИИ  
 С ЗАЩИТНОЙ СЕТКОЙ, АРТИКУЛ 91.50.04**



**СПЕЦИАЛЬНЫЕ МЕХАНИЧЕСКИЕ КОНСТРУКЦИИ И ИСПОЛНЕНИЯ**

 REGIONE FORNACE, 11  
 15070 - BELFORTE M.TO (AL) ITALIA (ИТАЛИЯ)

 ТЕЛ.: +39 0143 86363  
 ФАКС: +39 0143 86271

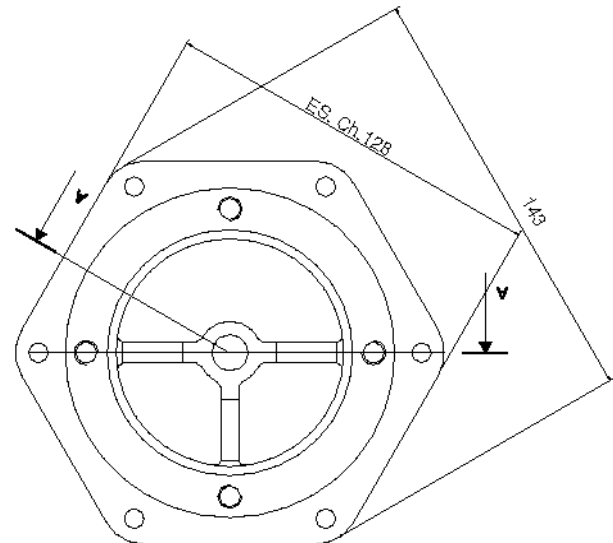
**МУФТА М. 2”1/2 ДЛЯ ДОННОЙ ЗАЛИВКИ, АРТИКУЛ 98.00.00**


ПОЗ.	ОПИСАНИЕ	ШТ.	МАТЕРИАЛ	АРТИКУЛ
1	КОРПУС	1	АЛЮМИНИЕВЫЙ СПЛАВ	98.12.76
2	КОРПУС С РЕБРАМИ	1	ЛАТУНЬ	98.12.77
3	КРЫШКА	1	АЛЮМИНИЕВЫЙ СПЛАВ	98.12.78
4	ПЛАСТИНА	1	АЛЮМИНИЕВЫЙ СПЛАВ	98.12.79
5	ЭЛАСТИЧНЫЙ РАЗЪЕМ	1	СТАЛЬ	10.80.06
6	УПЛОТНИТЕЛЬНОЕ КОЛЬЦО	1	ВИТОН	98.60.70
7	РОЛИК	3	НЕРЖАВЕЮЩАЯ СТАЛЬ	98.41.16
8	СТЕРЖЕНЬ	1	НЕРЖАВЕЮЩАЯ СТАЛЬ	98.41.84
9	ПРУЖИНА	1	НЕРЖАВЕЮЩАЯ СТАЛЬ	98.20.44
10	ЗАГЛУШКА	1	АЛЮМИНИЕВЫЙ СПЛАВ	98.12.82
11	ШПИЛЬКА ФИКСАЦИИ ТРОСИКА	1	НЕРЖАВЕЮЩАЯ СТАЛЬ	98.41.18
12	ТРОСИК	1	НЕРЖАВЕЮЩАЯ СТАЛЬ	98.50.73
13	УПЛОТНИТЕЛЬНОЕ КОЛЬЦО	1	БЕНЗОСТОЙКАЯ СУПЕРРЕЗИНА	97.60.72/60
14	ПРУЖИНА	1	НЕРЖАВЕЮЩАЯ СТАЛЬ	91.20.50
	ВИНТ	6	ОЦИНКОВАННАЯ СТАЛЬ	10.70.22

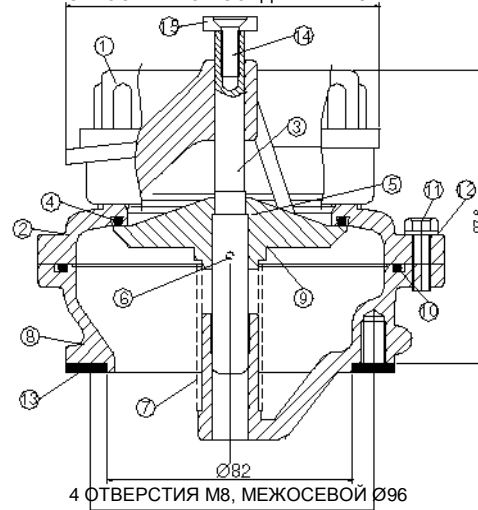
**СПЕЦИАЛЬНЫЕ МЕХАНИЧЕСКИЕ КОНСТРУКЦИИ И ИСПОЛНЕНИЯ**

 REGIONE FORNACE, 11  
 15070 - BELFORTE M.TO (AL) ITALIA (ИТАЛИЯ)

 ТЕЛ.: +39 0143 86363  
 ФАКС: +39 0143 86271

**БЫСТРОСЪЕМНОЕ СОЕДИНЕНИЕ 3" М. ДЛЯ ВЕРХНЕЙ ЗАЛИВКИ, АРТИКУЛ 98.00.26**


БЫСТРОСЪЕМНОЕ СОЕДИНЕНИЕ 3" М.



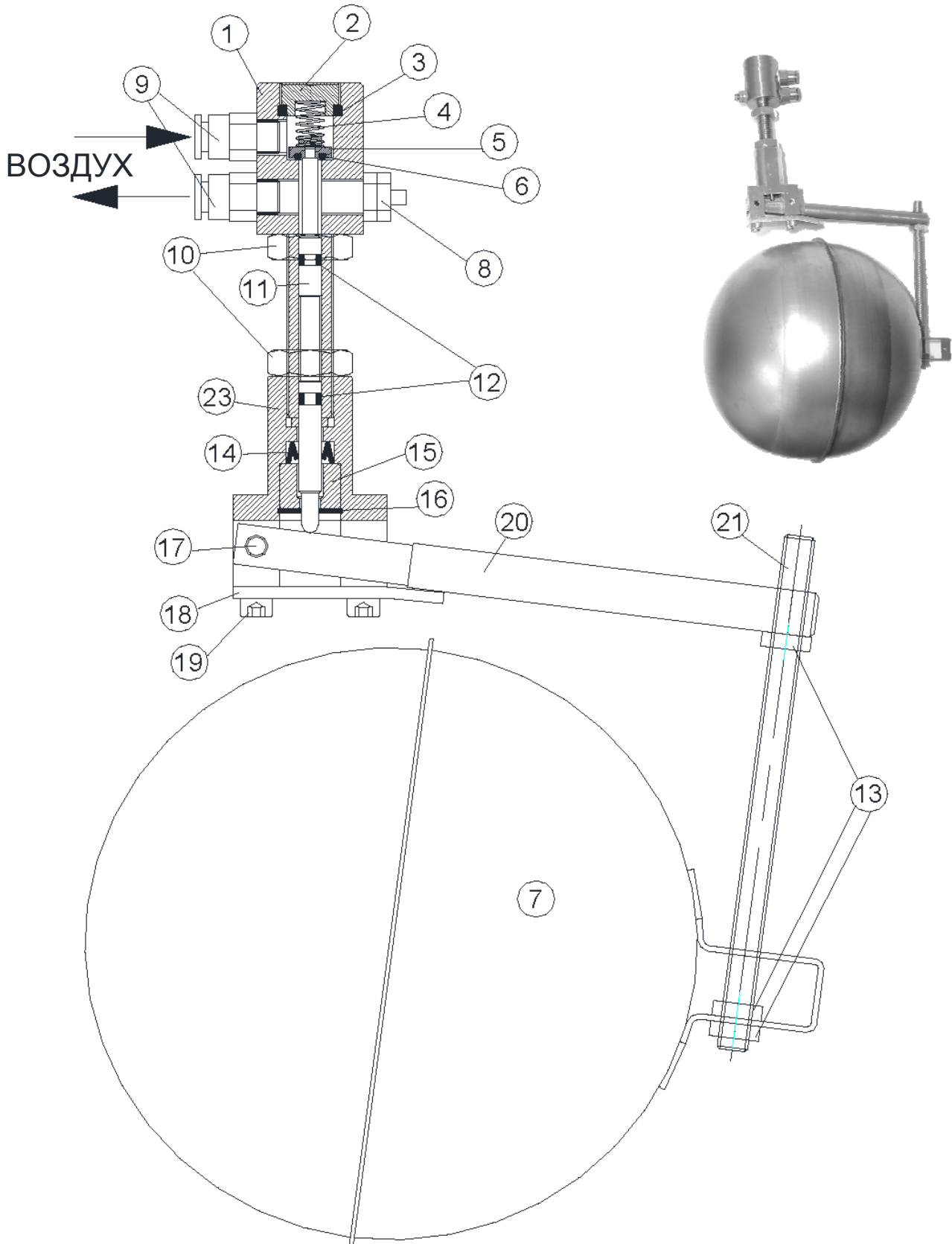
ПОЗ.	ОПИСАНИЕ	ШТ.	МАТЕРИАЛ	АРТИКУЛ
1	БЫСТРОСЪЕМНОЕ СОЕДИНЕНИЕ 3" М.	1	ЛАТУНЬ	10.01.05
2	ВЕРХНИЙ КОРПУС	1	АЛЮМИНИЕВЫЙ СПЛАВ	98.13.55
3	ШПИЛЬКА	1	НЕРЖАВЕЮЩАЯ СТАЛЬ	98.41.94
4	УПЛОТНИТЕЛЬНОЕ КОЛЬЦО	1	ВИТОН	10.60.82
6	ЭЛАСТИЧНЫЙ РАЗЪЕМ	1	НЕРЖАВЕЮЩАЯ СТАЛЬ	26.80.01
7	ПРУЖИНА	1	ОЦИНКОВАННАЯ СТАЛЬ	42.20.18
8	НИЖНИЙ КОРПУС	1	АЛЮМИНИЕВЫЙ СПЛАВ	98.13.85
9	ЗАГЛУШКА	1	АЛЮМИНИЕВЫЙ СПЛАВ	98.13.54
10	УПЛОТНИТЕЛЬНОЕ КОЛЬЦО	1	ВИТОН	97.60.72/60
11	ВИНТ	6	ОЦИНКОВАННАЯ СТАЛЬ	10.70.22
12	ШАЙБА	6	ОЦИНКОВАННАЯ СТАЛЬ	20.70.48
13	УПЛОТНЕНИЕ	1	БЕНЗОСТОЙКАЯ РЕЗИНА	52.30.23
14	ВИНТЫ TSTC	1	ОЦИНКОВАННАЯ СТАЛЬ	98.71.45
15	ШАЙБА	1	НЕРЖАВЕЮЩАЯ СТАЛЬ	98.41.01

**СПЕЦИАЛЬНЫЕ МЕХАНИЧЕСКИЕ КОНСТРУКЦИИ И ИСПОЛНЕНИЯ**

REGIONE FORNACE, 11  
 15070 - BELFORTE M.TO (AL) ITALIA (ИТАЛИЯ)

ТЕЛ.: +39 0143 86363  
 ФАКС: +39 0143 86271

**ПНЕВМАТИЧЕСКИЙ ДАТЧИК ВЫСОКОГО УРОВНЯ, АРТИКУЛ 10.02.09/AVIO  
 С ПОПЛАВКОМ ИЗ НЕРЖАВЕЮЩЕЙ СТАЛИ**



**СПЕЦИАЛЬНЫЕ МЕХАНИЧЕСКИЕ КОНСТРУКЦИИ И ИСПОЛНЕНИЯ**REGIONE FORNACE, 11  
15070 - BELFORTE M.TO (AL) ITALIA (ИТАЛИЯ)ТЕЛ.: +39 0143 86363  
ФАКС: +39 0143 86271

ПОЗ.	ОПИСАНИЕ	ШТ.	МАТЕРИАЛ	АРТИКУЛ
1	ЦИЛИНДР M12	1	НЕРЖАВЕЮЩАЯ СТАЛЬ	10.41.48
2	ЗАГЛУШКА	1	ЛАТУНЬ	10.41.46
3	УПЛОТНИТЕЛЬНОЕ КОЛЬЦО 115	1	NBR (НИТРИЛОВЫЙ КАУЧУК)	82.60.30
4	ПРУЖИНА	1	НЕРЖАВЕЮЩАЯ СТАЛЬ	10.20.51
5	ЗАГЛУШКА	1	ЛАТУНЬ	10.50.53
6	УПЛОТНИТЕЛЬНОЕ КОЛЬЦО 2018	1	ВИТОН	89.60.76/V
7	ДИАМЕТР ПОПЛАВКА 160	1	НЕРЖАВЕЮЩАЯ СТАЛЬ	10.50.82
8	ДОЗАТОР	1		58.80.40
9	СОЕДИНЕНИЕ ДЛЯ ВОЗДУХА	2		89.50.75
10	ГАЙКА M12 UNI 5588	2	ОЦИНКОВАННАЯ СТАЛЬ	10.70.60
11	СТЕРЖЕНЬ	1	НЕРЖАВЕЮЩАЯ СТАЛЬ	10.41.49
12	УПЛОТНИТЕЛЬНОЕ КОЛЬЦО 2012	2	NBR (НИТРИЛОВЫЙ КАУЧУК)	10.60.41
13	ГАЙКА UNI 5588 M8	3	ОЦИНКОВАННАЯ СТАЛЬ	51.70.62
14	УПЛОТНЕНИЕ DI 025	1	NBR (НИТРИЛОВЫЙ КАУЧУК)	10.60.42
15	ШАЙБА	1	НЕРЖАВЕЮЩАЯ СТАЛЬ	10.41.41
16	КОМПРЕССИОННОЕ КОЛЬЦО I16	1	СТАЛЬ	10.80.29
17	ШПЛИНТ 5x20	1	СТАЛЬ	10.80.09
18	ОПОРА	1	ОЦИНКОВАННАЯ СТАЛЬ	10.41.44
19	ВИНТ С ЦИЛИНДРИЧЕСКОЙ ГОЛОВКОЙ ШЕСТИГРАННОГО ГНЕЗДА M4x10	4	ОЦИНКОВАННАЯ СТАЛЬ	10.71.14
20	РЫЧАГ	1	НЕРЖАВЕЮЩАЯ СТАЛЬ	10.41.50
21	ВИНТ M8	1	ОЦИНКОВАННАЯ СТАЛЬ	10.41.45
23	ВИЛКА	1	АЛЮМИНИЕВЫЙ СПЛАВ	10.41.47





**TECNOMETAL s.r.l.**

R.E.A. ALESSANDRIA 95583  
СЧЕТ НДС И КОД  
НАЛОГОПЛАТЕЛЬЩИКА  
N. 0015689 006 3  
Per. № в Реестре предприятий AL 5459

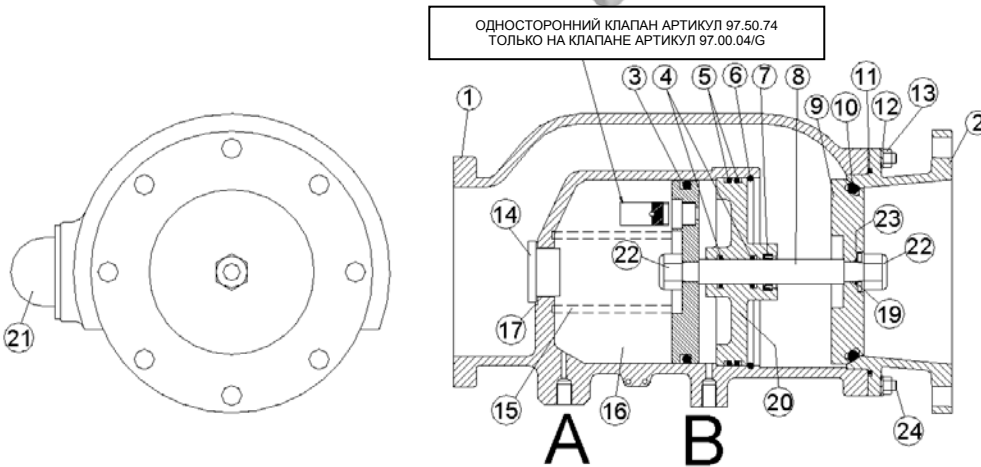
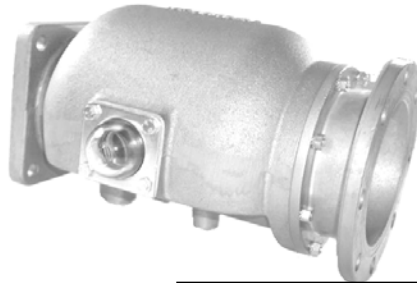
**СПЕЦИАЛЬНЫЕ МЕХАНИЧЕСКИЕ КОНСТРУКЦИИ И ИСПОЛНЕНИЯ**

REGIONE FORNACE, 11  
15070 - BELFORTE M.TO (AL) ITALIA (ИТАЛИЯ)

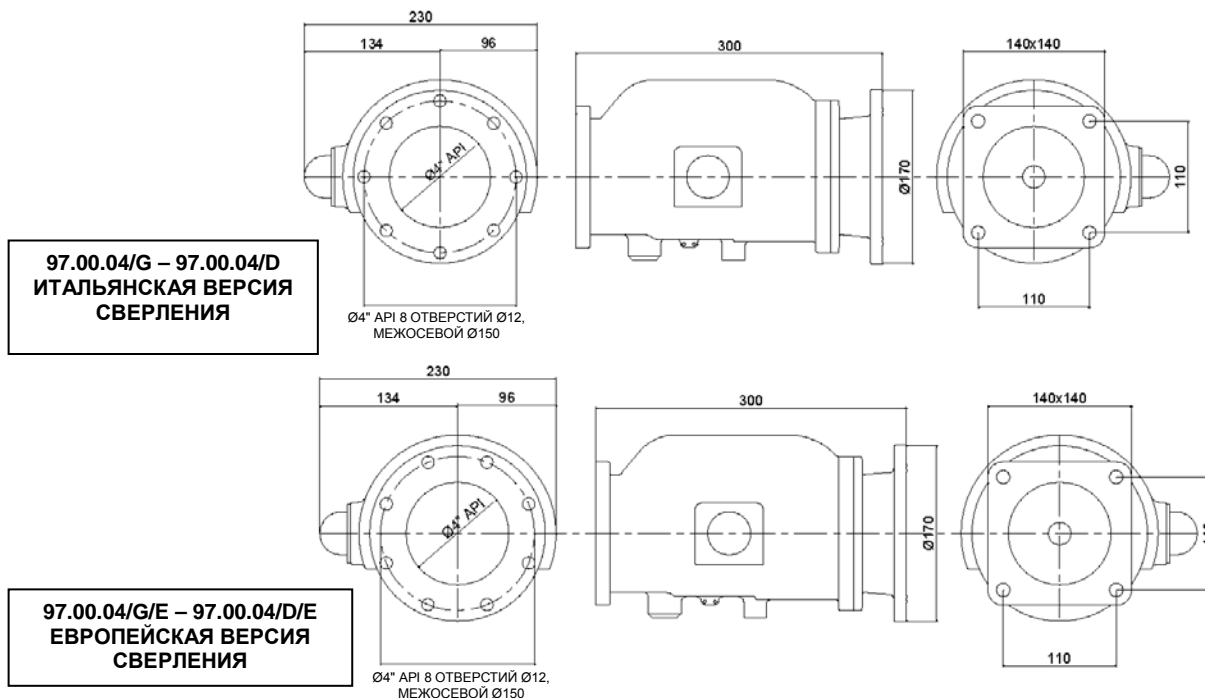
ТЕЛ.: +39 0143 86363  
ФАКС: +39 0143 86271

**ОБРАТНЫЙ КЛАПАН 4" ДВОЙНОГО ДЕЙСТВИЯ С ВОЗМОЖНОСТЬЮ  
ПНЕВМАТИЧЕСКОГО УПРАВЛЕНИЯ**

СТАНДАРТНЫЙ КЛАПАН ОДИНАРНОГО ДЕЙСТВИЯ, АРТИКУЛ **97.00.04/G(E)**  
СТАНДАРТНЫЙ КЛАПАН ДВОЙНОГО ДЕЙСТВИЯ, АРТИКУЛ **97.00.04/D(E)**



**А и В = ОТВЕРСТИЯ 1/8" GAS  
ПНЕВМАТИЧЕСКОГО УПРАВЛЕНИЯ**



**97.00.04/G – 97.00.04/D  
ИТАЛЬЯНСКАЯ ВЕРСИЯ  
СВЕРЛЕНИЯ**

**97.00.04/G/E – 97.00.04/D/E  
ЕВРОПЕЙСКАЯ ВЕРСИЯ  
СВЕРЛЕНИЯ**



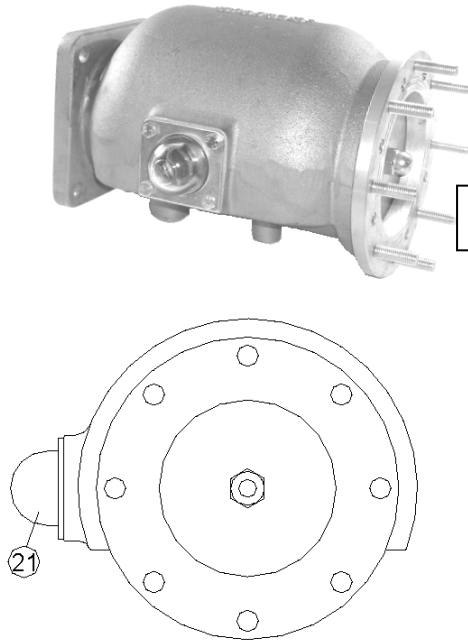
**СПЕЦИАЛЬНЫЕ МЕХАНИЧЕСКИЕ КОНСТРУКЦИИ И ИСПОЛНЕНИЯ**

REGIONE FORNACE, 11  
15070 - BELFORTE M.TO (AL) ITALIA (ИТАЛИЯ)

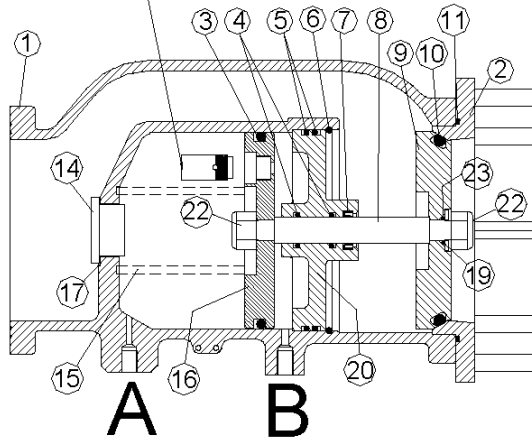
ТЕЛ.: +39 0143 86363  
ФАКС: +39 0143 86271

**ОБРАТНЫЙ КЛАПАН 4" ДВОЙНОГО ДЕЙСТВИЯ С ВОЗМОЖНОСТЬЮ ПНЕВМАТИЧЕСКОГО УПРАВЛЕНИЯ**

КОМПАКТНЫЙ КЛАПАН ОДИНАРНЫЙ, АРТИКУЛ **97.00.04/G/C(E)**  
КОМПАКТНЫЙ КЛАПАН ДВОЙНОГО ДЕЙСТВИЯ, АРТИКУЛ **97.00.04/D/C(E)**

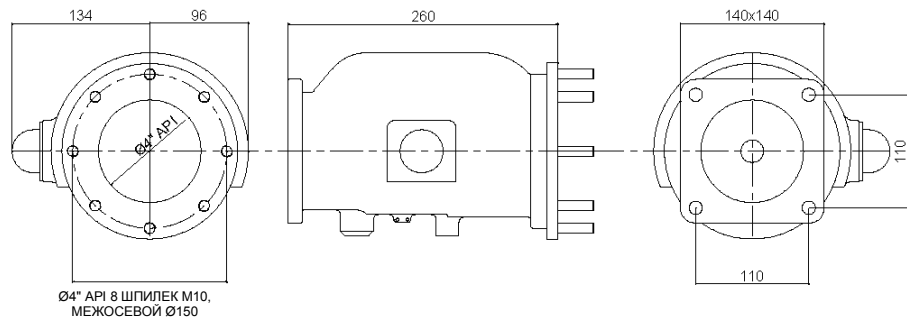


ОДНОСТОРОННИЙ АЭРАЦИОННЫЙ КЛАПАН АРТИКУЛ 97.50.74  
ТОЛЬКО НА КЛАПАНАХ АРТИКУЛ 97.00.04/G



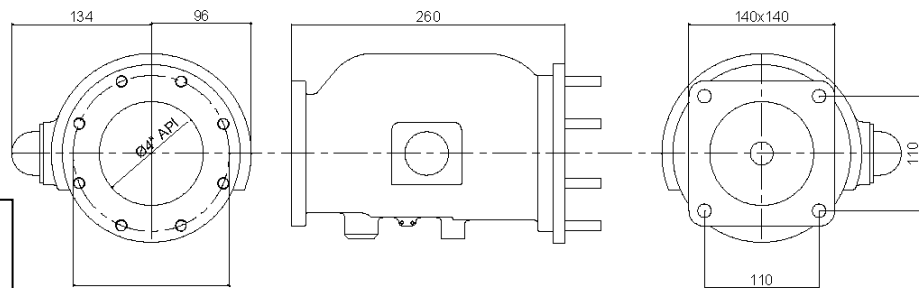
**A и B= ОТВЕРСТИЯ 1/8" GAS ДЛЯ ПНЕВМАТИЧЕСКОГО УПРАВЛЕНИЯ**

**97.00.04/G/C – 97.00.04/D/C  
ИТАЛЬЯНСКАЯ ВЕРСИЯ  
СВЕРЛЕНИЯ**



Ø4" API 8 ШПИЛЕК M10,  
МЕЖОСЕВОЙ Ø150

**97.00.04/G/C/E – 97.00.04/D/C/E  
ЕВРОПЕЙСКАЯ ВЕРСИЯ  
СВЕРЛЕНИЯ**



Ø4" API 8 ШПИЛЕК M10,  
МЕЖОСЕВОЙ Ø150

**СПЕЦИАЛЬНЫЕ МЕХАНИЧЕСКИЕ КОНСТРУКЦИИ И ИСПОЛНЕНИЯ**REGIONE FORNACE, 11  
15070 - BELFORTE M.TO (AL) ITALIA (ИТАЛИЯ)ТЕЛ.: +39 0143 86363  
ФАКС: +39 0143 86271**ОБРАТНЫЙ КЛАПАН 4" ДВОЙНОГО ДЕЙСТВИЯ С ВОЗМОЖНОСТЬЮ  
ПНЕВМАТИЧЕСКОГО УПРАВЛЕНИЯ**СТАНДАРТНЫЙ КЛАПАН ОДИНАРНОГО ДЕЙСТВИЯ, АРТИКУЛ **97.00.04/G(E)**СТАНДАРТНЫЙ КЛАПАН ДВОЙНОГО ДЕЙСТВИЯ, АРТИКУЛ **97.00.04/D(E)**КОМПАКТНЫЙ КЛАПАН ОДИНАРНОГО ДЕЙСТВИЯ, АРТИКУЛ **97.00.04/G/C(E)**КОМПАКТНЫЙ КЛАПАН ДВОЙНОГО ДЕЙСТВИЯ, АРТИКУЛ **97.00.04/D/C(E)**

ПОЗ.	ОПИСАНИЕ	ШТ.	МАТЕРИАЛ	АРТИКУЛ
1	КОРПУС	1	АЛЮМИНИЕВЫЙ СПЛАВ	97.13.72
2	КОНТРФЛАНЕЦ 4" API	1	АЛЮМИНИЕВЫЙ СПЛАВ	97.13.73
	КОНТРФЛАНЕЦ 4" API ДЛЯ КОМПАКТНОГО ФЛАНЦА	1		97.12.73/B
3	УПЛОТНИТЕЛЬНОЕ КОЛЬЦО	2	ВИТОН	41.60.75/V
4	УПЛОТНИТЕЛЬНОЕ КОЛЬЦО	2	ВИТОН	26.60.26
5	УПЛОТНИТЕЛЬНОЕ КОЛЬЦО	2	БЕНЗОСТОЙКАЯ СУПЕРРЕЗИНА	97.60.72/60
6	ЗАЖИМНОЕ КОЛЬЦО	1	НЕРЖАВЕЮЩАЯ СТАЛЬ	97.20.57/1
7	ХОМУТ	1	ВИТОН	82.30.53
8	ШТИФТ УПРАВЛЕНИЯ	1	НЕРЖАВЕЮЩАЯ СТАЛЬ	97.41.69
9	ЗАГЛУШКА	1	АЛЮМИНИЕВЫЙ СПЛАВ UNI 2011	97.13.74
10	УПЛОТНИТЕЛЬНОЕ КОЛЬЦО	1	ВИТОН	98.60.65
11	УПЛОТНИТЕЛЬНОЕ КОЛЬЦО	1	БЕНЗОСТОЙКАЯ СУПЕРРЕЗИНА	97.60.73
12	ШАЙБА А "Z"	8	ОЦИНКОВАННАЯ СТАЛЬ	56.70.41
13	ГАЙКА	8	ОЦИНКОВАННАЯ СТАЛЬ	26.70.57
14	ГАЙКА	1	АЛЮМИНИЕВЫЙ СПЛАВ	95.12.47
15	ПРУЖИНА	1	НЕРЖАВЕЮЩАЯ СТАЛЬ	98.20.55/36/REV.1
16	ПОРШЕНЬ	1	АЛЮМИНИЕВЫЙ СПЛАВ	97.13.75
17	ШАЙБА	1	АЛЮМИНИЙ	
19	ШАЙБА	1	ЛАТУНЬ OT58	
20	НАПРАВЛЯЮЩАЯ ШПИЛЬКИ	1	АЛЮМИНИЕВЫЙ СПЛАВ	97.13.77
21	УЗЕЛ СВЕТОВОГО ИНДИКАТОРА	1		
22	САМОБЛОКИРУЮЩАЯСЯ ГАЙКА	2	ОЦИНКОВАННАЯ СТАЛЬ	23.70.58
23	УПЛОТНИТЕЛЬНОЕ КОЛЬЦО	1	БЕНЗОСТОЙКАЯ СУПЕРРЕЗИНА	82.60.30
21	<b>УЗЕЛ СВЕТОВОГО ИНДИКАТОРА:</b>			
	СВЕТОВОЙ ИНДИКАТОР	1	ГРИЛАМИД	30.50.04/1
	ФИКСИРУЮЩАЯ НАКЛАДКА	1	ОЦИНКОВАННАЯ СТАЛЬ	30.50.05
	ВИНТ	4	ОЦИНКОВАННАЯ СТАЛЬ	98.71.38
	УПЛОТНЕНИЕ	2	БЕНЗОСТОЙКАЯ СУПЕРРЕЗИНА	30.30.12



**TECNOMETAL s.r.l.**

R.E.A. ALESSANDRIA 95583

СЧЕТ НДС И КОД

НАЛОГОПЛАТЕЛЬЩИКА

N. 0015689 006 3

Per. № в Реестре предприятий AL 5459

**СПЕЦИАЛЬНЫЕ МЕХАНИЧЕСКИЕ КОНСТРУКЦИИ И ИСПОЛНЕНИЯ**

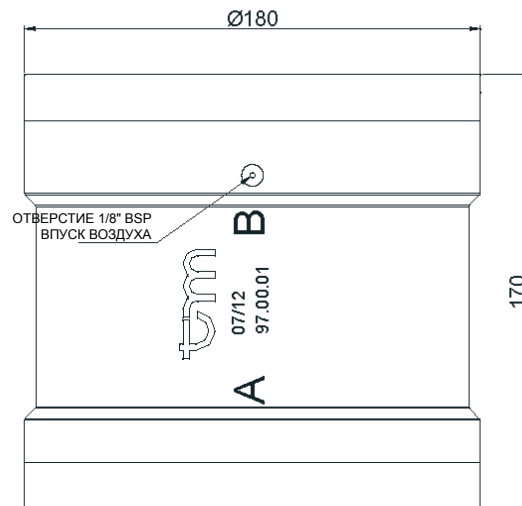
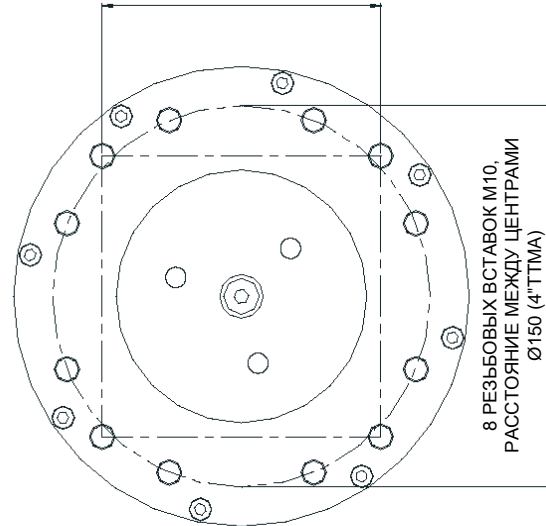
REGIONE FORNACE, 11  
15070 - BELFORTE M.TO (AL) ITALIA (ИТАЛИЯ)

ТЕЛ.: +39 0143 86363  
ФАКС: +39 0143 86271

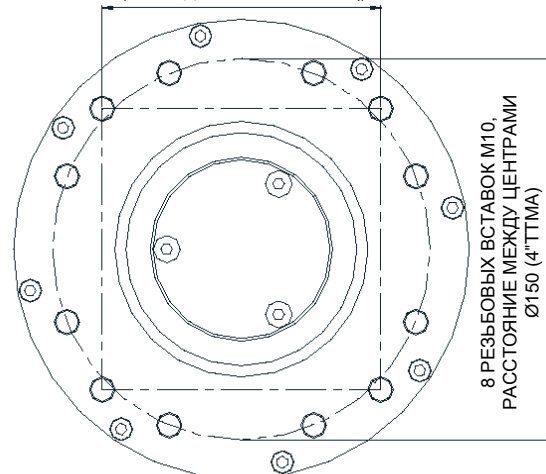
**ЛИНЕЙНЫЙ КЛАПАН 4" СЕРИЯ С КОМПЕНСАЦИЕЙ ДАВЛЕНИЯ 97.00.01  
(ТОЛЬКО С ФЛАНЦЕМ 3")**



4 РЕЗЬБОВЫХ ВСТАВКИ M10 НА 110x110 мм  
(4 "КВАДРАТНЫЙ ФЛАНЕЦ")



4 РЕЗЬБОВЫХ ВСТАВКИ M10 НА 110x110 мм  
(4 "КВАДРАТНЫЙ ФЛАНЕЦ")





**TECNOMETAL s.r.l.**

R.E.A. ALESSANDRIA 95583  
СЧЕТ НДС И КОД  
НАЛОГОПЛАТЕЛЬЩИКА  
N. 0015689 006 3  
Per. № в Реестре предприятий AL 5459

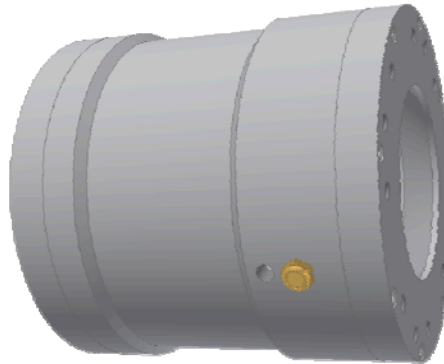
**СПЕЦИАЛЬНЫЕ МЕХАНИЧЕСКИЕ КОНСТРУКЦИИ И ИСПОЛНЕНИЯ**

REGIONE FORNACE, 11  
15070 - BELFORTE M.TO (AL) ITALIA (ИТАЛИЯ)

ТЕЛ.: +39 0143 86363  
ФАКС: +39 0143 86271

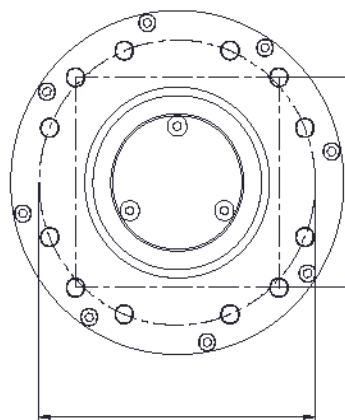
**ЛИНЕЙНЫЙ КЛАПАН 4" С КОМПЕНСАЦИЕЙ ДАВЛЕНИЯ ВЫСОКОГО И НИЗКОГО РАСХОДА**

**АРТИКУЛ 97.00.01/DA (ТОЛЬКО С ФЛАНЦЕМ 3")**



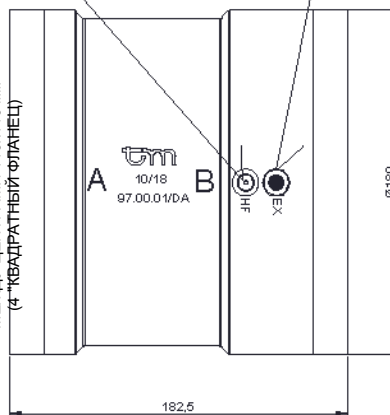
ОТВЕРСТИЕ 1/8" BSP  
ВЫСОКОГО ДАВЛЕНИЯ

ОТВЕРСТИЕ 1/8" BSP С ГЛУШИТЕЛЕМ ДЛЯ ВЫПУСКА ВОЗДУХА



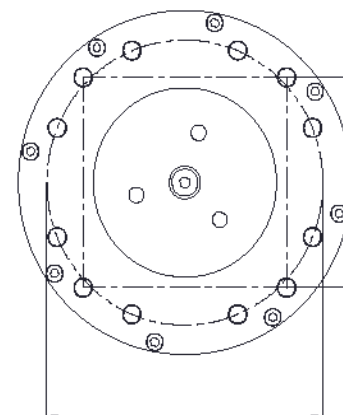
8 РЕЗЬБОВЫХ ВСТАВОК M10,  
РАССТОЯНИЕ МЕЖДУ  
ЦЕНТРАМИ Ø150 (4"ТТМА)

4 РЕЗЬБОВЫХ ВСТАВКИ M10, РАССТОЯНИЕ  
МЕЖДУ ЦЕНТРАМИ 110x110 мм  
(4" КВАДРАТНЫЙ ФЛАНЕЦ)



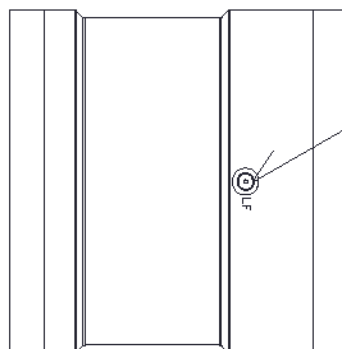
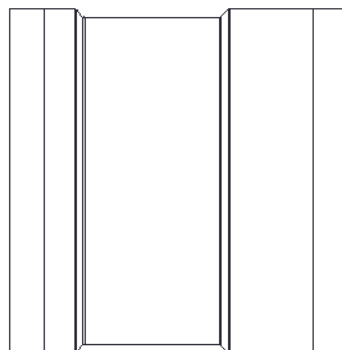
182,5

Ø180



8 РЕЗЬБОВЫХ ВСТАВОК M10,  
РАССТОЯНИЕ МЕЖДУ  
ЦЕНТРАМИ Ø150 (4"ТТМА)

4 РЕЗЬБОВЫХ ВСТАВКИ M10, РАССТОЯНИЕ  
МЕЖДУ ЦЕНТРАМИ 110x110 мм  
(4" КВАДРАТНЫЙ ФЛАНЕЦ)



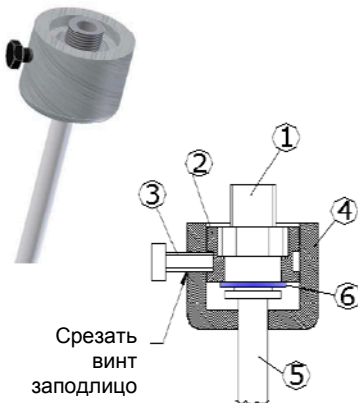
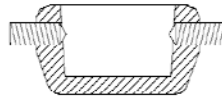
ОТВЕРСТИЕ 1/8" BSP НИЗКОГО РАСХОДА  
(ОТВЕРСТИЕ 4 мм)



**СПЕЦИАЛЬНЫЕ МЕХАНИЧЕСКИЕ КОНСТРУКЦИИ И ИСПОЛНЕНИЯ**

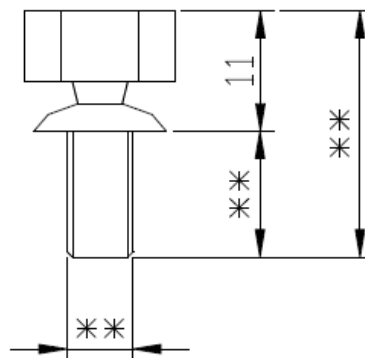
 REGIONE FORNACE, 11  
 15070 - BELFORTE M.TO (AL) ITALIA (ИТАЛИЯ)

 ТЕЛ.: +39 0143 86363  
 ФАКС: +39 0143 86271

**ЗАМОК ВОЗДУШНОГО СОЕДИНЕНИЯ Ø6  
 АРТИКУЛ 98.50.68**

 ЗАМОК ИСПОЛЬЗУЕТСЯ КАК  
 АЛЬТЕРНАТИВА N° 4, ЕСЛИ НЕ  
 ИСПОЛЬЗУЕТСЯ ПНЕВМАТИЧЕСКОЕ  
 ОТКРЫВАНИЕ. АРТИКУЛ УЗЛА С ЗАМОК  
 98.50.68 / CN


- 1 - ВВЕРНИТЕ ПАТРУБОК ПОДАЧИ ВОЗДУХА (ЧАСТЬ 1) В ВЕНТИЛЯЦИОННОЕ ОТВЕРСТИЕ КЛАПАНА.
- 2 - ВСТАВЬТЕ МУФТУ (ЧАСТЬ 2) В ПАТРУБОК ПОДАЧИ ВОЗДУХА.
- 4 - УСТАНОВИТЕ КОЛЬЦО SEEGER (ЧАСТЬ 6), КАК ПОКАЗАНО НА СХЕМЕ.
- 3 - УСТАНОВИТЕ СТОПОРНОЕ КОЛЬЦО (ЧАСТЬ 4), ЗАБЛОКИРУЙТЕ ВИНТОМ (ЧАСТЬ 3) БЕЗ ЗАТЯЖКИ, ЧТОБЫ НЕ ДЕФОРМИРОВАТЬ МУФТУ. РЕКОМЕНДУЕТСЯ ИСПОЛЬЗОВАТЬ ЛОСТИТЕ.
- (УБЕДИТЕСЬ, ЧТО КОЛЬЦО ВРАЩАЕТСЯ, НЕ ОТВИНЧИВАЯ ВОЗДУХОВОД.)
- 4 - СРЕЖЬТЕ ЗАПОДЛИЦО ВИНТ СТОПОРНОГО КОЛЬЦА.
- 5 - ВСТАВЬТЕ РИЛЬСАНОВУЮ ТРУБКУ (ЧАСТЬ 5)

ПОЗ.	ОПИСАНИЕ	ШТ.	МАТЕРИАЛ	АРТИКУЛ
1	ПАТРУБОК ПОДАЧИ ВОЗДУХА 1/8" GAS	1		89.50.75
2	ВТУЛКА	1	АЛЮМИНИЕВЫЙ СПЛАВ	98.12.94
3	ВИНТ	1	СТАЛЬ	98.71.75
4	СТОПОРНОЕ КОЛЬЦО	1	АЛЮМИНИЕВЫЙ СПЛАВ	98.12.94
5	РИЛЬСАНОВАЯ ТРУБКА Ø6	1		
6	СТОПОРНОЕ КОЛЬЦО	1	СТАЛЬ	10.80.23

**БОЛТЫ ДЛЯ УПЛОТНЕНИЙ**
**\*\* : ВСЕ РАЗМЕРЫ ПО ЗАПРОСУ**


**СПЕЦИАЛЬНЫЕ МЕХАНИЧЕСКИЕ КОНСТРУКЦИИ И ИСПОЛНЕНИЯ**

 REGIONE FORNACE, 11  
 15070 - BELFORTE M.TO (AL) ITALIA (ИТАЛИЯ)

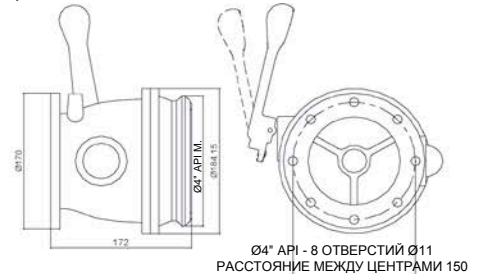
 ТЕЛ.: +39 0143 86363  
 ФАКС: +39 0143 86271

АДАПТЕР АР1 М.4" ДОННОЙ ЗАЛИВКИ СО СМОТРОВЫМ СТЕКЛОМ  
 АРТИКУЛ **98.00.04/(E)**

АДАПТЕР АР1 М.4" ДЛЯ ДОННОЙ ЗАЛИВКИ БЕЗ СМОТРОВОГО СТЕКЛА  
 АРТИКУЛ **98.00.04/SS/(E)**

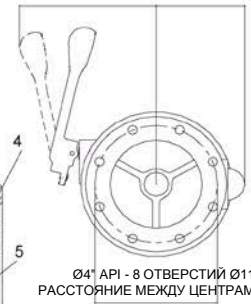
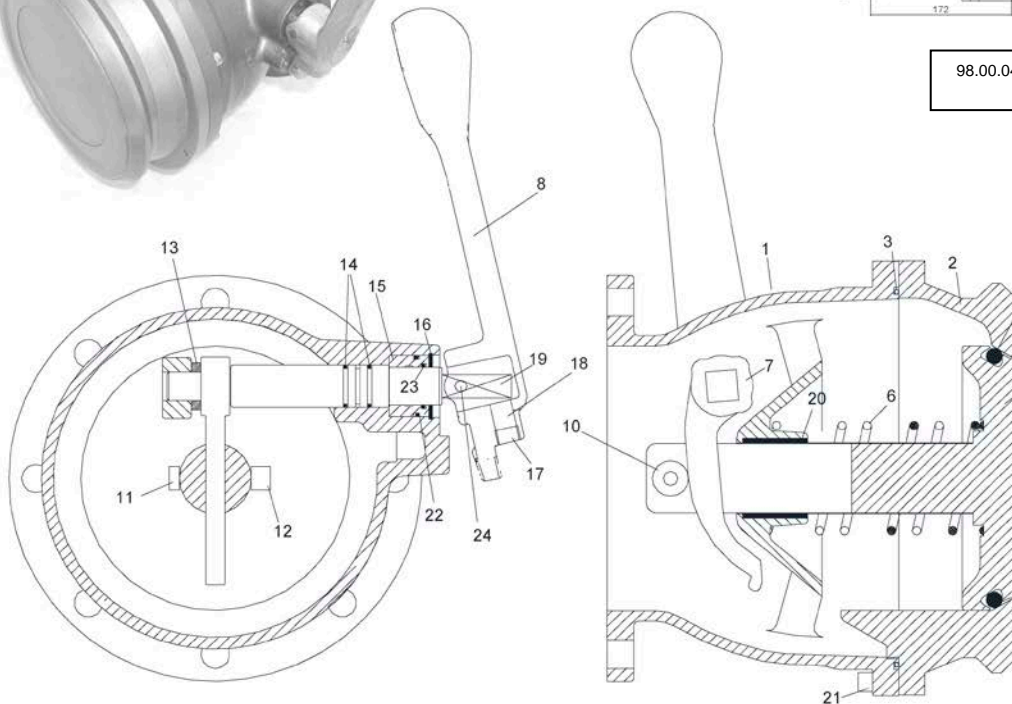


**В СООТВЕТСТВИИ  
 С ЕВРОПЕЙСКИМ  
 СТАНДАРТОМ  
 EN13083**



Ø4" АР1 - 8 ОТВЕРСТИЙ Ø11  
 РАССТОЯНИЕ МЕЖДУ ЦЕНТРАМИ 150

**98.00.04 - 98.00.04/SS ИТАЛЬЯНСКАЯ  
 ВЕРСИЯ СВЕРЛЕНИЯ**



Ø4" АР1 - 8 ОТВЕРСТИЙ Ø11  
 РАССТОЯНИЕ МЕЖДУ ЦЕНТРАМИ 150

**98.00.04/E - 98.00.04/SS/E  
 ЕВРОПЕЙСКАЯ ВЕРСИЯ  
 СВЕРЛЕНИЯ**

ПОЗ.	ОПИСАНИЕ	ШТ.	МАТЕРИАЛ	АРТИКУЛ
1	КОРПУС СО СМОТРОВЫМ СТЕКЛОМ	1	АЛЮМИНИЕВЫЙ СПЛАВ	98.13.64-98.13.64/E
1	КОРПУС БЕЗ СМОТРОВОГО СТЕКЛА	1	АЛЮМИНИЕВЫЙ СПЛАВ	98.13.64/SS
2	КОРПУС АР1 М.4"	1	АЛЮМИНИЕВЫЙ СПЛАВ	98.13.67
3	УПЛОТНИТЕЛЬНОЕ КОЛЬЦО	1	NBR (НИТРИЛОВЫЙ КАУЧУК)	98.60.85
4	УПЛОТНИТЕЛЬНОЕ КОЛЬЦО	1	ВИТОН	98.60.65
5	ЗАГЛУШКА	1	АЛЮМИНИЕВЫЙ СПЛАВ	98.13.65
6	ПРУЖИНА	1	НЕРЖАВЕЮЩАЯ СТАЛЬ	98.20.55
7	РЫЧАГ	1	ЛАТУНЬ	98.13.66
8	РЫЧАГ	1	АЛЮМИНИЕВЫЙ СПЛАВ	98.13.69/ALL
10	ВТУЛКА	1	НЕРЖАВЕЮЩАЯ СТАЛЬ	98.41.67
11	ВИНТ	1	НЕРЖАВЕЮЩАЯ СТАЛЬ	98.71.07
12	ГАЙКА	1	НЕРЖАВЕЮЩАЯ СТАЛЬ	98.71.08
13	ШАЙБА	1	ЛАТУНЬ	98.41.64
14	УПЛОТНИТЕЛЬНОЕ КОЛЬЦО	2	NBR (НИТРИЛОВЫЙ КАУЧУК)	98.60.67
15	ВТУЛКА	1	ЛАТУНЬ	98.41.62
16	КОМПРЕССИОННОЕ КОЛЬЦО	1	СТАЛЬ	10.80.22
17	ВИНТ	1	НЕРЖАВЕЮЩАЯ СТАЛЬ	98.71.29/A2
18	ПРУЖИНА	1	НЕРЖАВЕЮЩАЯ СТАЛЬ	51.20.25
19	СТЕРЖЕНЬ	1	НЕРЖАВЕЮЩАЯ СТАЛЬ	98.41.61
20	ВТУЛКА	1	СТАЛЬ	98.50.02
21	ВИНТ	8	ОЦИНКОВАННАЯ СТАЛЬ	98.71.27
22	УПЛОТНИТЕЛЬНОЕ КОЛЬЦО	1	ВИТОН	98.60.09
23	УПЛОТНИТЕЛЬНОЕ КОЛЬЦО	1	ВИТОН	98.60.08
24	СТЕРЖЕНЬ	1	НЕРЖАВЕЮЩАЯ СТАЛЬ	98.41.68/1
<b>УЗЕЛ СМОТРОВОГО СТЕКЛА:</b>				
	СМОТРОВОЕ СТЕКЛО	1	ГРИЛАМИД TR90	30.50.04/1
	УПЛОТНЕНИЕ	2	NBR (НИТРИЛОВЫЙ КАУЧУК)	30.30.12
	СТОПОРНОЕ КОЛЬЦО	1	СТАЛЬ	97.80.16
	ШАЙБА	1	АЛЮМИНИЕВЫЙ СПЛАВ	99.41.55



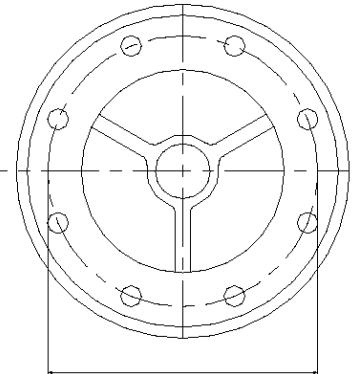
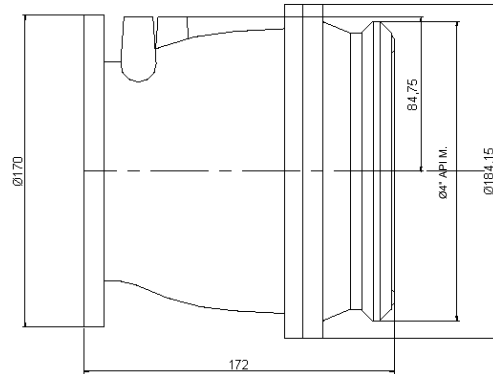
**СПЕЦИАЛЬНЫЕ МЕХАНИЧЕСКИЕ КОНСТРУКЦИИ И ИСПОЛНЕНИЯ**

REGIONE FORNACE, 11  
 15070 - BELFORTE M.TO (AL) ITALIA (ИТАЛИЯ)

ТЕЛ.: +39 0143 86363  
 ФАКС: +39 0143 86271

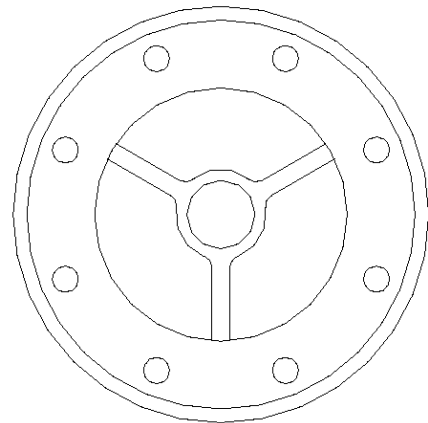
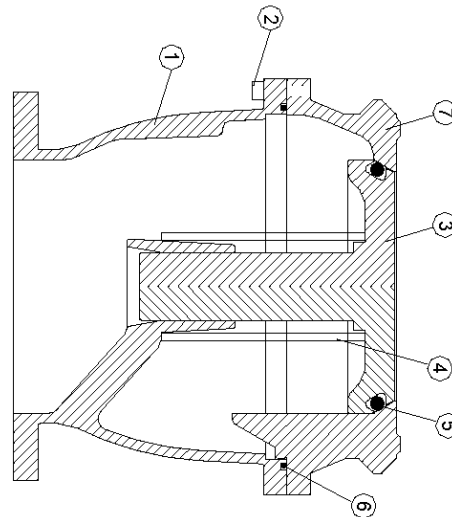
АДАПТЕР АР1 М.4" ДОННОЙ ЗАЛИВКИ БЕЗ РУКОЯТКИ,  
 АРТИКУЛ **98.00.04/SM/E**

АДАПТЕР АР1 М.4" ДОННОЙ ЗАЛИВКИ БЕЗ РУКОЯТКИ С/ БЕЗ СМОТРОВОГО СТЕКЛА,  
 АРТИКУЛ **98.00.04/SMSS/E**



Ø4" АР1 - 8 ОТВЕРСТИЙ Ø11  
 РАССТОЯНИЕ МЕЖДУ ЦЕНТРАМИ  
 150

**В СООТВЕТСТВИИ С ЕВРОПЕЙСКИМ СТАНДАРТОМ EN13083**

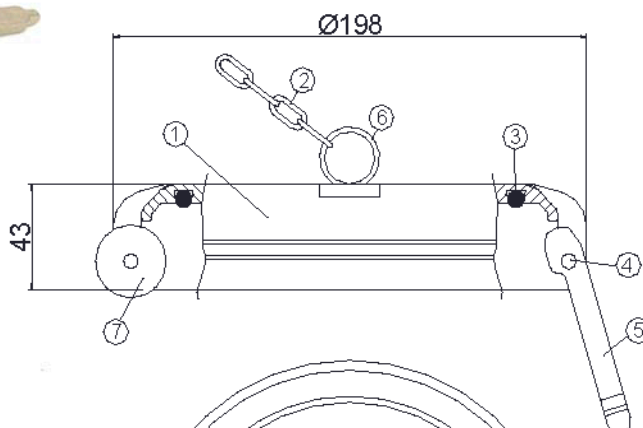
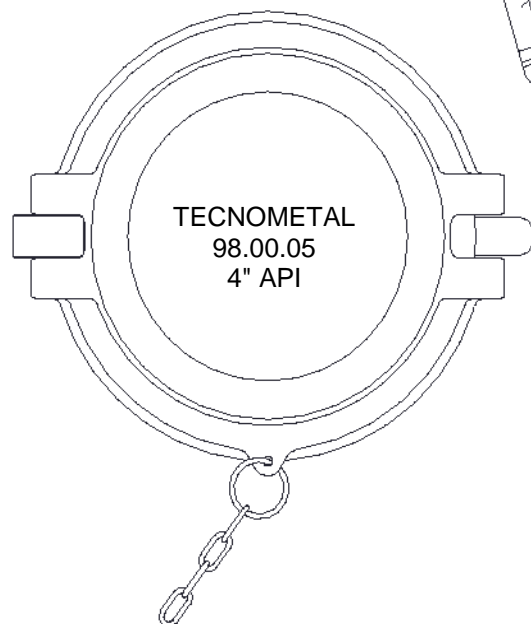


ПОЗ.	ОПИСАНИЕ	ШТ.	МАТЕРИАЛ	АРТИКУЛ
1	КОРПУС С/БЕЗ ГЛАЗКА	1	АЛЮМИНИЕВЫЙ СПЛАВ	98.13.64/SM/E
1	КОРПУС БЕЗ ГЛАЗКА	1	АЛЮМИНИЕВЫЙ СПЛАВ	98.13.64/SMSS/E
2	БОЛТ	8	ОЦИНКОВАННАЯ СТАЛЬ	98.71.27
3	ЗАГЛУШКА	1	АЛЮМИНИЕВЫЙ СПЛАВ	98.13.65/SM
4	ПРУЖИНА	1	НЕРЖАВЕЮЩАЯ СТАЛЬ	98.20.55/36/REV. 1
5	УПЛОТНИТЕЛЬНОЕ КОЛЬЦО	1	ВИТОН	98.60.65
6	УПЛОТНИТЕЛЬНОЕ КОЛЬЦО	1	БЕНЗОСТОЙКАЯ РЕЗИНА	98.60.85
7	СОЕДИНЕНИЕ	1	АЛЮМИНИЕВЫЙ СПЛАВ	98.13.67
<b>УЗЕЛ ГЛАЗКА:</b>				
	ГЛАЗОК	1		30.50.04/2
	УПЛОТНЕНИЕ	2		30.30.12
	КОМПРЕССИОННОЕ КОЛЬЦО	1		97.80.16
	ШАЙБА	1		99.41.55

**СПЕЦИАЛЬНЫЕ МЕХАНИЧЕСКИЕ КОНСТРУКЦИИ И ИСПОЛНЕНИЯ**

 REGIONE FORNACE, 11  
 15070 - BELFORTE M.TO (AL) ITALIA (ИТАЛИЯ)

 ТЕЛ.: +39 0143 86363  
 ФАКС: +39 0143 86271

**КРЫШКА АДАПТЕРА API M.4" С 1 РЫЧАЖНЫМ ЗАЖИМОМ  
 ДОННОЙ ЗАЛИВКИ, АРТИКУЛ 98.00.05/УК**

**В СООТВЕТСТВИИ С  
 ЕВРОПЕЙСКИМ  
 СТАНДАРТОМ  
 EN16249**


ПОЗ.	ОПИСАНИЕ	ШТ.	МАТЕРИАЛ	АРТИКУЛ
1	КОРПУС	1	АЛЮМИНИЕВЫЙ СПЛАВ	98.13.70
2	ЦЕПОЧКА	1	ОЦИНКОВАННАЯ СТАЛЬ	98.50.20
3	УПЛОТНИТЕЛЬНОЕ КОЛЬЦО	1	ВИТОН	98.60.68
4	СТЕРЖЕНЬ	2	ОЦИНКОВАННАЯ СТАЛЬ	98.41.69
5	РЫЧАЖНЫЙ ЗАЖИМ	1	БРОНЗА	98.50.66
6	ЗАЖИМНАЯ ВТУЛКА	1	АЛЮМИНИЕВЫЙ СПЛАВ	98.41.21
7	АНКЕРНОЕ КОЛЬЦО	1	ОЦИНКОВАННАЯ СТАЛЬ	98.50.04/P



**TECNOMETAL s.r.l.**

R.E.A. ALESSANDRIA 95583  
СЧЕТ НДС И КОД  
НАЛОГОПЛАТЕЛЬЩИКА  
N. 0015689 006 3  
Per. № в Реестре предприятий AL 5459

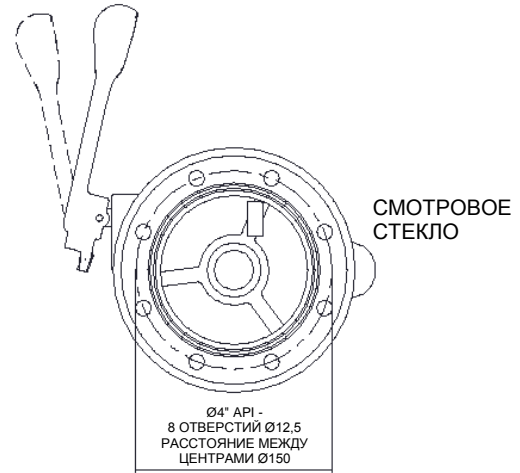
**СПЕЦИАЛЬНЫЕ МЕХАНИЧЕСКИЕ КОНСТРУКЦИИ И ИСПОЛНЕНИЯ**

REGIONE FORNACE, 11  
15070 - BELFORTE M.TO (AL) ITALIA (ИТАЛИЯ)

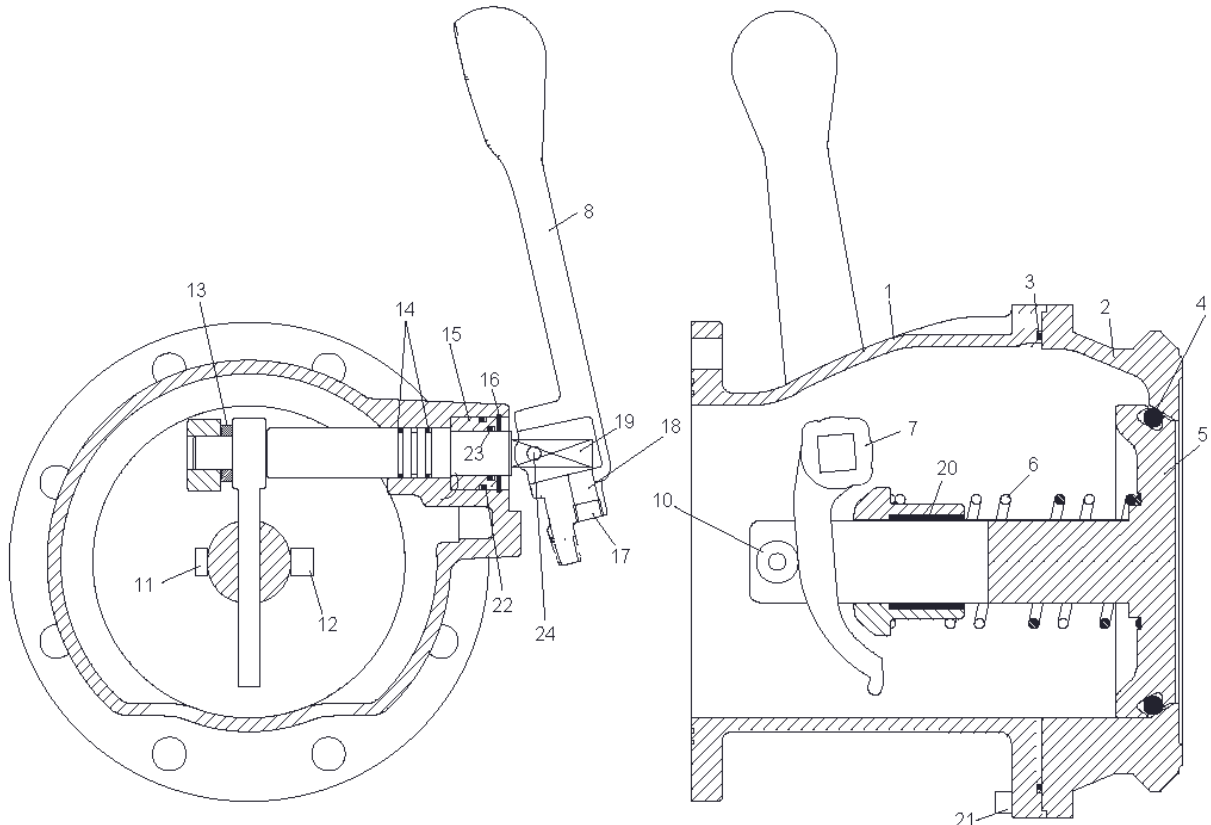
ТЕЛ.: +39 0143 86363  
ФАКС: +39 0143 86271

АДАПТЕР АР1 4" ДОННОЙ ЗАЛИВКИ И СЛИВА С ЗАЩИТОЙ ОТ ЗАГРЯЗНЕНИЙ, С  
РУЧКОЙ, АРТИКУЛ **98.00.04/N**

АДАПТЕР АР1 4" ДОННОЙ ЗАЛИВКИ И СЛИВА С ЗАЩИТОЙ ОТ ЗАГРЯЗНЕНИЙ, БЕЗ  
СМОТРОВОГО СТЕКЛА, АРТИКУЛ **98.00.04/N/SS**



**В СООТВЕТСТВИИ С ЕВРОПЕЙСКИМ  
СТАНДАРТОМ EN13083**





**СПЕЦИАЛЬНЫЕ МЕХАНИЧЕСКИЕ КОНСТРУКЦИИ И ИСПОЛНЕНИЯ**REGIONE FORNACE, 11  
15070 - BELFORTE M.TO (AL) ITALIA (ИТАЛИЯ)ТЕЛ.: +39 0143 86363  
ФАКС: +39 0143 86271

ПОЗ.	ОПИСАНИЕ	ШТ.	МАТЕРИАЛ	АРТИКУЛ
1	КОРПУС БЕЗ СМОТРОВОГО СТЕКЛА	1	АЛЮМИНИЕВЫЙ СПЛАВ	98.13.64/N
2	КОРПУС АР1 М.4"	1	АЛЮМИНИЕВЫЙ СПЛАВ	98.13.67/P
3	УПЛОТНИТЕЛЬНОЕ КОЛЬЦО	1	NBR (НИТРИЛОВЫЙ КАУЧУК)	98.60.85
4	УПЛОТНИТЕЛЬНОЕ КОЛЬЦО	1	ВИТОН	98.60.65
5	ЗАГЛУШКА	1	АЛЮМИНИЕВЫЙ СПЛАВ	98.13.65
6	ПРУЖИНА	1	НЕРЖАВЕЮЩАЯ СТАЛЬ	98.20.55
7	РЫЧАГ	1	ЛАТУНЬ	98.13.66
8	РЫЧАГ	1	АЛЮМИНИЕВЫЙ СПЛАВ	98.13.69/ALL
10	ВТУЛКА	1	НЕРЖАВЕЮЩАЯ СТАЛЬ	98.41.67
11	ВИНТ	1	НЕРЖАВЕЮЩАЯ СТАЛЬ	98.71.07
12	ГАЙКА	1	НЕРЖАВЕЮЩАЯ СТАЛЬ	98.71.08
13	ШАЙБА	1	ЛАТУНЬ	98.41.64
14	УПЛОТНИТЕЛЬНОЕ КОЛЬЦО	1	ВИТОН	98.60.67
15	ВТУЛКА	1	ЛАТУНЬ	98.41.62
16	СТОПОРНОЕ КОЛЬЦО	1	СТАЛЬ	10.80.22
17	ВИНТ	1	НЕРЖАВЕЮЩАЯ СТАЛЬ	98.71.29/A2
18	ПРУЖИНА	1	НЕРЖАВЕЮЩАЯ СТАЛЬ	51.20.25
19	СТЕРЖЕНЬ	1	НЕРЖАВЕЮЩАЯ СТАЛЬ	98.41.61
20	ВТУЛКА	2	СТАЛЬ	98.50.30-98.50.31
21	ВИНТ	8	ОЦИНКОВАННАЯ СТАЛЬ	98.71.27
22	УПЛОТНИТЕЛЬНОЕ КОЛЬЦО	1	ВИТОН	98.60.09
23	УПЛОТНИТЕЛЬНОЕ КОЛЬЦО	1	ВИТОН	98.60.08
24	СТЕРЖЕНЬ	1	НЕРЖАВЕЮЩАЯ СТАЛЬ	98.41.68/I
	<b>УЗЕЛ СМОТРОВОГО СТЕКЛА:</b>			
	СМОТРОВОЕ СТЕКЛО	1	ПОЛИЭФИРСУЛЬФОН ULTRASON	30.50.04/2
	УПЛОТНЕНИЕ	2	NBR (НИТРИЛОВЫЙ КАУЧУК)	30.30.12
	СТОПОРНОЕ КОЛЬЦО	1		97.80.16
	ШАЙБА	1		99.41.55

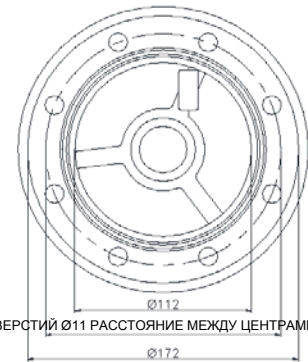
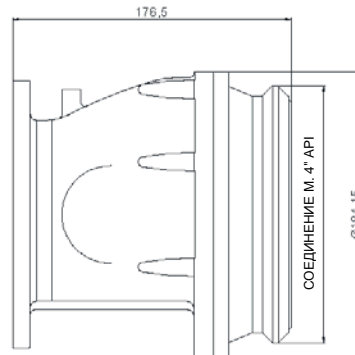
**СПЕЦИАЛЬНЫЕ МЕХАНИЧЕСКИЕ КОНСТРУКЦИИ И ИСПОЛНЕНИЯ**

 REGIONE FORNACE, 11  
 15070 - BELFORTE M.TO (AL) ITALIA (ИТАЛИЯ)

 ТЕЛ.: +39 0143 86363  
 ФАКС: +39 0143 86271

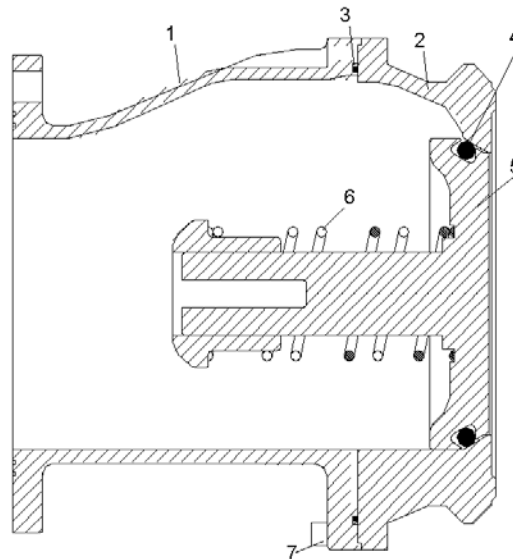
АДАПТЕР API 4" ДОННОЙ ЗАЛИВКИ С ЗАЩИТОЙ ОТ ЗАГРЯЗНЕНИЙ БЕЗ РУКОЯТКИ  
 СО СМОТРОВЫМ СТЕКЛОМ, АРТИКУЛ **98.00.04/N/SM**

АДАПТЕР API 4" ДОННОЙ ЗАЛИВКИ С ЗАЩИТОЙ ОТ ЗАГРЯЗНЕНИЙ БЕЗ РУКОЯТКИ  
 БЕЗ СМОТРОВОГО СТЕКЛА, АРТИКУЛ **98.00.04/N/SMSS**



Ø4" API 8 ОТВЕРСТИЙ Ø112 РАССТОЯНИЕ МЕЖДУ ЦЕНТРАМИ Ø150

**В СООТВЕТСТВИИ С ЕВРОПЕЙСКИМ  
 СТАНДАРТОМ EN13083**



ПОЗ.	ОПИСАНИЕ	ШТ.	МАТЕРИАЛ	АРТИКУЛ
1	КОРПУС СО СМОТРОВЫМ СТЕКЛОМ	1	АЛЮМИНИЕВЫЙ СПЛАВ	98.13.64/N/SM
1	КОРПУС БЕЗ СМОТРОВОГО СТЕКЛА	1	АЛЮМИНИЕВЫЙ СПЛАВ	98.13.64/N/SMSS
2	КОРПУС	1	АЛЮМИНИЕВЫЙ СПЛАВ	98.13.67/P
3	УПЛОТНИТЕЛЬНОЕ КОЛЬЦО	1	БЕНЗОСТОЙКАЯ СУПЕРРЕЗИНА	98.60.85
4	УПЛОТНИТЕЛЬНОЕ КОЛЬЦО	1	ВИТОН	98.60.65
5	ЗАГЛУШКА	1	АЛЮМИНИЕВЫЙ СПЛАВ	98.13.65/SM
6	ПРУЖИНА	1	НЕРЖАВЕЮЩАЯ СТАЛЬ	98.20.55/35
7	ВИНТ	8	СТАЛЬ С ПОКРЫТИЕМ	98.71.27



**TECNOMETAL s.r.l.**

R.E.A. ALESSANDRIA 95583  
СЧЕТ НДС И КОД  
НАЛОГОПЛАТЕЛЬЩИКА  
N. 0015689 006 3  
Per. № в Реестре предприятий AL 5459

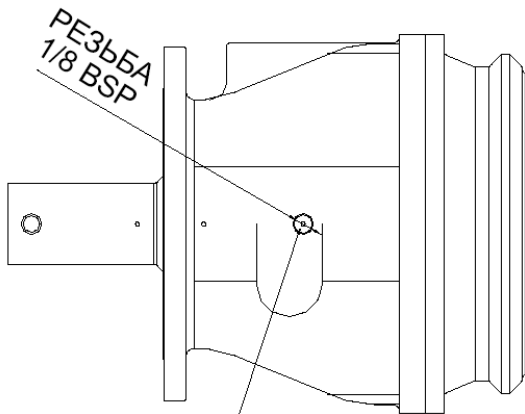
**СПЕЦИАЛЬНЫЕ МЕХАНИЧЕСКИЕ КОНСТРУКЦИИ И ИСПОЛНЕНИЯ**

REGIONE FORNACE, 11  
15070 - BELFORTE M.TO (AL) ITALIA (ИТАЛИЯ)

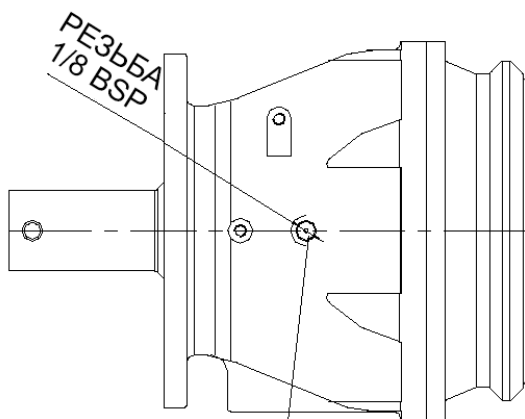
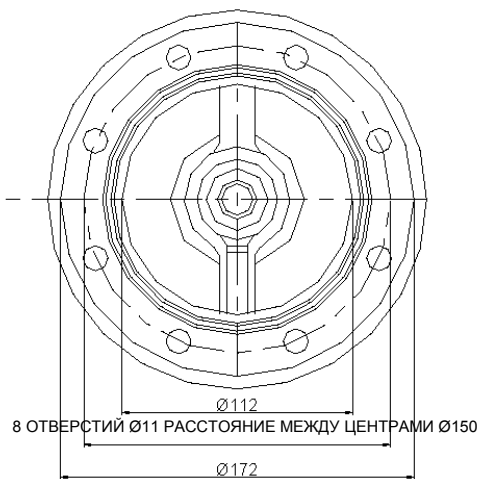
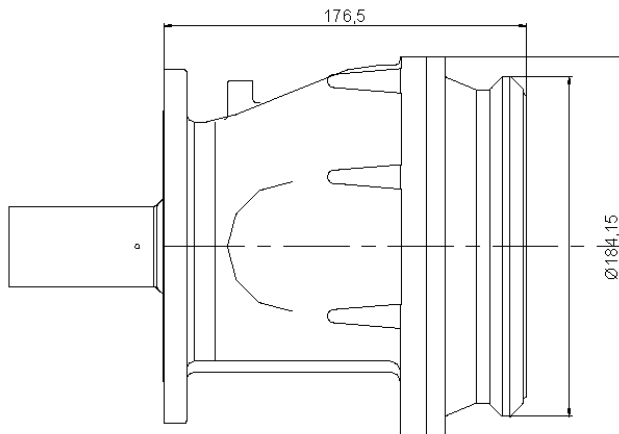
ТЕЛ.: +39 0143 86363  
ФАКС: +39 0143 86271

**ПНЕВМАТИЧЕСКИЙ АДАПТЕР АР1 4" ДОННОЙ ЗАЛИВКИ  
С ЗАЩИТОЙ ОТ ЗАГРЯЗНЕНИЙ БЕЗ СМОТРОВОГО СТЕКЛА**

**АРТИКУЛ 98.00.04/N/SS/P/E**



ПОДАЧА ВОЗДУХА  
(ЧАСТИЧНО ОТКРЫВАЮЩАЯСЯ)



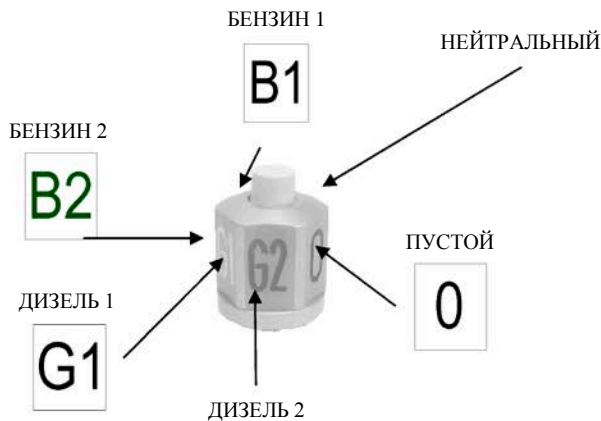
ПОДАЧА ВОЗДУХА  
(ПОЛНОСТЬЮ ОТКРЫВАЮЩАЯСЯ)

**СПЕЦИАЛЬНЫЕ МЕХАНИЧЕСКИЕ КОНСТРУКЦИИ И ИСПОЛНЕНИЯ**

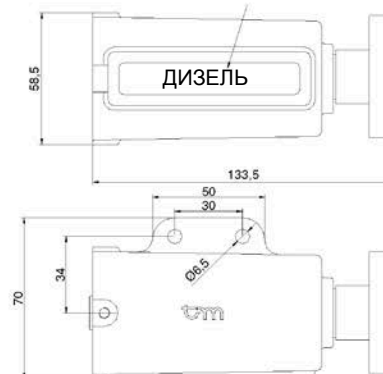
 REGIONE FORNACE, 11  
 15070 - BELFORTE M.TO (AL) ITALIA (ИТАЛИЯ)

 ТЕЛ.: +39 0143 86363  
 ФАКС: +39 0143 86271

**ПОВОРОТНАЯ РУЧКА ИНДИКАТОРА ПРОДУКТА, АРТИКУЛ 98.50.85**

**ПОВОРОТНАЯ РУЧКА ИНДИКАТОРА ПРОДУКТА, АРТИКУЛ 98.50.86**

**ИНДИКАТОР ПРОДУКТА, СЕРИЯ 98.00.21**

ДО 10 ПОЛОЖЕНИЙ (ПО ЗАПРОСУ)

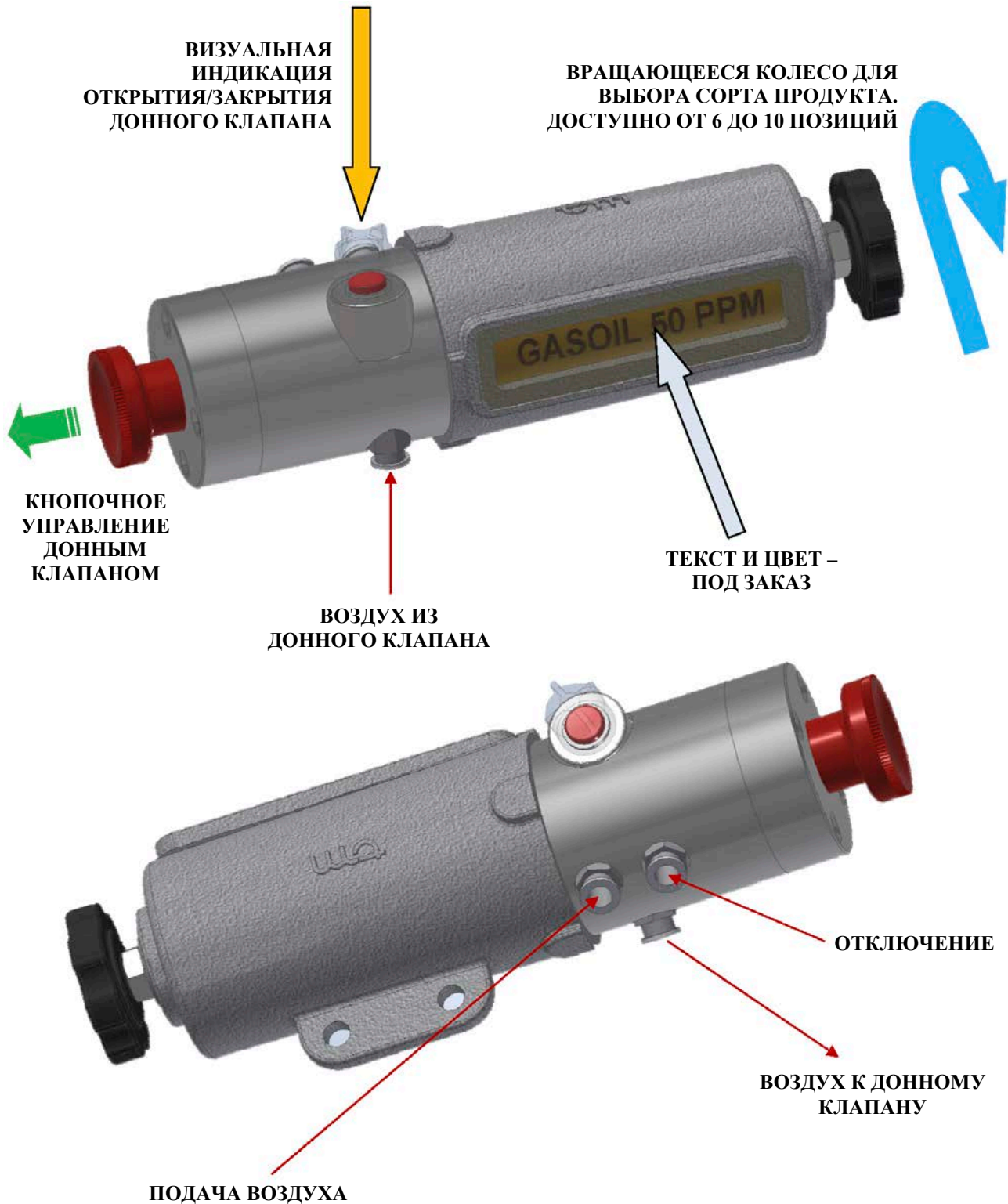


**СПЕЦИАЛЬНЫЕ МЕХАНИЧЕСКИЕ КОНСТРУКЦИИ И ИСПОЛНЕНИЯ**

REGIONE FORNACE, 11  
 15070 - BELFORTE M.TO (AL) ITALIA (ИТАЛИЯ)

ТЕЛ.: +39 0143 86363  
 ФАКС: +39 0143 86271

**ПНЕВМАТИЧЕСКИЙ ИНДИКАТОР ПРОДУКТА, СЕРИЯ 98.00.21/./P**



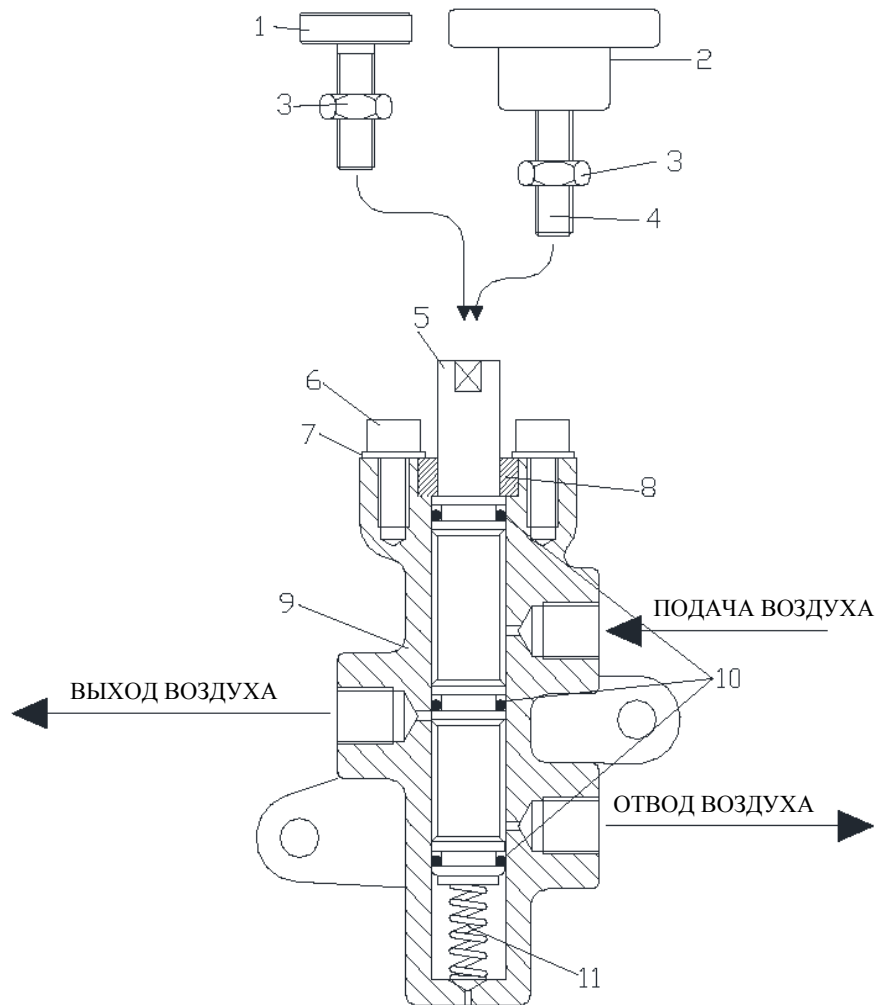
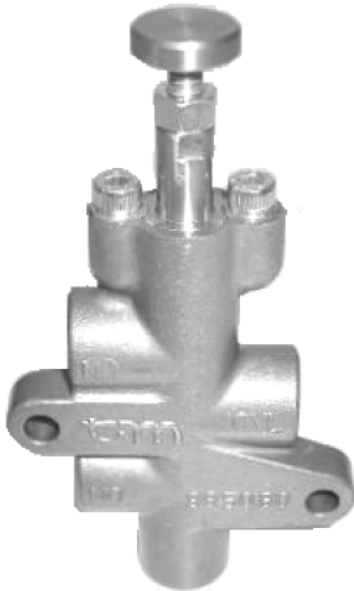


**СПЕЦИАЛЬНЫЕ МЕХАНИЧЕСКИЕ КОНСТРУКЦИИ И ИСПОЛНЕНИЯ**

 REGIONE FORNACE, 11  
 15070 - BELFORTE M.TO (AL) ITALIA (ИТАЛИЯ)

 ТЕЛ.: +39 0143 86363  
 ФАКС: +39 0143 86271

БЛОКИРОВОЧНЫЙ КЛАПАН ДЛЯ 98.00.04, АРТИКУЛ **98.50.80**  
 БЛОКИРОВОЧНЫЙ КЛАПАН ДЛЯ 98.00.19/SI, АРТИКУЛ **98.50.90**



ПОЗ.	ОПИСАНИЕ	ШТ.	МАТЕРИАЛ	АРТИКУЛ
1	РУЧКА ДЛЯ 98.00.04	1	НЕРЖАВЕЮЩАЯ СТАЛЬ	98.50.81
2	РУЧКА ДЛЯ 98.00.19/SI	1	АЛЮМИНИЕВЫЙ СПЛАВ	98.50.92
3	ВИНТ ГАЙКА	1	СТАЛЬ С ПОКРЫТИЕМ	26.70.59
4	БОЛТ	1	СТАЛЬ С ПОКРЫТИЕМ	40.70.27
5	СТЕРЖЕНЬ	1	НЕРЖАВЕЮЩАЯ СТАЛЬ	98.41.90
6	ВИНТ	2	СТАЛЬ С ПОКРЫТИЕМ	98.70.01
7	ШАЙБА	2	СТАЛЬ С ПОКРЫТИЕМ	98.71.78
8	ВТУЛКА	1	ЛАТУНЬ	98.41.91
9	КОРПУС	1	АЛЮМИНИЕВЫЙ СПЛАВ	98.12.95
10	УПЛОТНИТЕЛЬНОЕ КОЛЬЦО	3	ВИТОН	40.60.03/V
11	ПРУЖИНА	1	НЕРЖАВЕЮЩАЯ СТАЛЬ	98.20.56/MOD



**TECNOMETAL s.r.l.**

R.E.A. ALESSANDRIA 95583

СЧЕТ НДС И КОД

НАЛОГОПЛАТЕЛЬЩИКА

N. 0015689 006 3

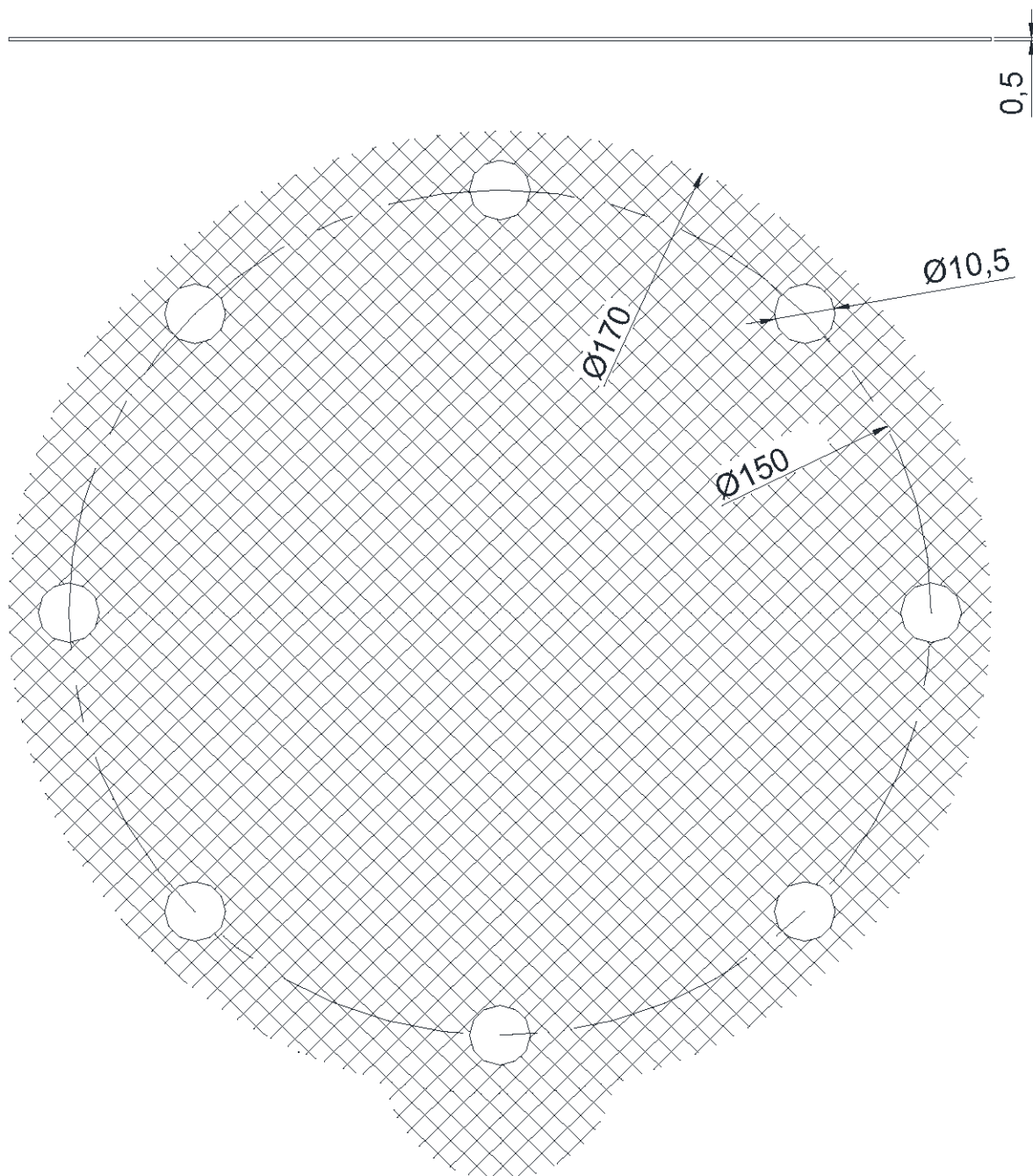
Per. № в Реестре предприятий AL 5459

**СПЕЦИАЛЬНЫЕ МЕХАНИЧЕСКИЕ КОНСТРУКЦИИ И ИСПОЛНЕНИЯ**

REGIONE FORNACE, 11  
15070 - BELFORTE M.TO (AL) ITALIA (ИТАЛИЯ)

ТЕЛ.: +39 0143 86363  
ФАКС: +39 0143 86271

**ЗАЩИТНАЯ СЕТКА С ВЫСТУПОМ ДЛЯ ЗАЗЕМЛЕНИЯ**  
**АРТИКУЛ 98.50.95/1**



**МАТЕРИАЛ: НЕРЖАВЕЮЩАЯ СТАЛЬ**

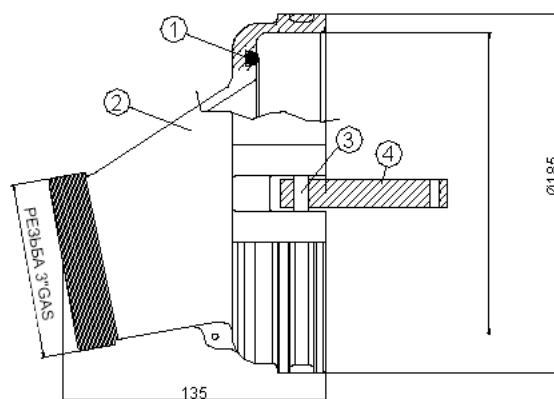
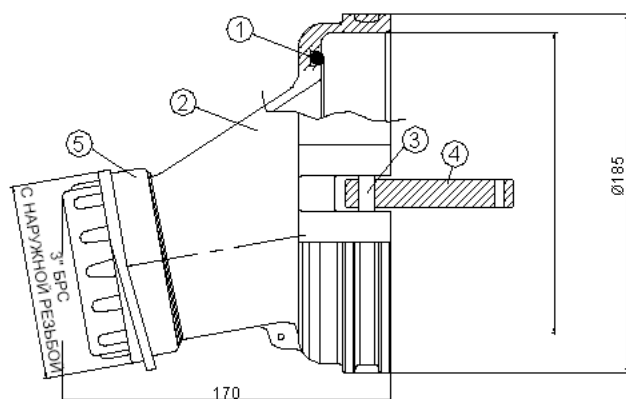
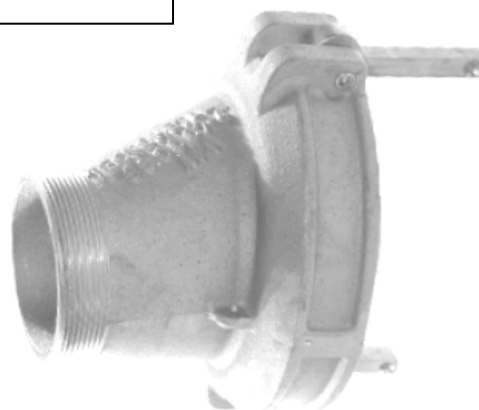
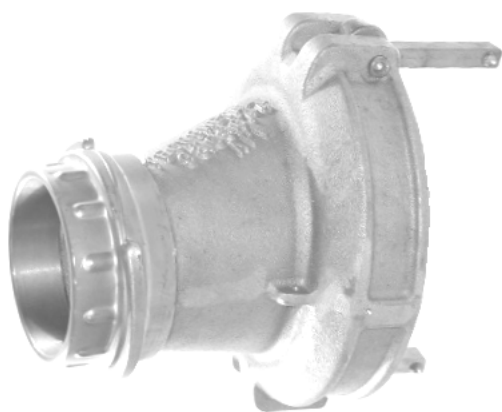
**СПЕЦИАЛЬНЫЕ МЕХАНИЧЕСКИЕ КОНСТРУКЦИИ И ИСПОЛНЕНИЯ**

 REGIONE FORNACE, 11  
 15070 - BELFORTE M.TO (AL) ITALIA (ИТАЛИЯ)

 ТЕЛ.: +39 0143 86363  
 ФАКС: +39 0143 86271

РАЗГРУЗОЧНОЕ СОЕДИНЕНИЕ 4"API С ВНУТРЕННЕЙ РЕЗЬБОЙ С ВЫПУСКНЫМ  
 ПАТРУБКОВ 3" RAP. M., АРТИКУЛ **98.00.07**  
 РАЗГРУЗОЧНОЕ СОЕДИНЕНИЕ 4"API С ВНУТРЕННЕЙ РЕЗЬБОЙ С ВЫПУСКНЫМ  
 ПАТРУБКОВ 3" BSP M., АРТИКУЛ **98.00.07/3GAS**

В СООТВЕТСТВИИ С  
 ЕВРОПЕЙСКИМ  
 СТАНДАРТОМ EN13315



ПОЗ.	ОПИСАНИЕ	ШТ.	МАТЕРИАЛ	АРТИКУЛ
1	УПЛОТНИТЕЛЬНОЕ КОЛЬЦО	1	ВИТОН	98.60.68
2	КОРПУС	1	АЛЮМИНИЕВЫЙ СПЛАВ	98.13.71
3	СТЕРЖЕНЬ	2	ОЦИНКОВАННАЯ СТАЛЬ	98.41.65
4	РЫЧАЖНЫЙ ЗАЖИМ	2	ЛАТУНЬ	98.50.63
5	БЫСТРОСЪЕМНЫЙ СОЕДИНИТЕЛЬ М.3"	1	ЛАТУНЬ	10.01.05

**СПЕЦИАЛЬНЫЕ МЕХАНИЧЕСКИЕ КОНСТРУКЦИИ И ИСПОЛНЕНИЯ**

 REGIONE FORNACE, 11  
 15070 - BELFORTE M.TO (AL) ITALIA (ИТАЛИЯ)

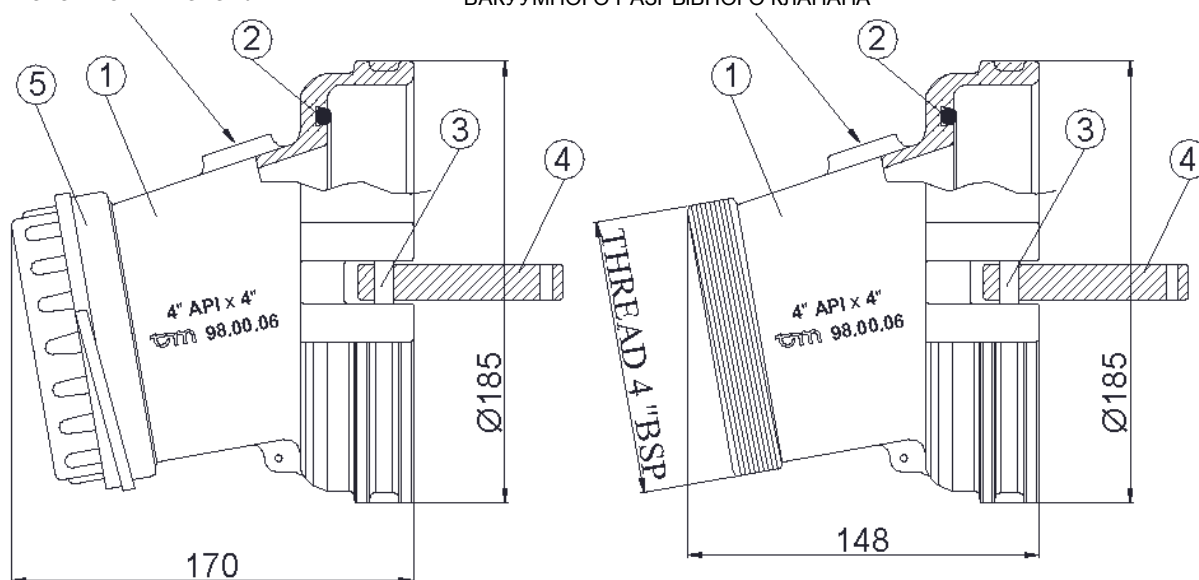
 ТЕЛ.: +39 0143 86363  
 ФАКС: +39 0143 86271

РАЗГРУЗОЧНОЕ СОЕДИНЕНИЕ 4" API С ВНУТРЕННЕЙ РЕЗЬБОЙ С ВЫПУСКНЫМ  
 ПАТРУБКОМ 4" RAP. M., АРТИКУЛ **98.00.06**  
 РАЗГРУЗОЧНОЕ СОЕДИНЕНИЕ 4" API С ВНУТРЕННЕЙ РЕЗЬБОЙ С ВЫПУСКНЫМ  
 ПАТРУБКОМ 4" GAS M., АРТИКУЛ **98.00.06/4GAS**



В СООТВЕТСТВИИ С  
 ЕВРОПЕЙСКИМ  
 СТАНДАРТОМ EN13315

 ОПЦИОНАЛЬНО:  
 ПОДГОТОВКА ДЛЯ УСТАНОВКИ  
 ТЕМПЕРАТУРНОГО ДАТЧИКА ИЛИ  
 ВАКУУМНОГО РАЗРЫВНОГО КЛАПАНА

 ОПЦИОНАЛЬНО:  
 ПОДГОТОВКА ДЛЯ УСТАНОВКИ  
 ТЕМПЕРАТУРНОГО ДАТЧИКА ИЛИ  
 ВАКУУМНОГО РАЗРЫВНОГО КЛАПАНА


ПОЗ.	ОПИСАНИЕ	ШТ.	МАТЕРИАЛ	АРТИКУЛ
1	КОРПУС	1	АЛЮМИНИЕВЫЙ СПЛАВ	98.13.72
2	УПЛОТНИТЕЛЬНОЕ КОЛЬЦО	1	ВИТОН	98.60.68
3	СТЕРЖЕНЬ	2	ОЦИНКОВАННАЯ СТАЛЬ	98.41.65
4	РЫЧАЖНЫЙ ЗАЖИМ	2	ЛАТУНЬ	98.50.63
5	БЫСТРОСЪЕМНЫЙ СОЕДИНИТЕЛЬ М.4"	1	ЛАТУНЬ	10.01.07



**TECNOMETAL s.r.l.**

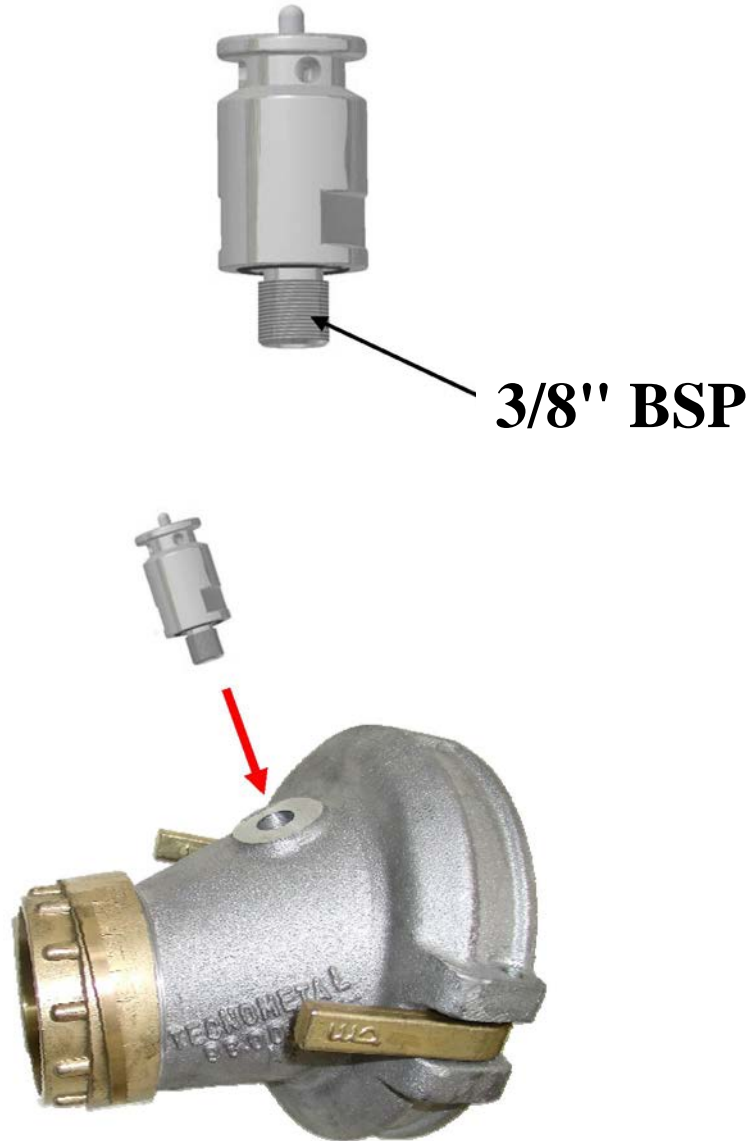
R.E.A. ALESSANDRIA 95583  
СЧЕТ НДС И КОД  
НАЛОГОПЛАТЕЛЬЩИКА  
N. 0015689 006 3  
Reg. № в Реестре предприятий AL 5459

**СПЕЦИАЛЬНЫЕ МЕХАНИЧЕСКИЕ КОНСТРУКЦИИ И ИСПОЛНЕНИЯ**

REGIONE FORNACE, 11  
15070 - BELFORTE M.TO (AL) ITALIA (ИТАЛИЯ)

ТЕЛ.: +39 0143 86363  
ФАКС: +39 0143 86271

ВАКУУМНЫЙ РАЗРЫВНОЙ КЛАПАН, АРТИКУЛ **97.00.20**



ПРИМЕР ИСПОЛЬЗОВАНИЯ



**TECNOMETAL s.r.l.**

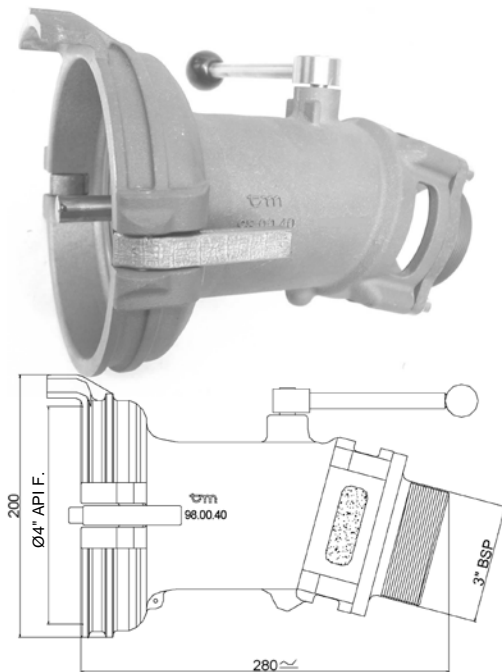
R.E.A. ALESSANDRIA 95583

СЧЕТ НДС И КОД

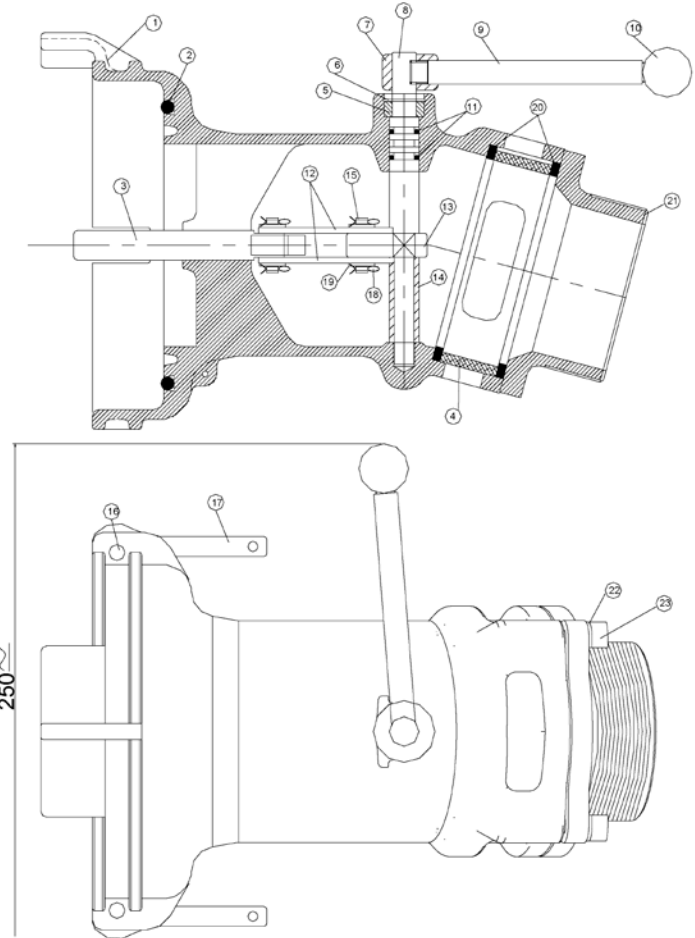
НАЛОГОПЛАТЕЛЬЩИКА

N. 0015689 006 3

Per. № в Реестре предприятий AL 5459

**СПЕЦИАЛЬНЫЕ МЕХАНИЧЕСКИЕ КОНСТРУКЦИИ И ИСПОЛНЕНИЯ**REGIONE FORNACE, 11  
15070 - BELFORTE M.TO (AL) ITALIA (ИТАЛИЯ)ТЕЛ.: +39 0143 86363  
ФАКС: +39 0143 86271РАЗГРУЗОЧНОЕ СОЕДИНЕНИЕ API 4" С ВНУТРЕННЕЙ РЕЗЬБОЙ С ВЫПУСКНЫМ ПАТРУБКОМ 3" BSP M. С РУКОЯТКОЙ И СМОТРОВЫМ СТЕКЛОМ, АРТИКУЛ **98.00.40**

**В СООТВЕТСТВИИ С  
ЕВРОПЕЙСКИМ СТАНДАРТОМ  
EN13315**



ПОЗ.	ОПИСАНИЕ	ШТ. L	МАТЕРИАЛ	АРТИКУЛ
1	КОРПУС	1	АЛЮМИНИЕВЫЙ СПЛАВ	98.13.73
2	УПЛОТНИТЕЛЬНОЕ КОЛЬЦО	1	ВИТОН	98.60.68
3	СТЕРЖЕНЬ	1	НЕРЖАВЕЮЩАЯ СТАЛЬ	98.41.15
4	СМОТРОВОЕ СТЕКЛО	1	ПЛЕКСИГЛАС GS	98.50.98
5	ВТУЛКА	1	ЛАТУНЬ	98.41.12
6	КОМПРЕССИОННОЕ КОЛЬЦО	1	СТАЛЬ	98.80.35
7	СОЕДИНЕНИЕ РУКОЯТКИ	1	НЕРЖАВЕЮЩАЯ СТАЛЬ	98.41.11
8	СТЕРЖЕНЬ	1	НЕРЖАВЕЮЩАЯ СТАЛЬ	98.41.14
9	РУКОЯТКА	1	НЕРЖАВЕЮЩАЯ СТАЛЬ	98.41.10
10	РУЧКА	1	ДУРОПЛАСТ	33.50.47
11	УПЛОТНИТЕЛЬНОЕ КОЛЬЦО	2	ВИТОН	106.60.69
12	РЫЧАГ	2	НЕРЖАВЕЮЩАЯ СТАЛЬ	98.50.62
13	УПОР	1	ЛАТУНЬ	98.13.62
14	КАНАЛ	1	НЕРЖАВЕЮЩАЯ СТАЛЬ	98.41.13
15	СТЕРЖЕНЬ	2	НЕРЖАВЕЮЩАЯ СТАЛЬ	98.41.93
16	СТЕРЖЕНЬ	2	ОЦИНКОВАННАЯ СТАЛЬ	98.41.65
17	РЫЧАЖНЫЙ ЗАЖИМ	2	ЛАТУНЬ	98.50.63
18	ШПЛИНТ	4	НЕРЖАВЕЮЩАЯ СТАЛЬ	10.71.69
19	ШАЙБА	4	ОЦИНКОВАННАЯ СТАЛЬ	20.70.48
20	УПЛОТНЕНИЕ	2	ВИТОН	98.30.03
21	ФЛАНЕЦ 3" BSP M.	1	АЛЮМИНИЕВЫЙ СПЛАВ	98.13.74
22	ШАЙБА	4	ОЦИНКОВАННАЯ СТАЛЬ	56.70.45
21	БОЛТ	4	ОЦИНКОВАННАЯ СТАЛЬ	10.71.47

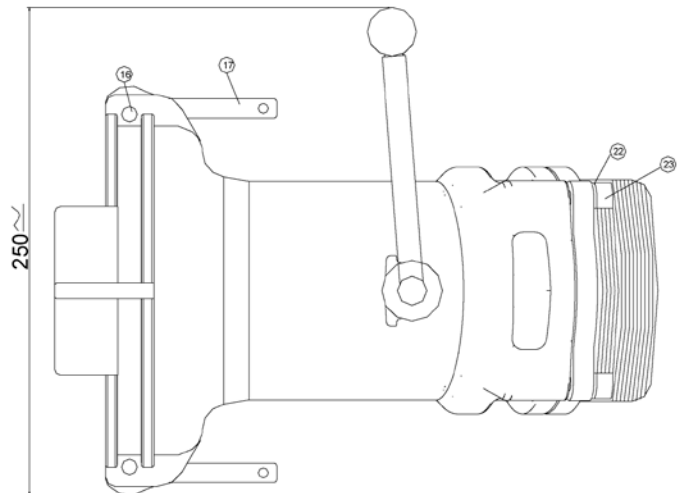
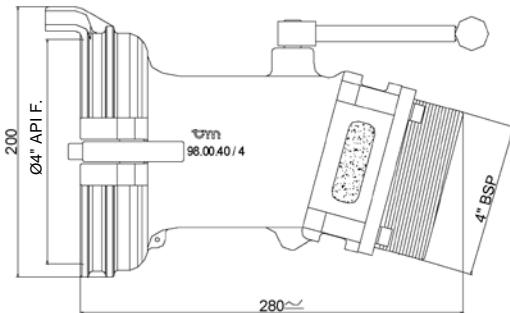
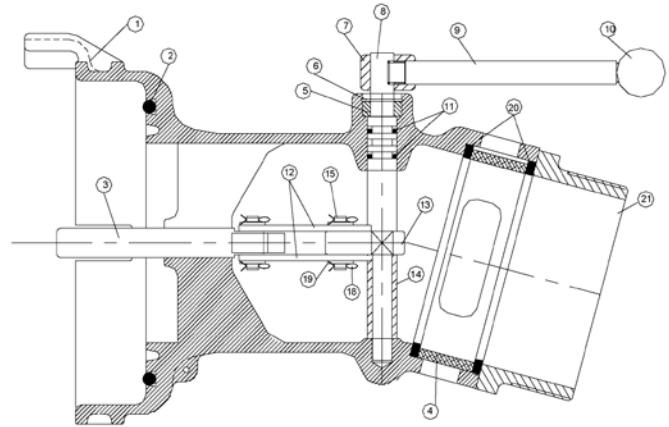
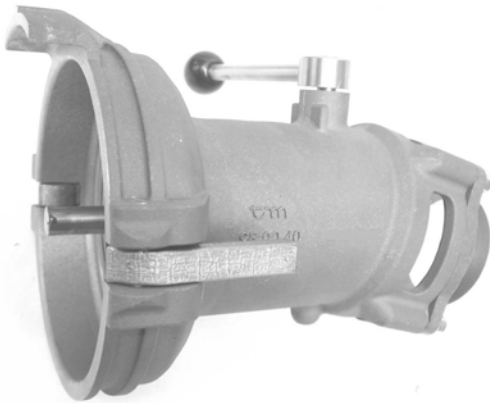


**СПЕЦИАЛЬНЫЕ МЕХАНИЧЕСКИЕ КОНСТРУКЦИИ И ИСПОЛНЕНИЯ**

REGIONE FORNACE, 11  
 15070 - BELFORTE M.TO (AL) ITALIA (ИТАЛИЯ)

ТЕЛ.: +39 0143 86363  
 ФАКС: +39 0143 86271

**РАЗГРУЗОЧНОЕ СОЕДИНЕНИЕ 4" API С ВНУТРЕННЕЙ РЕЗЬБОЙ С ВЫПУСКНЫМ ПАТРУБКОМ 4" BSP М. С РУКОЯТКОЙ, АРТИКУЛ 98.00.40/4**



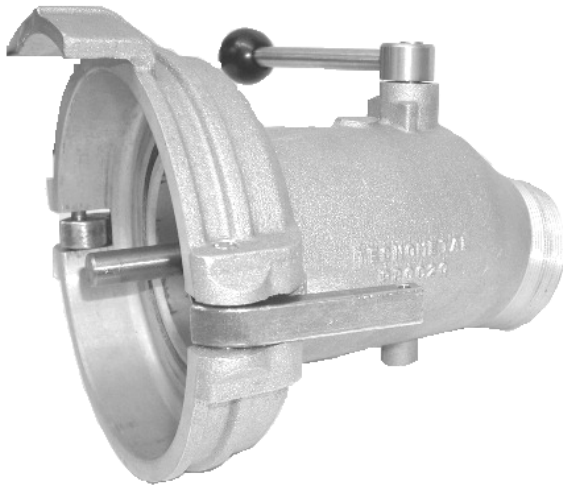
**В СООТВЕТСТВИИ С  
 ЕВРОПЕЙСКИМ  
 СТАНДАРТОМ EN13315**

ПОЗ.	ОПИСАНИЕ	ШТ.	МАТЕРИАЛ	АРТИКУЛ
1	КОРПУС	1	АЛЮМИНИЕВЫЙ СПЛАВ	98.13.68
2	УПЛОТНИТЕЛЬНОЕ КОЛЬЦО	1	ВИТОН	98.60.68
3	СТЕРЖЕНЬ	1	НЕРЖАВЕЮЩАЯ СТАЛЬ	98.41.15
4	СВЕТОВОЙ ИНДИКАТОР	1	ПЛЕКСИГЛАС GS	98.50.98
5	ВТУЛКА	1	ЛАТУНЬ	98.41.12
6	КОМПРЕССИОННОЕ КОЛЬЦО	1	СТАЛЬ	98.80.35
7	СОЕДИНЕНИЕ РУКОЯТКИ	1	НЕРЖАВЕЮЩАЯ СТАЛЬ	98.41.11
8	СТЕРЖЕНЬ	1	НЕРЖАВЕЮЩАЯ СТАЛЬ	98.41.14
9	РУКОЯТКА	1	НЕРЖАВЕЮЩАЯ СТАЛЬ	98.41.10
10	РУЧКА	1	ДУРОПЛАСТ	33.50.47
11	УПЛОТНИТЕЛЬНОЕ КОЛЬЦО	2	ВИТОН	106.60.69
12	РЫЧАГ	2	НЕРЖАВЕЮЩАЯ СТАЛЬ	98.50.62
13	УПОР	1	ЛАТУНЬ	98.13.62
14	КАНАЛ	1	НЕРЖАВЕЮЩАЯ СТАЛЬ	98.41.13
15	СТЕРЖЕНЬ	2	НЕРЖАВЕЮЩАЯ СТАЛЬ	98.41.93
16	СТЕРЖЕНЬ	2	ОЦИНКОВАННАЯ СТАЛЬ	98.41.65
17	РЫЧАЖНЫЙ ЗАЖИМ	2	ЛАТУНЬ	98.50.63
18	ШПЛИНТ	4	НЕРЖАВЕЮЩАЯ СТАЛЬ	10.71.69
19	ШАЙБА	4	ОЦИНКОВАННАЯ СТАЛЬ	20.70.48
20	УПЛОТНЕНИЕ	2	ВИТОН	98.30.03
21	СОЕДИНЕНИЕ 4" BSP М.	1	АЛЮМИНИЕВЫЙ СПЛАВ	98.12.97/4
22	ШАЙБА	4	ОЦИНКОВАННАЯ СТАЛЬ	56.70.45
23	ВИНТ	4	ОЦИНКОВАННАЯ СТАЛЬ	10.71.47

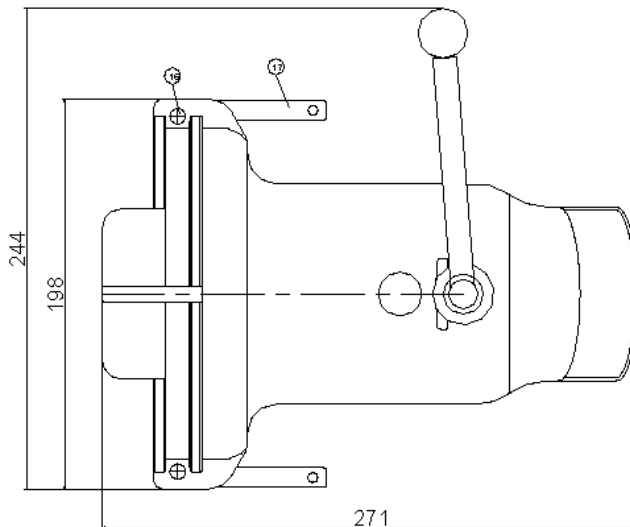
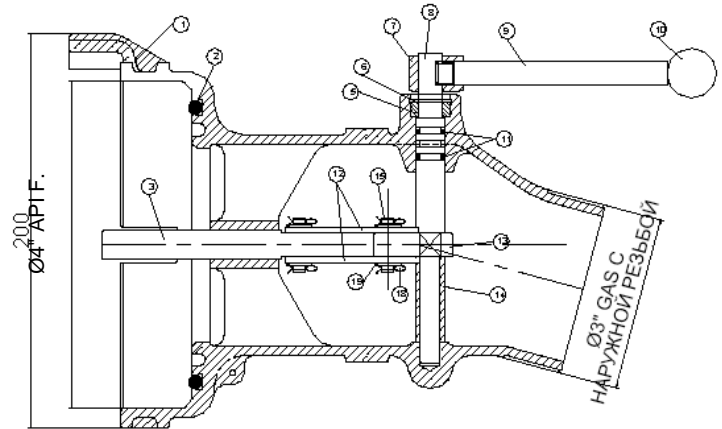
**СПЕЦИАЛЬНЫЕ МЕХАНИЧЕСКИЕ КОНСТРУКЦИИ И ИСПОЛНЕНИЯ**

 REGIONE FORNACE, 11  
 15070 - BELFORTE M.TO (AL) ITALIA (ИТАЛИЯ)

 ТЕЛ.: +39 0143 86363  
 ФАКС: +39 0143 86271

**РАЗГРУЗОЧНОЕ СОЕДИНЕНИЕ 4" API С ВНУТРЕННЕЙ РЕЗЬБОЙ С ВЫПУСКНЫМ ПАТРУБКОМ 3" BSP М. С РУКОЯТКОЙ, АРТИКУЛ 98.00.20**


В СООТВЕТСТВИИ С  
ЕВРОПЕЙСКИМ  
СТАНДАРТОМ EN13315



ПОЗ.	ОПИСАНИЕ	ШТ.	МАТЕРИАЛ	АРТИКУЛ
1	КОРПУС	1	АЛЮМИНИЕВЫЙ СПЛАВ	98.13.63
2	УПЛОТНИТЕЛЬНОЕ КОЛЬЦО	1	ВИТОН	98.60.68
3	СТЕРЖЕНЬ	1	НЕРЖАВЕЮЩАЯ СТАЛЬ	98.41.15
5	ВТУЛКА	1	ЛАТУНЬ	98.41.12
6	КОМПРЕССИОННОЕ КОЛЬЦО	1		98.80.35
7	СОЕДИНЕНИЕ РУКОЯТКИ	1	НЕРЖАВЕЮЩАЯ СТАЛЬ	98.41.11
8	СТЕРЖЕНЬ	1	НЕРЖАВЕЮЩАЯ СТАЛЬ	98.41.14
9	РУКОЯТКА	1	НЕРЖАВЕЮЩАЯ СТАЛЬ	98.41.10
10	РУЧКА	1		33.50.47
11	УПЛОТНИТЕЛЬНОЕ КОЛЬЦО	2	ВИТОН	106.60.69
12	РЫЧАГ	2	НЕРЖАВЕЮЩАЯ СТАЛЬ	98.50.62
13	УПОР	1	ЛАТУНЬ	98.13.62
14	КАНАЛ	1	НЕРЖАВЕЮЩАЯ СТАЛЬ	98.41.13
15	СТЕРЖЕНЬ	2	НЕРЖАВЕЮЩАЯ СТАЛЬ	98.41.93
16	СТЕРЖЕНЬ	2	ОЦИНКОВАННАЯ СТАЛЬ	98.41.65
17	РЫЧАЖНЫЙ ЗАЖИМ	2	ЛАТУНЬ	98.50.63
18	ШПЛИНТ	4	НЕРЖАВЕЮЩАЯ СТАЛЬ	10.71.69
19	ШАЙБА	4	ОЦИНКОВАННАЯ СТАЛЬ	20.70.48



**TECNOMETAL s.r.l.**

R.E.A. ALESSANDRIA 95583  
СЧЕТ НДС И КОД  
НАЛОГОПЛАТЕЛЬЩИКА  
N. 0015689 006 3  
Per. № в Реестре предприятий AL 5459

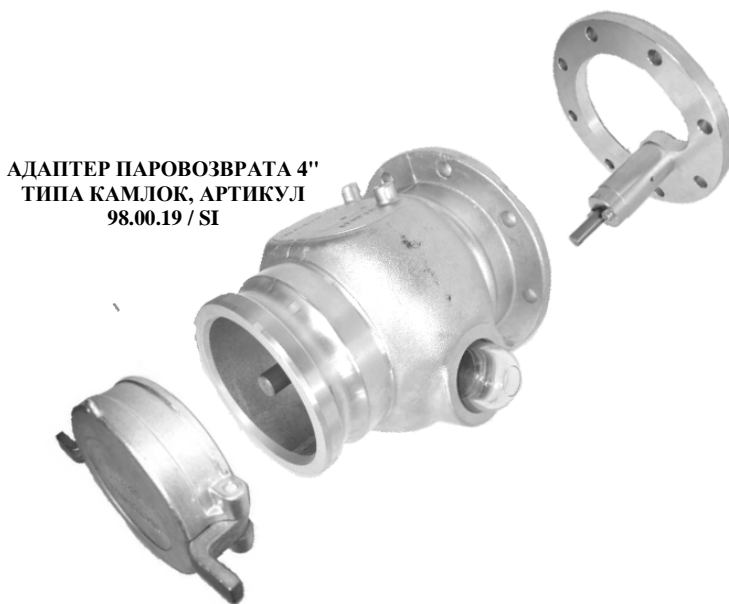
**СПЕЦИАЛЬНЫЕ МЕХАНИЧЕСКИЕ КОНСТРУКЦИИ И ИСПОЛНЕНИЯ**

REGIONE FORNACE, 11  
15070 - BELFORTE M.TO (AL) ITALIA (ИТАЛИЯ)

ТЕЛ.: +39 0143 86363  
ФАКС: +39 0143 86271

АДАПТЕР ПАРОВОЗВРАТА 4" БЫСТРОРАЗЪЕМНОЕ СОЕДИНЕНИЕ КУЛАЧКОВОГО  
ТИПА (КАМЛОК) С БЛОКИРОВКОЙ, АРТИКУЛ **98.00.19**  
КРЫШКА ПАРОВОЗВРАТА, АРТИКУЛ **98.00.17**

**В СООТВЕТСТВИИ С ЕВРОПЕЙСКИМ СТАНДАРТОМ EN13081**



АДАПТЕР ПАРОВОЗВРАТА 4"  
ТИПА КАМЛОК, АРТИКУЛ  
98.00.19 / SI

КРЫШКА, АРТИКУЛ 98.00.17

ВНУТРЕННИЙ БЛОКИРУЮЩИЙ КЛАПАН  
АРТИКУЛ 98.14.00/С  
(АДАПТЕР ПАРОВОЗВРАТА  
АРТИКУЛ 98.00.19/Р)

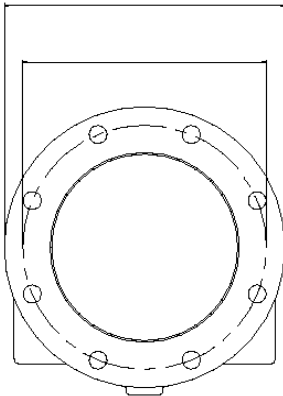


БЛОКИРУЮЩИЙ  
КЛАПАН, АРТИКУЛ  
98.50.75  
(АДАПТЕР  
ПАРОВОЗВРАТА,  
АРТИКУЛ 98.00.19)

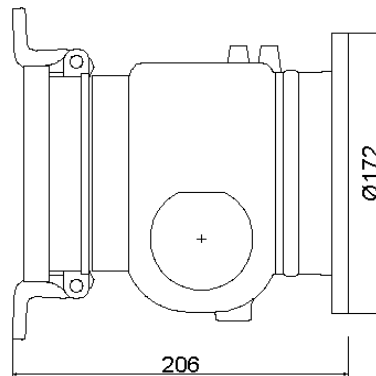


БЛОКИРУЮЩИЙ  
КЛАПАН, АРТИКУЛ  
98.50.90  
(АДАПТЕР  
ПАРОВОЗВРАТА,  
АРТИКУЛ 98.00.19/ТМ)

Ø 4 API  
(8 ОТВЕРСТИЙ Ø11 РАССТОЯНИЕ  
МЕЖДУ ЦЕНТРАМИ Ø150)

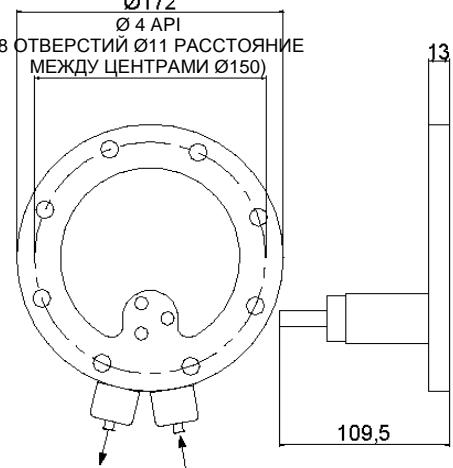


АДАПТЕР ПАРОВОЗВРАТА,  
АРТИКУЛ 98.00.19 /SI  
С КРЫШКОЙ, АРТИКУЛ 98.00.17



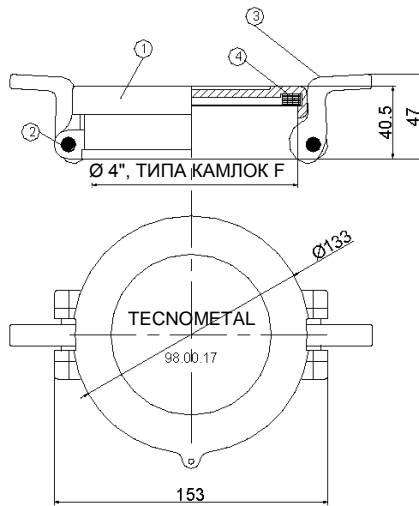
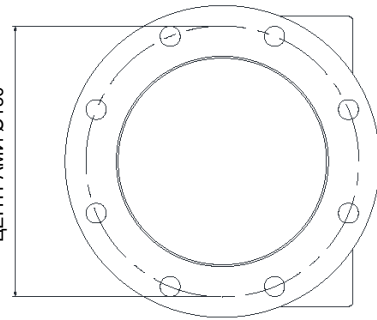
ВНУТРЕННИЙ БЛОКИРУЮЩИЙ  
КЛАПАН АРТИКУЛ 98.14.00/С

Ø172  
Ø 4 API  
(8 ОТВЕРСТИЙ Ø11 РАССТОЯНИЕ  
МЕЖДУ ЦЕНТРАМИ Ø150)

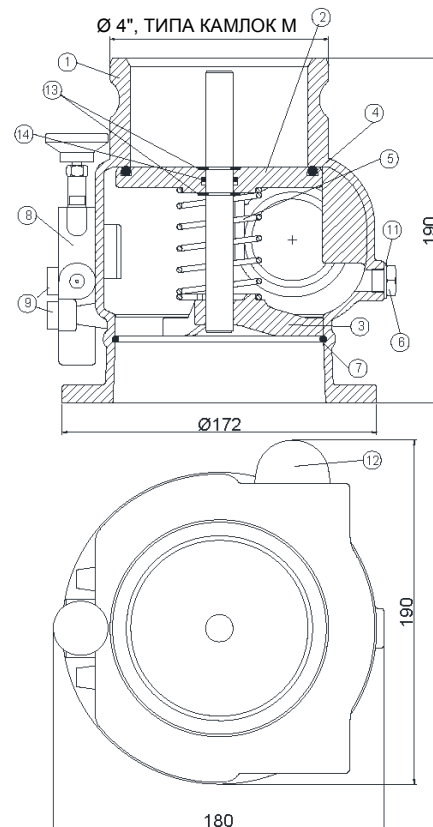


**СПЕЦИАЛЬНЫЕ МЕХАНИЧЕСКИЕ КОНСТРУКЦИИ И ИСПОЛНЕНИЯ**

 REGIONE FORNACE, 11  
 15070 - BELFORTE M.TO (AL) ITALIA (ИТАЛИЯ)

 ТЕЛ.: +39 0143 86363  
 ФАКС: +39 0143 86271

 Ø 4 API  
 (8 ОТВЕРСТИЙ Ø11 РАССТОЯНИЕ МЕЖДУ  
 ЦЕНТРАМИ Ø150)

**КРЫШКА ПАРОВОЗВРАТА, АРТИКУЛ 98.00.17**

ПОЗ.	ОПИСАНИЕ	ШТ.	МАТЕРИАЛ	АРТИКУЛ
1	КОРПУС	1	АЛЮМИНИЕВЫЙ СПЛАВ	98.13.93
2	СТЕРЖЕНЬ	2	ОЦИНКОВАННАЯ СТАЛЬ	98.41.65
3	ЗАЖИМНАЯ РУКОЯТКА	2	МЕДНЫЙ СПЛАВ	98.50.79
4	ПРОКЛАДКА	1	БЕНЗОСТОЙКАЯ РЕЗИНА	98.30.01


**АДАПТЕР КРЫШКИ ПАРОВОЗВРАТА 4" ТИПА КАМЛОК, АРТИКУЛ 98.00.19/SI**

ПОЗ.	ОПИСАНИЕ	ШТ.	МАТЕРИАЛ	АРТИКУЛ
1	КОРПУС	1	АЛЮМИНИЕВЫЙ СПЛАВ	98.13.94
2	ЗАГЛУШКА	1	АЛЮМИНИЕВЫЙ СПЛАВ	98.13.95
3	ДЕРЖАТЕЛЬ ПРУЖИНЫ	1	АЛЮМИНИЕВЫЙ СПЛАВ	98.13.96
4	УПЛОТНИТЕЛЬНОЕ КОЛЬЦО	1	ВИТОН	41.60.01/V
5	ПРУЖИНА	1	НЕРЖАВЕЮЩАЯ СТАЛЬ	91.20.40
6	ВИНТ	1	ЛАТУНЬ	98.71.76
7	КОМПРЕССИОННОЕ КОЛЬЦО	1	НЕРЖАВЕЮЩАЯ СТАЛЬ	97.20.57
11	ШАЙБА	1	ОТОЖЖЕННЫЙ АЛЮМИНИЙ	98.71.04
13	СТОПОРНОЕ КОЛЬЦО	2	СТАЛЬ	10.80.30
14	УПЛОТНИТЕЛЬНОЕ КОЛЬЦО	1	ВИТОН	26.60.26
12	<b>УЗЕЛ СМОТРОВОГО ГЛАЗКА:</b>			
	СМОТРОВОЕ СТЕКЛО	1	ПОЛИЭФИРСУЛЬФОН ULTRASON	30.50.04/2
	УПЛОТНЕНИЕ	2	БЕНЗОСТОЙКАЯ РЕЗИНА	30.30.12
	КОМПРЕССИОННОЕ КОЛЬЦО	1	СТАЛЬ S72	97.80.16
	ШАЙБА	1	АЛЮМИНИЕВЫЙ СПЛАВ	98.41.55

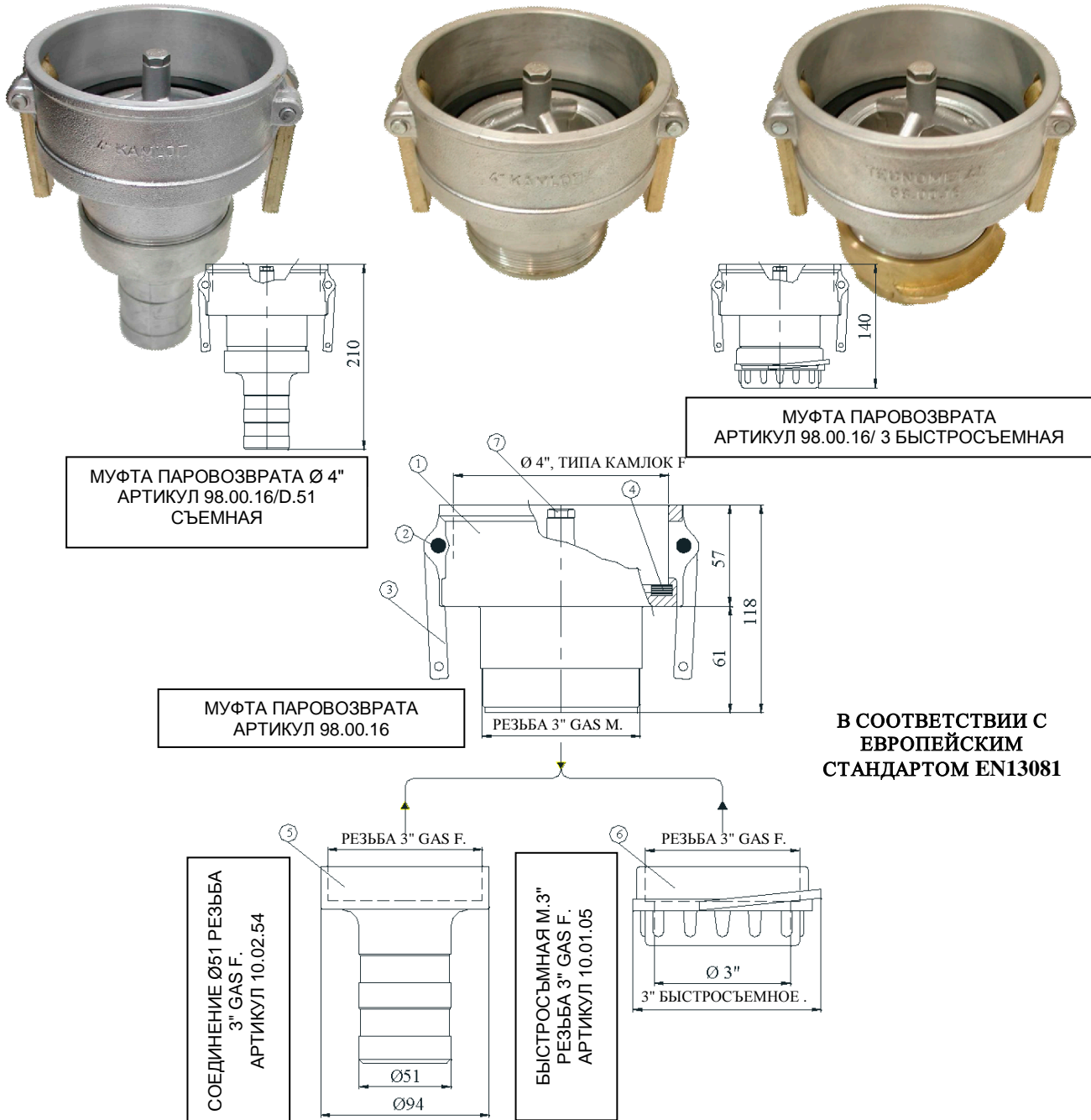


**СПЕЦИАЛЬНЫЕ МЕХАНИЧЕСКИЕ КОНСТРУКЦИИ И ИСПОЛНЕНИЯ**

 REGIONE FORNACE, 11  
 15070 - BELFORTE M.TO (AL) ITALIA (ИТАЛИЯ)

 ТЕЛ.: +39 0143 86363  
 ФАКС: +39 0143 86271

МУФТА ПАРОВОЗВРАТА 4" ТИПА КАМЛОК F, С ВОЗМОЖНОСТЬЮ ПОДКЛЮЧЕНИЯ:  
 СОЕДИНЕНИЕ Ø 51, АРТИКУЛ 10.02.54  
 БЫСТРОЕ СОЕДИНЕНИЕ М. 3", АРТИКУЛ 10.01.05



ПОЗ.	ОПИСАНИЕ	ШТ.	МАТЕРИАЛ	АРТИКУЛ
1	КОРПУС	1	АЛЮМИНИЕВЫЙ СПЛАВ EN AV 47100	98.00.16
2	СТЕРЖЕНЬ	2	СТАЛЬ EN 10087	98.41.65
3	РЫЧАЖНЫЙ ЗАЖИМ	2	ЛАТУНЬ UNI 6139A	98.50.63
4	УПЛОТНЕНИЕ	1	БЕНЗОСТОЙКАЯ СУПЕРРЕЗИНА	98.30.01
5	СОЕДИНЕНИЕ Ø51	1	АЛЮМИНИЕВЫЙ СПЛАВ EN AV 47100	10.02.54
6	БЫСТРОСЪЕМНЫЙ СОЕДИНИТЕЛЬ М.3"	1	ЛАТУНЬ CW617N	10.01.05
7	ВИНТ	1	НЕРЖАВЕЮЩАЯ СТАЛЬ	44.70.32



**TECNOMETAL s.r.l.**

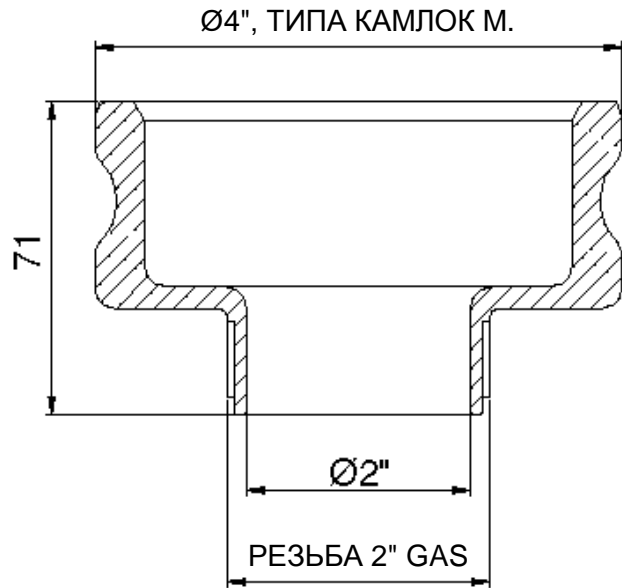
R.E.A. ALESSANDRIA 95583  
СЧЕТ НДС И КОД  
НАЛОГОПЛАТЕЛЬЩИКА  
N. 0015689 006 3  
Reg. № в Реестре предприятий AL 5459

**СПЕЦИАЛЬНЫЕ МЕХАНИЧЕСКИЕ КОНСТРУКЦИИ И ИСПОЛНЕНИЯ**

REGIONE FORNACE, 11  
15070 - BELFORTE M.TO (AL) ITALIA (ИТАЛИЯ)

ТЕЛ.: +39 0143 86363  
ФАКС: +39 0143 86271

ПЕРЕХОДНИК НА 4" ТИПА КАМЛОК М. А 2" GAS М.  
АРТИКУЛ **98.00.18**

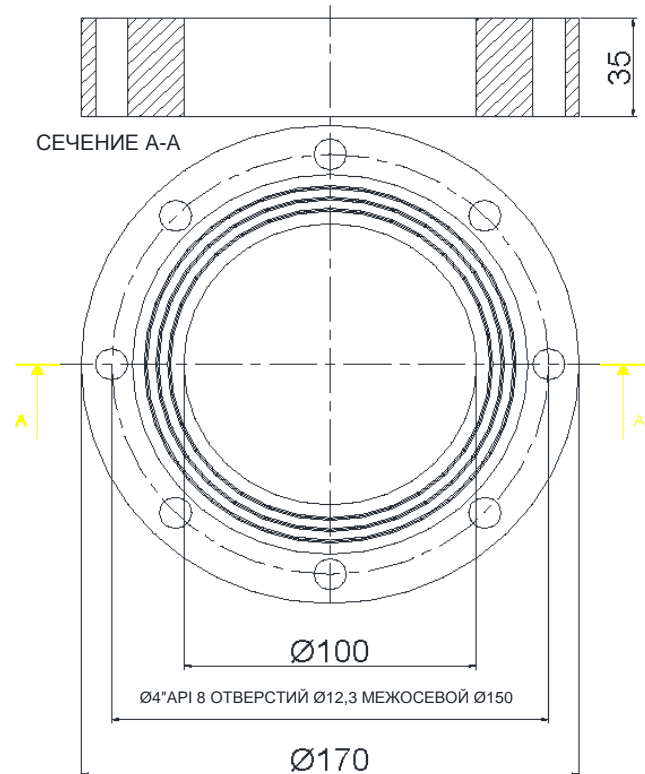


**СПЕЦИАЛЬНЫЕ МЕХАНИЧЕСКИЕ КОНСТРУКЦИИ И ИСПОЛНЕНИЯ**

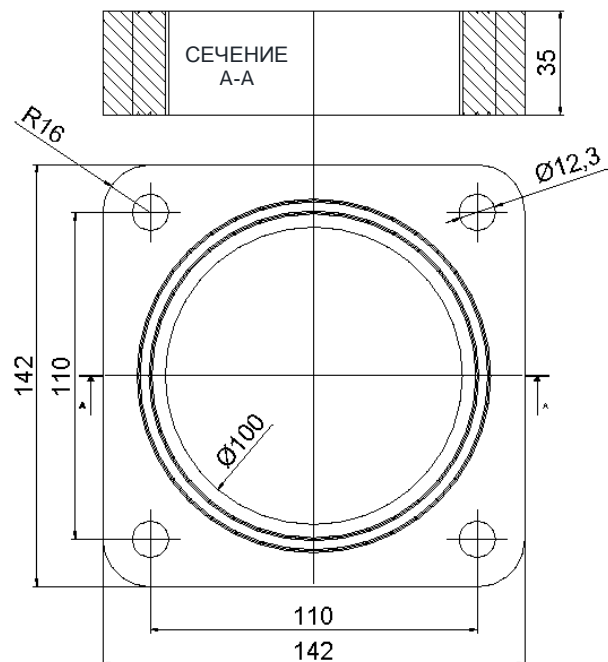
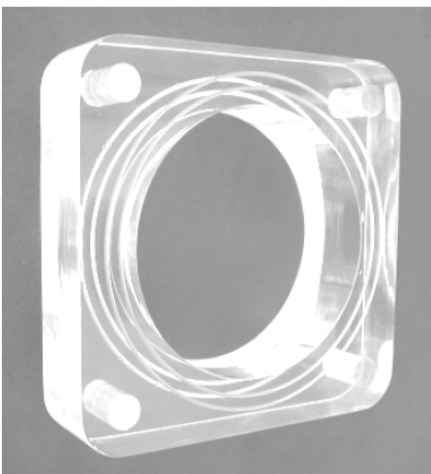
REGIONE FORNACE, 11  
 15070 - BELFORTE M.TO (AL) ITALIA (ИТАЛИЯ)

ТЕЛ.: +39 0143 86363  
 ФАКС: +39 0143 86271

**СМОТРОВОЙ ФЛАНЕЦ 4" API, АРТИКУЛ 98.50.91**



**СМОТРОВОЙ КВАДРАТНЫЙ ФЛАНЕЦ 4" АРТ. 98.50.92**

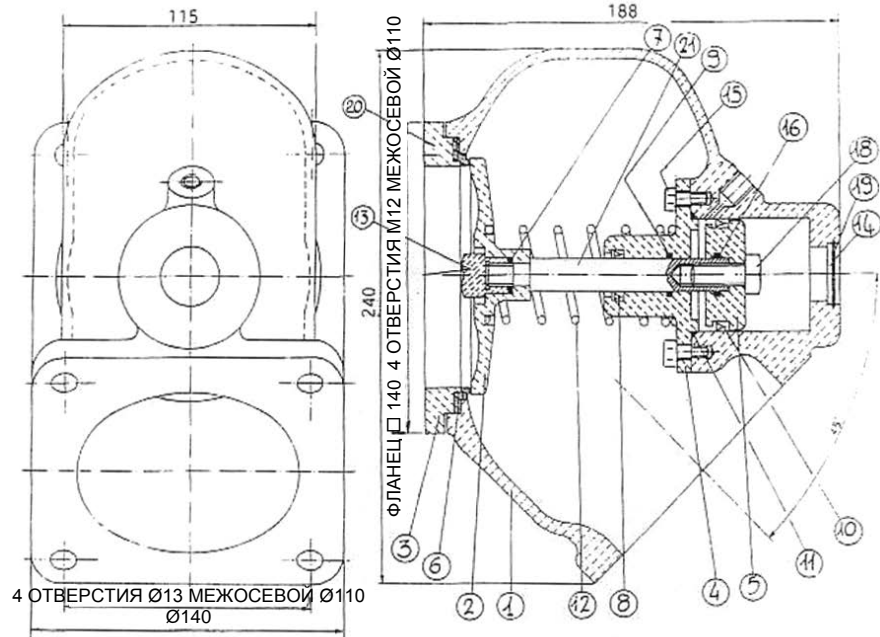


**СМОТРОВЫЕ ФЛАНЦЫ ДРУГИХ  
 РАЗМЕРОВ – ПО ЗАПРОСУ**

**СПЕЦИАЛЬНЫЕ МЕХАНИЧЕСКИЕ КОНСТРУКЦИИ И ИСПОЛНЕНИЯ**

 REGIONE FORNACE, 11  
 15070 - BELFORTE M.TO (AL) ITALIA (ИТАЛИЯ)

 ТЕЛ.: +39 0143 86363  
 ФАКС: +39 0143 86271

**ПНЕВМАТИЧЕСКИЙ ЗАПОРНЫЙ КЛАПАН 4", АРТИКУЛ 85.00.01**


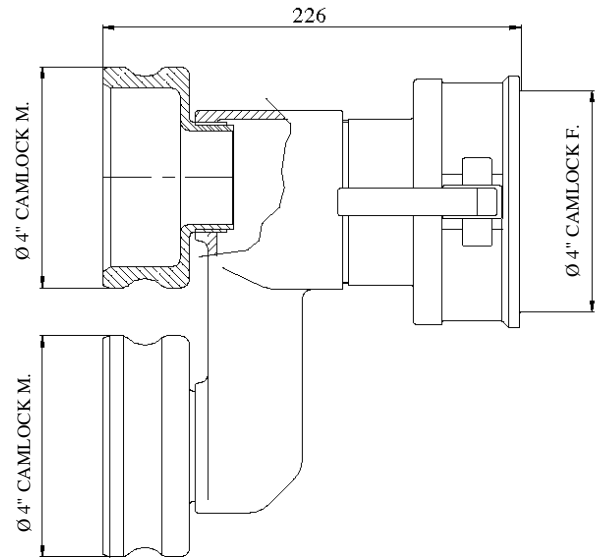
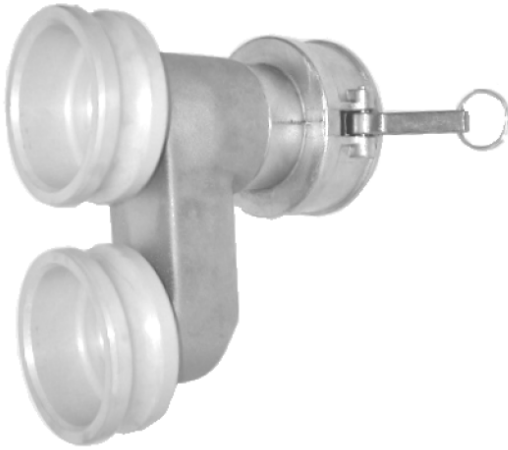
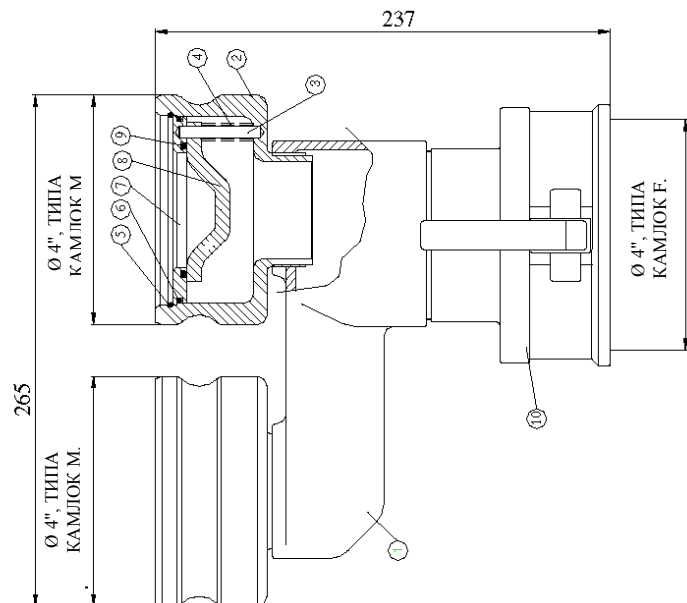
ПОЗ.	ОПИСАНИЕ	ШТ.	МАТЕРИАЛ	АРТИКУЛ
1	КОРПУС	1	АЛЮМИНИЕВЫЙ СПЛАВ	85.13.35
2	ЗАГЛУШКА	1	АЛЮМИНИЕВЫЙ СПЛАВ	85.13.37
3	ФЛАНЕЦ	1	АЛЮМИНИЕВЫЙ СПЛАВ	85.13.36
4	КОЖУХ	1	АЛЮМИНИЕВЫЙ СПЛАВ	85.13.39
5	ПОРШЕНЬ	1	АЛЮМИНИЕВЫЙ СПЛАВ	85.13.38
6	УПЛОТНЕНИЕ	1	БЕНЗОСТОЙКАЯ СУПЕРРЕЗИНА	37.30.13
7	УПЛОТНИТЕЛЬНОЕ КОЛЬЦО	1	ВИТОН	82.60.30/V
8	ХОМУТ	1	ВИТОН	82.30.53
9	УПЛОТНИТЕЛЬНОЕ КОЛЬЦО	1	ВИТОН	26.60.26
10	УПЛОТНЕНИЕ DE	1	ВИТОН	26.60.27
11	УПЛОТНИТЕЛЬНОЕ КОЛЬЦО	1	БЕНЗОСТОЙКАЯ СУПЕРРЕЗИНА	10.60.48
12	ПРУЖИНА	1	НЕРЖАВЕЮЩАЯ СТАЛЬ	20.20.03
13	БОЛТ	1	НЕРЖАВЕЮЩАЯ СТАЛЬ	85.41.82
14	ШАЙБА	1	БРОНЗА	85.41.83
15	ВИНТ	5	ОЦИНКОВАННАЯ СТАЛЬ	10.70.80
16	УПЛОТНИТЕЛЬНОЕ КОЛЬЦО	1	БЕНЗОСТОЙКАЯ СУПЕРРЕЗИНА	50.60.12
18	ВИНТ	1	ОЦИНКОВАННАЯ СТАЛЬ	10.70.90
19	СТОПОРНОЕ КОЛЬЦО	1	СТАЛЬ	10.S0.22
20	ВИНТЫ TSTC	2	ОЦИНКОВАННАЯ СТАЛЬ	98.71.45
21	ШТИФТ УПРАВЛЕНИЯ	1	НЕРЖАВЕЮЩАЯ СТАЛЬ	85.41.84

**СПЕЦИАЛЬНЫЕ МЕХАНИЧЕСКИЕ КОНСТРУКЦИИ И ИСПОЛНЕНИЯ**

 REGIONE FORNACE, 11  
 15070 - BELFORTE M.TO (AL) ITALIA (ИТАЛИЯ)

 ТЕЛ.: +39 0143 86363  
 ФАКС: +39 0143 86271

СОЕДИНЕНИЕ 4" ТИПА КАМЛОК F.

 ДВОЙНОЕ СОЕДИНЕНИЕ 4" ТИПА КАМЛОК М., АРТИКУЛ **98.00.23**

 СОЕДИНЕНИЕ 4" ТИПА КАМЛОК F. С ДВОЙНЫМ СОЕДИНЕНИЕМ 4" КАМЛОК М.  
 С ДВОЙНЫМ ЗАТВОРОМ ПРОТИВОГРЯЗЕВЫМ, АРТИКУЛ **98.00.23/ОТТ**


ПОЗ.	ОПИСАНИЕ	ШТ.	МАТЕРИАЛ	АРТИКУЛ
1	КОРПУС	1	АЛЮМИНИЕВЫЙ СПЛАВ	98.13.99
2	СОЕДИНЕНИЕ ТИПА КАМЛОК М. 4"	2	АЛЮМИНИЕВЫЙ СПЛАВ	98.00.18/ОТТ
3	ШПИЛЬКА	6	НЕРЖАВЕЮЩАЯ СТАЛЬ	98.41.95
4	ПРУЖИНА	6	НЕРЖАВЕЮЩАЯ СТАЛЬ	98.20.57
5	ЗАЖИМНОЕ КОЛЬЦО	2	НЕРЖАВЕЮЩАЯ СТАЛЬ	20.20.04
6	УПЛОТНИТЕЛЬНОЕ КОЛЬЦО	2	БЕНЗОСТОЙКАЯ СУПЕРРЕЗИНА	98.60.01
7	КОЛЬЦЕВОЕ УПЛОТНЕНИЕ	2	АЛЮМИНИЕВЫЙ СПЛАВ	98.13.53
8	ЗАГЛУШКА	2	АЛЮМИНИЕВЫЙ СПЛАВ	98.13.82
9	УПЛОТНИТЕЛЬНОЕ КОЛЬЦО	2	ВИТОН	98.60.69
10	МУФТА ПАРОВОЗВРАТА 4" КАМЛОК F.	1		98.00.16

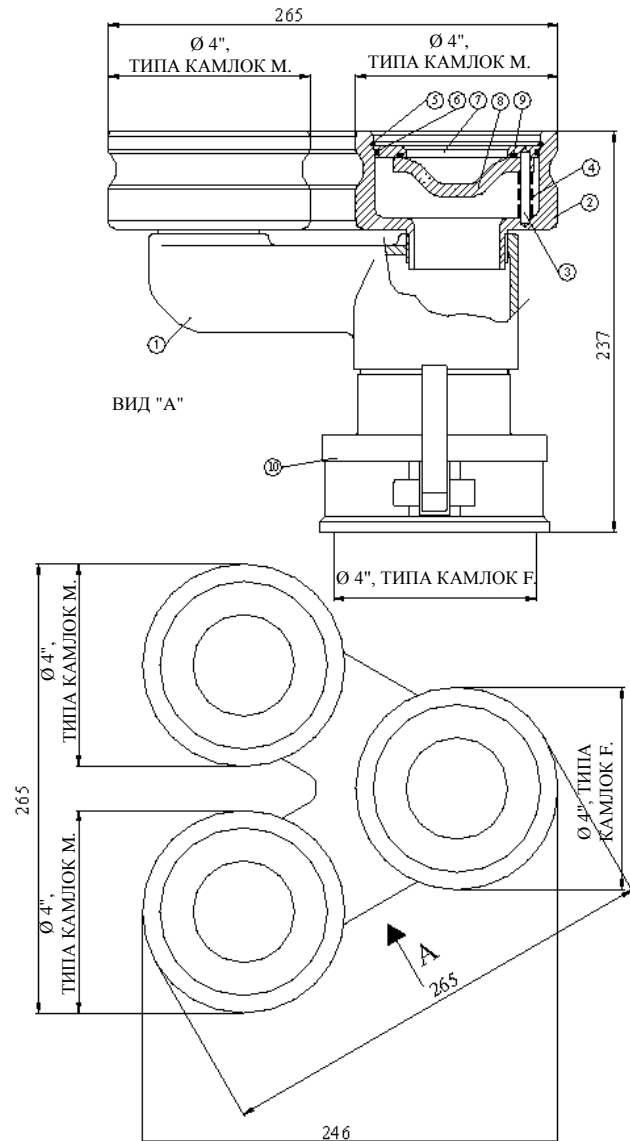


**СПЕЦИАЛЬНЫЕ МЕХАНИЧЕСКИЕ КОНСТРУКЦИИ И ИСПОЛНЕНИЯ**

 REGIONE FORNACE, 11  
 15070 - BELFORTE M.TO (AL) ITALIA (ИТАЛИЯ)

 ТЕЛ.: +39 0143 86363  
 ФАКС: +39 0143 86271

СОЕДИНЕНИЕ ТИПА КАМЛОК 4" F. С ТРОЙНЫМ СОЕДИНЕНИЕМ 4" ТИПА КАМЛОК M.  
 С ТРОЙНЫМ ЗАТВОРОМ ПРОТИВОЗАГРЯЗНЕНИЯ, АРТИКУЛ **98.00.27**



ПОЗ.	ОПИСАНИЕ	ШТ.	МАТЕРИАЛ	АРТИКУЛ
1	КОРПУС	1	АЛЮМИНИЕВЫЙ СПЛАВ	98.13.99/3
2	СОЕДИНЕНИЕ ТИПА КАМЛОК M. 4"	3	АЛЮМИНИЕВЫЙ СПЛАВ	98.00.18/ОТТ
3	ШПИЛЬКА	9	НЕРЖАВЕЮЩАЯ СТАЛЬ	98.41.95
4	ПРУЖИНА	9	НЕРЖАВЕЮЩАЯ СТАЛЬ	98.20.57
5	ЗАЖИМНОЕ КОЛЬЦО	3	НЕРЖАВЕЮЩАЯ СТАЛЬ	20.20.04
6	УПЛОТНИТЕЛЬНОЕ КОЛЬЦО	3	БЕНЗОСТОЙКАЯ СУПЕРРЕЗИНА	98.60.01
7	КОЛЬЦЕВОЕ УПЛОТНЕНИЕ	3	АЛЮМИНИЕВЫЙ СПЛАВ	98.13.53
8	ЗАГЛУШКА	3	АЛЮМИНИЕВЫЙ СПЛАВ	98.13.82
9	УПЛОТНИТЕЛЬНОЕ КОЛЬЦО	3	ВИТОН	98.60.69
10	МУФТА ПАРОВОЗВРАТА 4", ТИПА КАМЛОК F.	1		98.00.16



**TECNOMETAL s.r.l.**

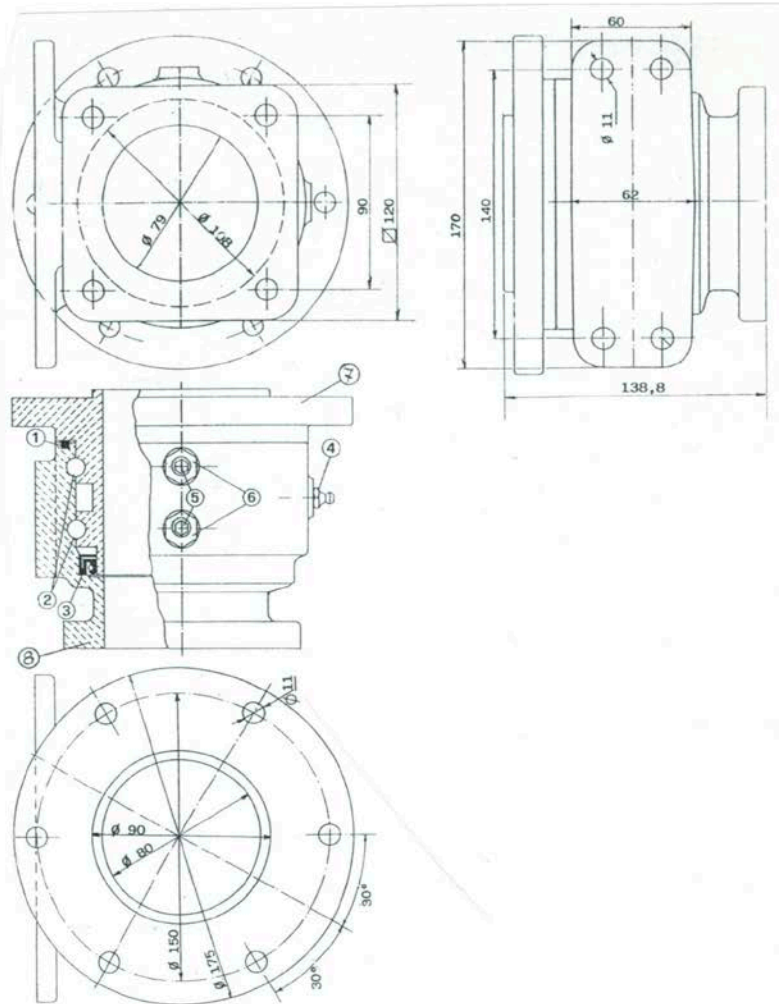
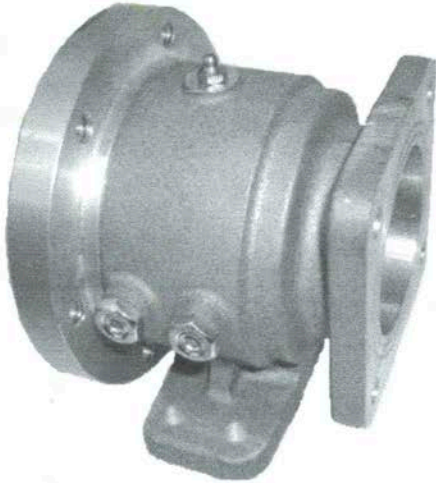
R.E.A. ALESSANDRIA 95583  
СЧЕТ НДС И КОД  
НАЛОГОПЛАТЕЛЬЩИКА  
N. 0015689 006 3  
Per. № в Реестре предприятий AL 5459

**СПЕЦИАЛЬНЫЕ МЕХАНИЧЕСКИЕ КОНСТРУКЦИИ И ИСПОЛНЕНИЯ**

REGIONE FORNACE, 11  
15070 - BELFORTE M.TO (AL) ITALIA (ИТАЛИЯ)

ТЕЛ.: +39 0143 86363  
ФАКС: +39 0143 86271

**ПОВОРОТНЫЙ ФИТИНГ КАТУШКИ  
АРТИКУЛ 104.00.00W**



ПОЗ.	ОПИСАНИЕ	ШТ.	МАТЕРИАЛ	АРТИКУЛ
1	ПЫЛЕЗАЩИТА	1	FELTRO	10.50.76
2	ШАР 3/8"	70	НЕРЖАВЕЮЩАЯ СТАЛЬ	10.80.31
3	КОМПРЕССИОННОЕ КОЛЬЦО	1	ВИТОН	10.60.56/V
4	СМАЗОЧНОЕ УСТРОЙСТВО	1	ОЦИНКОВАННАЯ СТАЛЬ	10.50.77
5	ГАЙКА	2	ОЦИНКОВАННАЯ СТАЛЬ	56.70.56
6	БОЛТЫ PP	2	ОЦИНКОВАННАЯ СТАЛЬ	10.70.34
7	ВЕРХНЯЯ ЧАСТЬ	1	АЛЮМИНИЕВЫЙ СПЛАВ	104.12.15
8	НИЖНЯЯ ЧАСТЬ	1	АЛЮМИНИЕВЫЙ СПЛАВ	104.12.14



**TECNOMETAL s.r.l.**

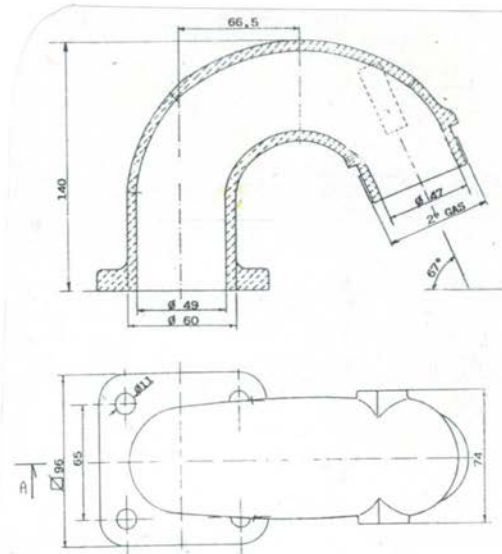
R.E.A. ALESSANDRIA 95583  
СЧЕТ НДС И КОД  
НАЛОГОПЛАТЕЛЬЩИКА  
N. 0015689 006 3  
Per. № в Реестре предприятий AL 5459

**СПЕЦИАЛЬНЫЕ МЕХАНИЧЕСКИЕ КОНСТРУКЦИИ И ИСПОЛНЕНИЯ**

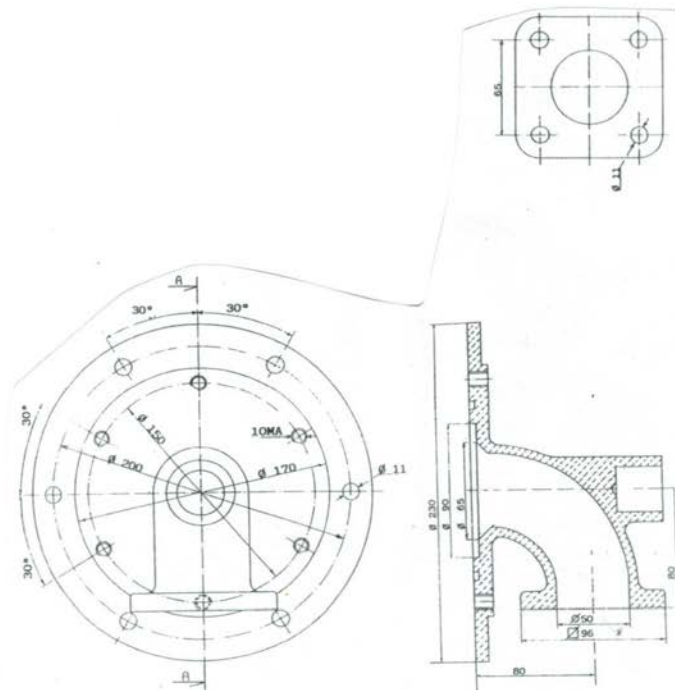
REGIONE FORNACE, 11  
15070 - BELFORTE M.TO (AL) ITALIA (ИТАЛИЯ)

ТЕЛ.: +39 0143 86363  
ФАКС: +39 0143 86271

КОЛЕНО 2" ПОВОРОТНОГО ФИТИНГА  
АРТИКУЛ **104.13.40**



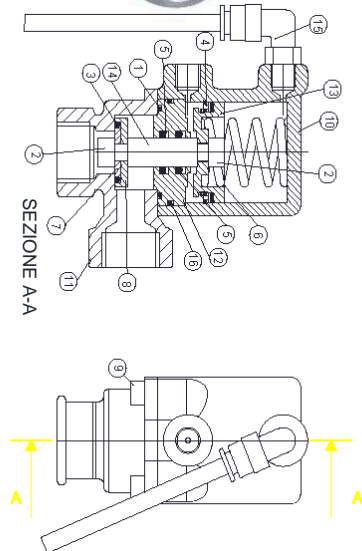
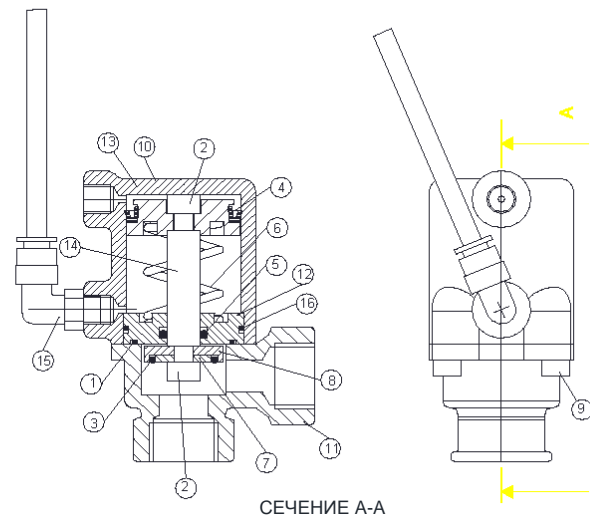
КОЛЕНО С ФЛАНЦЕМ ПОВОРОТНОГО ФИТИНГА, АРТИКУЛ **104.00.01**



**СПЕЦИАЛЬНЫЕ МЕХАНИЧЕСКИЕ КОНСТРУКЦИИ И ИСПОЛНЕНИЯ**

 REGIONE FORNACE, 11  
 15070 - BELFORTE M.TO (AL) ITALIA (ИТАЛИЯ)

 ТЕЛ.: +39 0143 86363  
 ФАКС: +39 0143 86271

**ВАКУУМНЫЙ КЛАПАН**
**НОРМАЛЬНО ЗАМКНУТЫЙ**  
**АРТИКУЛ 97.00.10/NC**

**НОРМАЛЬНО РАЗОМКНУТЫЙ**  
**АРТИКУЛ 97.00.10/NA**


ПОЗ.	ОПИСАНИЕ	ШТ.	МАТЕРИАЛ	АРТИКУЛ
1	КОЛЬЦО УПЛОТНИТЕЛЬНОЕ	1	ВИТОН	10.60.76/V
2	БОЛТ	2	ОЦИНКОВАННАЯ СТАЛЬ	10.71.67
3	КОЛЬЦО УПЛОТНИТЕЛЬНОЕ	1	ВИТОН	106.60.66
4	УПЛОТНЕНИЕ DE	1	ВИТОН	97.30.01
5	УПЛОТНИТЕЛЬНОЕ КОЛЬЦО	1-2	ВИТОН	106.60.69
6	ПРУЖИНА НОРМАЛЬНО СЖАТАЯ	1	НЕРЖАВЕЮЩАЯ СТАЛЬ	57.20.19
	ПРУЖИНА НОРМАЛЬНО РАСТЯНУТАЯ	1	НЕРЖАВЕЮЩАЯ СТАЛЬ	70.20.30
7	ТАРЕЛКА	1	АЛЮМИНИЕВЫЙ СПЛАВ	91.12.98
8	ЗАГЛУШКА	1	АЛЮМИНИЕВЫЙ СПЛАВ	91.12.99
9	ВИНТ	4	ОЦИНКОВАННАЯ СТАЛЬ	92.71.43
10	ВЕРХНИЙ КОРПУС	1	АЛЮМИНИЕВЫЙ СПЛАВ	97.13.78
11	НИЖНИЙ КОРПУС	1	АЛЮМИНИЕВЫЙ СПЛАВ	97.13.79
12	НАПРАВЛЯЮЩАЯ НОРМАЛЬНО ЗАМКНУТАЯ	1	АЛЮМИНИЕВЫЙ СПЛАВ	97.13.82
	НАПРАВЛЯЮЩАЯ НОРМАЛЬНО РАЗОМКНУТАЯ	1	АЛЮМИНИЕВЫЙ СПЛАВ	97.13.80
13	ЗАКРЫТЫЙ ПОРШЕНЬ	1	АЛЮМИНИЕВЫЙ СПЛАВ	97.13.83
	ОТКРЫТЫЙ ПОРШЕНЬ	1	АЛЮМИНИЕВЫЙ СПЛАВ	97.13.81
14	ШТОК ЗАКРЫТЫЙ	1	НЕРЖАВЕЮЩАЯ СТАЛЬ	97.47.02
	ШТОК ОТКРЫТЫЙ	1	НЕРЖАВЕЮЩАЯ СТАЛЬ	97.47.01
15	ШТУЦЕР И ШЛАНГ ДЛЯ ОТВОДА ВОЗДУХА	1		70.50.70
16	КОЛЬЦО УПЛОТНИТЕЛЬНОЕ	1	ВИТОН	97.60.01/V
17	УПЛОТНЕНИЕ DI	1	ВИТОН	97.30.02

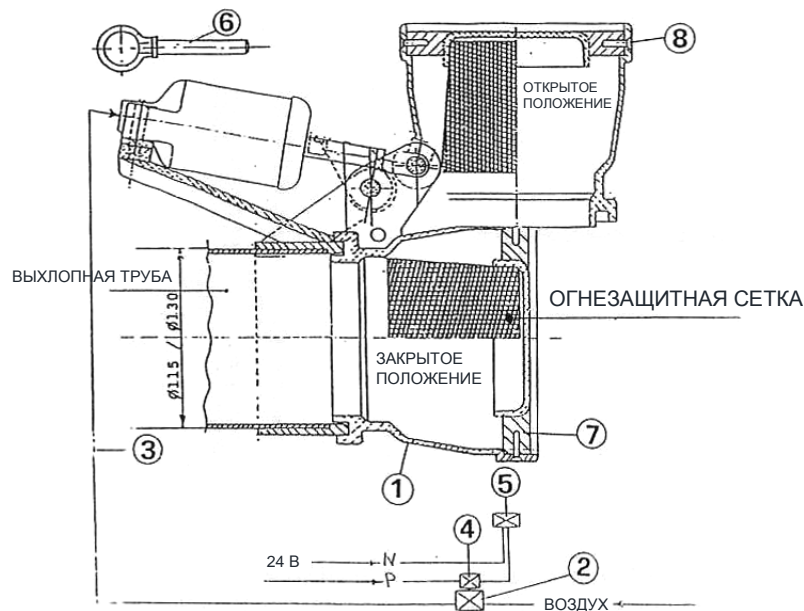
**СПЕЦИАЛЬНЫЕ МЕХАНИЧЕСКИЕ КОНСТРУКЦИИ И ИСПОЛНЕНИЯ**

 REGIONE FORNACE, 11  
 15070 - BELFORTE M.TO (AL) ITALIA (ИТАЛИЯ)

 ТЕЛ.: +39 0143 86363  
 ФАКС: +39 0143 86271

**ПНЕВМАТИЧЕСКИЙ ИСКРОГАСИТЕЛЬ**

**АРТИКУЛ 10.02.29**  
 (ДЛЯ ВЫХЛОПА Ø115)

**АРТИКУЛ 10.02.29-130**  
 (ДЛЯ ВЫХЛОПА Ø130)


ПОЗ.	ОПИСАНИЕ	ШТ.		
1	КОРПУС	1		
2	СОЕДИНЕНИЕ	1		
3	РИЛЬСАНОВЫЙ КАНАЛ			
4	РЕЛЕ ДАВЛЕНИЯ ВОЗДУХА	1		
5	СВЕТОВАЯ ИНДИКАЦИЯ	1		
7	ОСНОВАНИЕ	1		
8	БОЛТ	2		

**КОМПЛЕКТ**
**АРТИКУЛ 10.02.30**

№ 1 СОЕДИНЕНИЕ, АРТИКУЛ 10.50.64

№ 2 КОЛЕНО, АРТИКУЛ 10.50.65

№ 1 ПАТРУБОК, АРТИКУЛ 10.50.66

№ 1 РИЛЬСАНОВЫЙ КАНАЛ Ø 6x4, АРТИКУЛ 10.50.67

№ 1 ЛАМПОЧКА, АРТИКУЛ 10.50.68

№ 1 СВЕТОВАЯ ИНДИКАЦИЯ, АРТИКУЛ 10.50.69

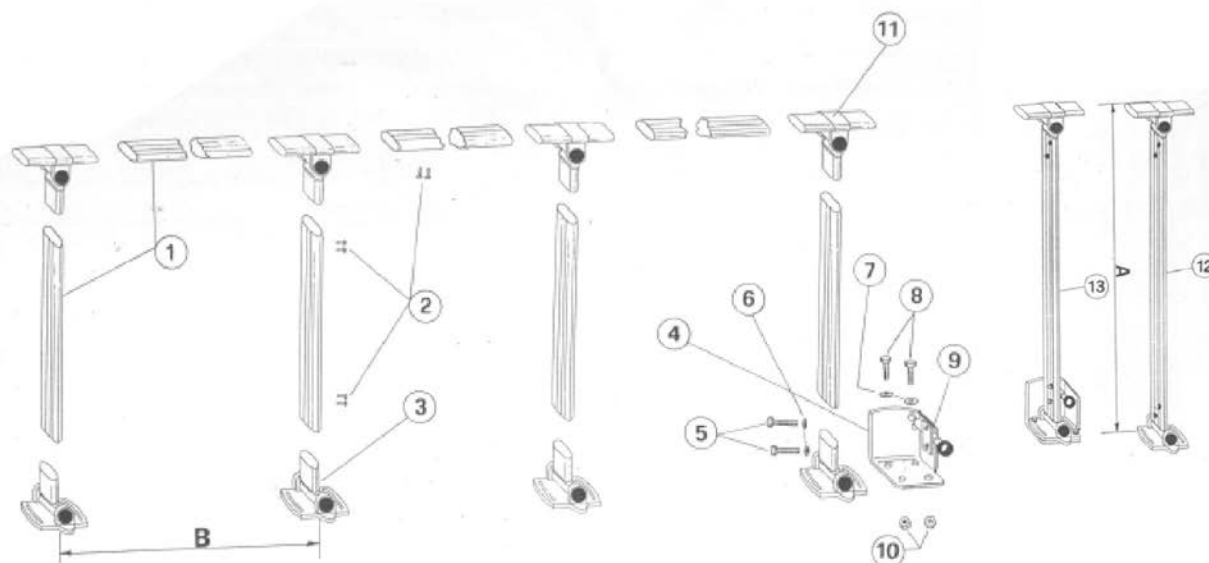


 <p><b>73.00.00</b> Плавкий предохранитель 2"½ <b>74.00.00</b> Плавкий предохранитель 3"</p>	 <p><b>10.01.89</b> Накладка индикатора уровня</p>	 <p><b>10.01.77</b> Индикатор уровня</p>	 <p><b>10.01.81</b> Прямой пеногаситель</p>
 <p><b>10.02.10</b> Наливное отверстие резьбовое 2"½ GAS M (с круглым фланцем)</p>	 <p><b>10.01.76</b> Стекло Ø92 для индикатора уровня</p>	 <p><b>10.01.75</b> Индикатор уровня в галлонах</p>	 <p><b>10.01.82</b> Пеногаситель с изгибом</p>

**СПЕЦИАЛЬНЫЕ МЕХАНИЧЕСКИЕ КОНСТРУКЦИИ И ИСПОЛНЕНИЯ**

 REGIONE FORNACE, 11  
 15070 - BELFORTE M.TO (AL) ITALIA (ИТАЛИЯ)

 ТЕЛ.: +39 0143 86363  
 ФАКС: +39 0143 86271

**ЗАЩИТНЫЕ ОГРАЖДЕНИЯ, АРТИКУЛ 10.02.08**


A = СТАНДАРТНАЯ ВЫСОТА 1130 мм

B = ДЛИНА 1535 мм (ДРУГИЕ РАЗМЕРЫ – ПО ЗАПРОСУ)

ПОЗ.	ОПИСАНИЕ	МАТЕРИАЛ	АРТИКУЛ
1	ПРОФИЛЬ	АЛЮМИНИЕВЫЙ СПЛАВ	10.02.08/T
2	ЗАКЛЕПКИ	АЛЮМИНИЕВЫЙ СПЛАВ	15.90.04
3	СОЕДИНЕНИЯ		10.02.08/SNA
4	ПЛАСТИНА	ОЦИНКОВАННАЯ СТАЛЬ	10.50.55
5	БОЛТ	ОЦИНКОВАННАЯ СТАЛЬ	10.70.12
6	ШАЙБА	ОЦИНКОВАННАЯ СТАЛЬ	56.70.45
7	ШАЙБА	ОЦИНКОВАННАЯ СТАЛЬ	50.70.47
8	БОЛТ	ОЦИНКОВАННАЯ СТАЛЬ	50.70.11
9	УПОР		10.02.20/B
10	ГАЙКА	ОЦИНКОВАННАЯ СТАЛЬ	51.70.62
11	СОЕДИНЕНИЕ		10.02.08/SNT
12	СТОЙКА		10.02.08/P1130
13	СТОЙКА С БЛОКИРОВКОЙ		10.02.08/B1130



**СПЕЦИАЛЬНЫЕ МЕХАНИЧЕСКИЕ КОНСТРУКЦИИ И ИСПОЛНЕНИЯ**

REGIONE FORNACE, 11  
15070 - BELFORTE M.TO (AL) ITALIA (ИТАЛИЯ)

ТЕЛ.: +39 0143 86363  
ФАКС: +39 0143 86271

**БОЛТ ЗАЗЕМЛЕНИЯ  
АРТИКУЛ 10.02.28**



**НАЦИОНАЛЬНЫЙ  
ЭЛЕКТРОТЕХНИЧЕСКИЙ ИНСТИТУТ  
ИМ. ГАЛИЛЕО ФЕРРАРИСА**

НЭИГФ (I. E. N. G. F.)

ЛИСТ №2

C. Massimo d'Azeglio, 42 - TORINO -  
Телефон 3488933

Продолжение Свидетельства № 25764 от 18 июля 1989 г.

**СВИДЕТЕЛЬСТВО**

Температура: 23 °С

Относительная влажность: 50%

№ 25764 от 18 июля 1989 г. на 2 листах выдано  
компании TECNOMETAL-BELFORTE MONFERRATO  
в соответствии с запросом  
№ I/3020/99/IEC от 22 июня 1989 г.

Розетка	Сопротивление изоляции
1	2470 ом
2	1950 ом
3	1630 ом

Результаты испытаний, проведенных на 3 скользящих устройствах заземления, артикул 10.02.23.

Руководитель отдела материалов  
(подпись)

(неразборчиво)

Результаты, приведенные в данном свидетельстве, относятся только к испытываемым образцам. Распространение результатов на другие образцы выходит за пределы и цели указанных испытаний.

Материалы поступили в институт 23 июня 1989 года.

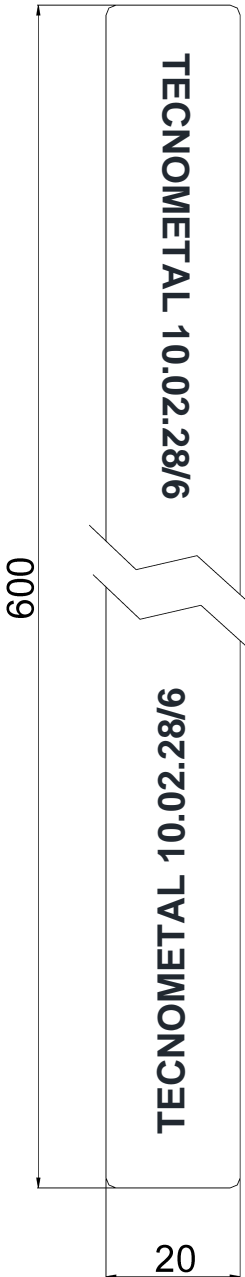
СОПРОТИВЛЕНИЕ ИЗОЛЯЦИИ

Сопротивление изоляции было определено посредством подачи 20 В напряжения постоянного тока на электроды из двух полосок фольги, размещенных на концах розеток.

Значение тока измерялось через 1 минуту после подачи напряжения.

Руководитель отдела материалов  
(подпись)

(неразборчиво)

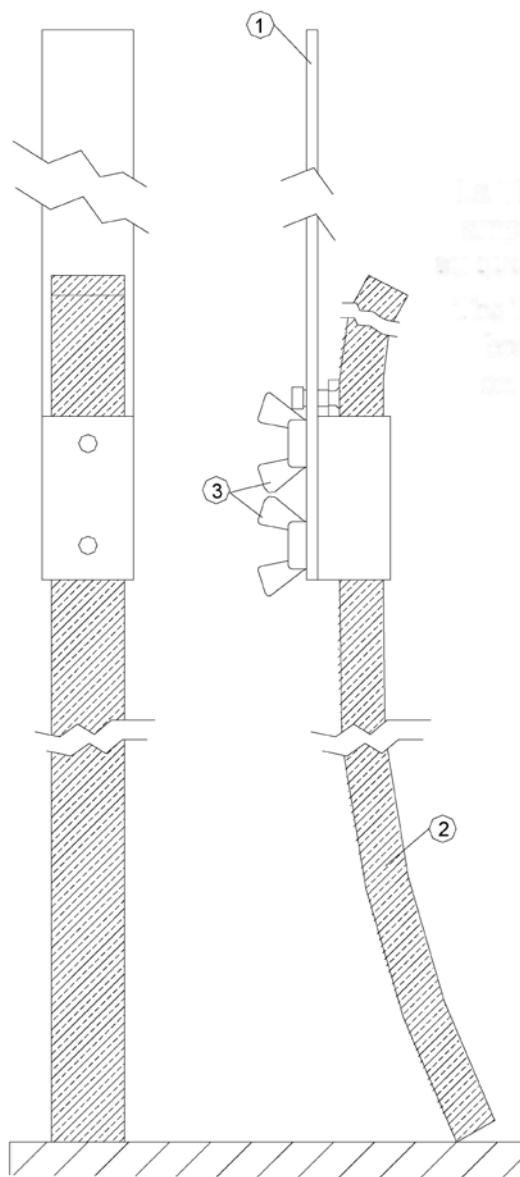


**МАТЕРИАЛ: СПЕЦИАЛЬНЫЙ NBR**

**СПЕЦИАЛЬНЫЕ МЕХАНИЧЕСКИЕ КОНСТРУКЦИИ И ИСПОЛНЕНИЯ**

 REGIONE FORNACE, 11  
 15070 - BELFORTE M.TO (AL) ITALIA (ИТАЛИЯ)

 ТЕЛ.: +39 0143 86363  
 ФАКС: +39 0143 86271

**МОНТАЖНОЕ ОСНОВАНИЕ БОЛТА ЗАЗЕМЛЕНИЯ**  
**АРТИКУЛ 10.02.66**


ПОЗ.	ОПИСАНИЕ	ШТ.	МАТЕРИАЛ	АРТИКУЛ
1	МОНТАЖНОЕ ОСНОВАНИЕ	1	ОЦИНКОВАННАЯ СТАЛЬ	10.02.66
2	БОЛТ ЗАЗЕМЛЕНИЯ	1	СПЕЦИАЛЬНЫЙ NBR (НИТРИЛОВЫЙ КАУЧУК)	10.02.28
3	БОЛТ	2	ОЦИНКОВАННАЯ СТАЛЬ	